



SteelDog

Características Generales de los Nudos o Perros de Amarre Tipo Americano, SteelDog

Los Nudos o Perros de Amarre Tipo Americano, SteelDog son utilizados para sujetar cables con cuerpos metálicos de alta durabilidad, están fabricados en hierro maleable con acabado galvanizado electrolítico ASTM B-633.

Los Nudos o Perros de Amarre Tipo Americano, SteelDog evitan que el cable de acero se libere del nudo de amarre eliminando el riesgo de caídas de alturas peligrosas o áreas de trabajo en techos.

Aplicaciones de los Nudos o Perros de Amarre Tipo Americano, SteelDog

Los Nudos o Perros de Amarre Tipo Americano, SteelDog son ideales para amarres de guaya del mismo diámetro, logrando la máxima sujeción del cable, en construcción y aplicaciones industriales.

Garantía de los Nudos o Perros de Amarre Tipo Americano, SteelDog

Los Nudos o Perros de Amarre Tipo Americano, SteelDog tienen 1 año de Garantía por escrito sujeto a Cláusulas VentDepot.



Características Técnicas Específicas de los Nudos o Perros de Amarre Tipo Americano, SteelDog

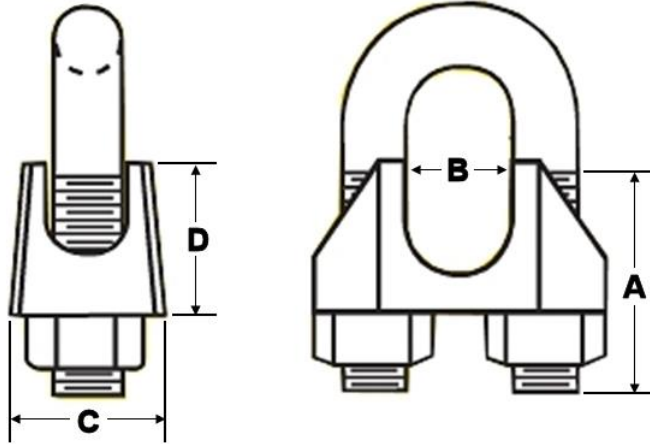
Clave	Diámetro del Nudo		Diámetro del Cable		A	B	C	D	Acabado	Empaque		Peso	Dimensiones cm		
	pulg	mm	pulg	mm						mm	mm		mm	mm	Tipo
MXSOG-001	1/8	3.1	1/8	3.1	12	4	10	10	Galvanizado	Unidad	1	0.022	5	5	5
MXSOG-002	1/8	3.1	1/8	3.1	12	4	10	10	Galvanizado	Bolsa	100	2.2	10	15	10
MXSOG-003	3/16	4.7	3/16	4.7	13	6	11	10	Galvanizado	Unidad	1	0.022	5	5	5
MXSOG-004	3/16	4.7	3/16	4.7	13	6	11	10	Galvanizado	Bolsa	100	2.2	10	15	10
MXSOG-005	1/4	6.3	1/4	6.3	15	8	12	11	Galvanizado	Unidad	1	0.022	5	5	5
MXSOG-006	1/4	6.3	1/4	6.3	15	8	12	11	Galvanizado	Bolsa	100	2.2	10	15	10
MXSOG-009	3/8	9.5	3/8	9.5	22	11	18	17	Galvanizado	Unidad	1	0.022	5	5	5
MXSOG-010	3/8	9.5	3/8	9.5	22	11	18	17	Galvanizado	Bolsa	100	2.2	10	15	10
MXSOG-011	1/2	12.7	1/2	12.7	30	14	23	21	Galvanizado	Unidad	1	0.022	5	5	5
MXSOG-012	1/2	12.7	1/2	12.7	30	14	23	21	Galvanizado	Bolsa	100	2.2	10	15	10
MXSOG-013	5/8	15.8	5/8	15.8	33	17	26	26	Galvanizado	Unidad	1	0.022	5	5	5
MXSOG-014	5/8	15.8	5/8	15.8	33	17	26	26	Galvanizado	Bolsa	100	2.2	10	15	10
MXSOG-015	3/4	19.0	3/4	19.0	38	20	29	30	Galvanizado	Unidad	1	0.022	5	5	5
MXSOG-016	3/4	19.0	3/4	19.0	38	20	29	30	Galvanizado	Bolsa	100	2.2	10	15	10
MXSOG-017	7/8	22.2	7/8	22.2	44	23	33	34	Galvanizado	Unidad	1	0.022	5	5	5
MXSOG-018	7/8	22.2	7/8	22.2	44	23	33	34	Galvanizado	Bolsa	100	2.2	10	15	10
MXSOG-019	1	25.4	1	25.4	45	27	35	37	Galvanizado	Unidad	1	0.022	5	5	5
MXSOG-020	1	25.4	1	25.4	45	27	35	37	Galvanizado	Bolsa	100	2.2	10	15	10





SteelDog

Dimensiones en mm



Versión de Corrección	Nombre del Autor	Descripción del Error	Descripción de la Corrección	Vo. Bo. Supervisor
V1	Desconocido	Nueva Ficha	Ninguna	Desconocido
V2	Jessica Lorenzo	Tabla de Características	Se coloca encabezado y se discontinua MXSOG-007, 008, 021 Y 022	Antonio García

