

# RollPro

## Ficha Técnica

### Características Generales de la Turbina tipo Jaula de Ardilla, RollPro.

La RollPro es una turbina tipo jaula de ardilla. Fabricada en Lámina de Aluminio, asegurando su ligereza y rotación eficiente, con buje de flecha de aluminio, mejorando su resistencia, Balanceada y Nivelada, lista para su instalación.

Diámetro: 5 1/4"

Altura: 2 5/8"

Flecha: 5/16", 5/8", 7/8" ó 1/2"

Giro: CCW

La turbina está fabricada en lámina de Aluminio.

Las imágenes son ilustrativas, no incluye soportes, carcasa ni motor, únicamente la turbina.

### Aplicaciones de la Turbina tipo Jaula de Ardilla, RollPro.

La RollPro son utilizadas en Sistemas de Ventilación para industrias, comercios o residencias, Estufas. También es empleado en Acondicionamiento de Aire y Extractores de aire.

### Garantía de la Turbina tipo Jaula de Ardilla, RollPro.

La RollPro, tiene una garantía de 1 año certificado por escrito, Sujeto a las cláusulas de garantía de VentDepot.



### Características Técnicas Específicas de la Turbina tipo Jaula de Ardilla, RollPro.

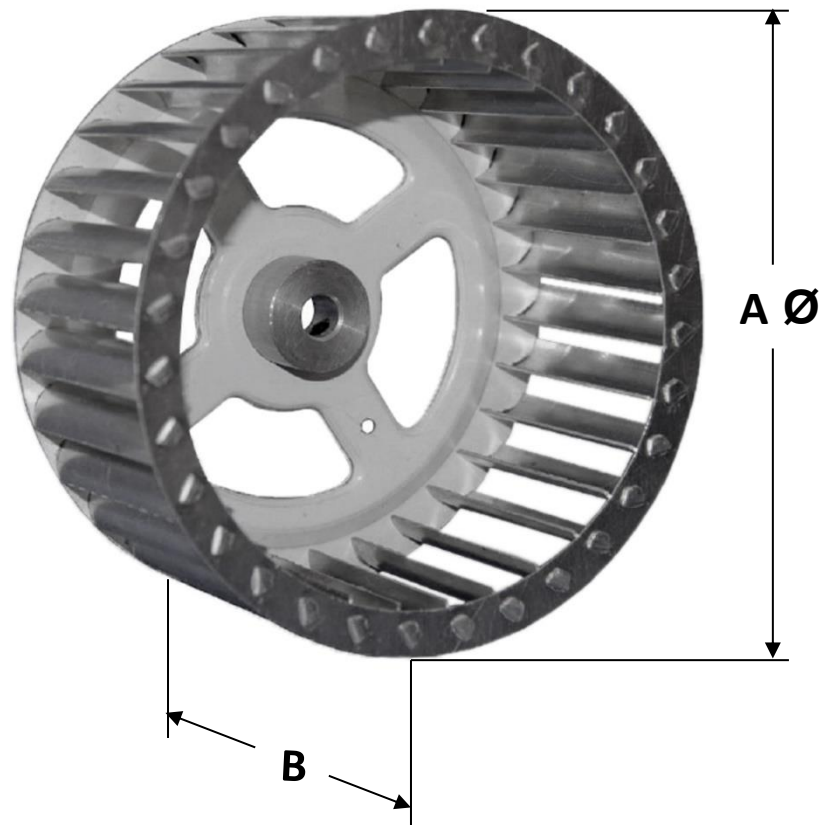
Clave	Diámetro en Pulgadas	Altura en Pulgadas	Flecha en pulgadas	Giro	Material	Color	Peso Kg	Dimensiones con empaque de cartón		
								Base	Altura	Fondo
								cm	cm	cm
<b>MXOPO-001</b>	5 1/4	2 5/8	5/16	CCW	Lámina de aluminio	Aluminio	0.30	8	12	18
<b>MXOPO-002</b>	5 1/4	2 5/8	5/8	CCW	Lámina de aluminio	Aluminio	0.30	8	12	18
<b>MXOPO-003</b>	5 1/4	2 5/8	7/8	CCW	Lámina de aluminio	Aluminio	0.30	8	12	18
<b>MXOPO-004</b>	5 1/4	2 5/8	1/2	CCW	Lámina de aluminio	Aluminio	0.30	8	12	18



### Dimensiones de la Turbina tipo Jaula de Ardilla, RollPro.

#### Dimensiones (mm)

Clave	A Ø	B
<b>MXOPO-001</b>	133	67
<b>MXOPO-002</b>	133	67
<b>MXOPO-003</b>	133	67
<b>MXOPO-004</b>	133	67





## Tipos de Giro

### CWSE

#### Clockwise Shaft End

Vista de la parte frontal o flecha del motor sentido a favor de las manecillas de reloj.



### CCWSE

#### Counter Clockwise Shaft End

Vista de la parte frontal o flecha del motor sentido en contra de las manecillas de reloj.



### CWLE

#### Clockwise Lead End

Vista del motor desde la parte posterior sentido a favor de las manecillas de reloj.



### CCWLE

#### Counter Clockwise Lead End

Vista del motor desde la parte posterior sentido en contra de las manecillas de reloj.





# RollPro

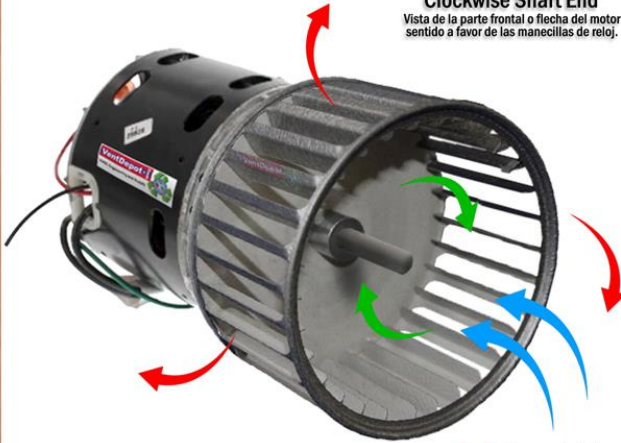
## Ficha Técnica

### Funcionamiento

#### CWSE

##### Clockwise Shaft End

Vista de la parte frontal o flecha del motor sentido a favor de las manecillas de reloj.



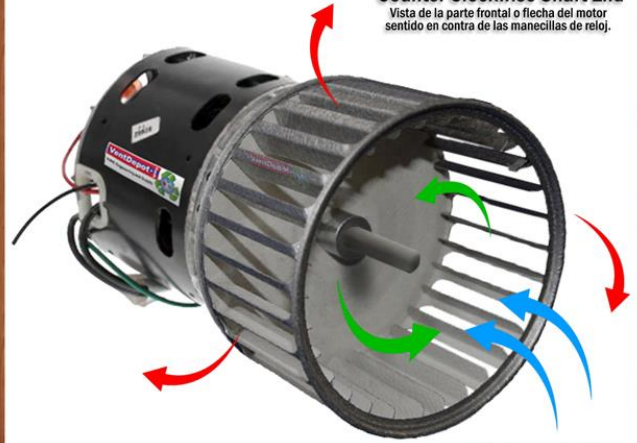
- Expulsión
- Succión
- Giro

### Funcionamiento

#### CCWSE

##### Counter Clockwise Shaft End

Vista de la parte frontal o flecha del motor sentido en contra de las manecillas de reloj.



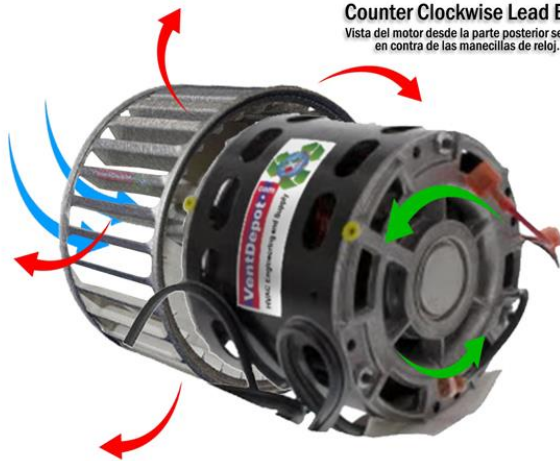
- Expulsión
- Succión
- Giro

### Funcionamiento

#### CCWLE

##### Counter Clockwise Lead End

Vista del motor desde la parte posterior sentido en contra de las manecillas de reloj.



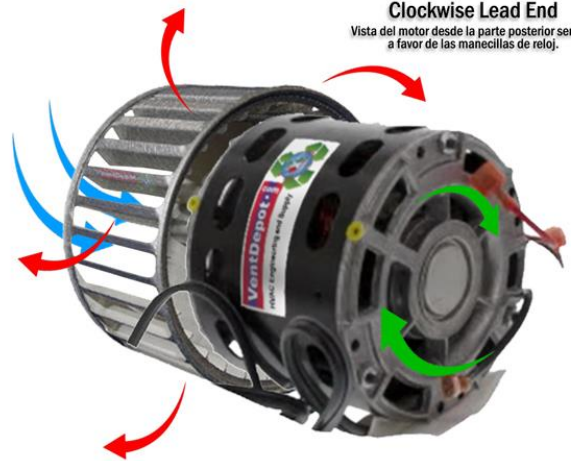
- Expulsión
- Succión
- Giro

### Funcionamiento

#### CWLE

##### Clockwise Lead End

Vista del motor desde la parte posterior sentido a favor de las manecillas de reloj.



- Expulsión
- Succión
- Giro

Ficha Técnica	Autor	Descripción del Error	Descripción de Corrección	Vo.Bo. Supervisor
V1	Michelle Flores	Ficha Técnica Nueva	Ficha Técnica Nueva	Jessica Lorenzo
V2	Carlos Mendoza	Agregar imagenes	Se añaden imágenes del tipo de giro	Jessica Lorenzo

