

RollPlus

Ficha Técnica

Características Generales de la Turbina tipo Jaula de Ardilla, RollPlus.

La RollPlus es una turbina tipo jaula de ardilla. Fabricada en Lámina Galvaniza, asegurando su ligereza y rotación eficiente, con Buje para flecha de hierro, está reforzada con Tensores Soldados, logrando una gran robustez y alta resistencia, además está Balanceada y Nivelada, lista para su instalación.

Diámetro: 4 11/16" ó 4 9/16"
 Altura: 1 7/8", 1 5/16" ó 1 3/8"
 Flecha: 5/16", 5/8", 7/8" ó 1/4"
 Giro: CW/CCW

La turbina está fabricada en lámina galvanizada. Las imágenes son ilustrativas, no incluye soportes, carcasa ni motor, únicamente la turbina.



Aplicaciones de la Turbina tipo Jaula de Ardilla, RollPlus.

La RollPlus son utilizadas en Sistemas de Ventilación para industrias, comercios o residencias, Estufas. También es empleado en Acondicionamiento de Aire y Extractores de aire.

Garantía de la Turbina tipo Jaula de Ardilla, RollPlus.

La RollPlus, tiene una garantía de 1 año certificado por escrito, Sujeto a las cláusulas de garantía de VentDepot.

Características Técnicas Específicas de la Turbina tipo Jaula de Ardilla, RollPlus.

Clave	Diámetro en Pulgadas	Altura en Pulgadas	Flecha en pulgadas	Giro	Material	Color	Peso Kg	Dimensiones con empaque de cartón		
								Base cm	Altura cm	Fondo cm
MXLLS-001	4 11/16	1 7/8	5/16	CCW	Lámina Galvanizada	Aluminio	0.17	8	10	17
MXLLS-002	4 11/16	1 7/8	5/8	CCW	Lámina Galvanizada	Aluminio	0.17	8	10	17
MXLLS-003	4 11/16	1 7/8	7/8	CCW	Lámina Galvanizada	Aluminio	0.17	8	10	17
MXLLS-004	4 11/16	1 7/8	1/4	CCW	Lámina Galvanizada	Aluminio	0.17	8	10	17
MXLLS-005	4 11/16	1 5/16	5/16	CCW	Lámina Galvanizada	Aluminio	0.12	8	8	17
MXLLS-006	4 11/16	1 5/16	5/8	CCW	Lámina Galvanizada	Aluminio	0.12	8	8	17
MXLLS-007	4 11/16	1 5/16	7/8	CCW	Lámina Galvanizada	Aluminio	0.12	8	8	17
MXLLS-008	4 11/16	1 5/16	1/4	CCW	Lámina Galvanizada	Aluminio	0.12	8	8	17
MXLLS-009	4 9/16	1 3/8	5/16	CW	Lámina Galvanizada	Aluminio	0.12	8	8	17
MXLLS-010	4 9/16	1 3/8	5/8	CW	Lámina Galvanizada	Aluminio	0.12	8	8	17
MXLLS-011	4 9/16	1 3/8	7/8	CW	Lámina Galvanizada	Aluminio	0.12	8	8	17
MXLLS-012	4 9/16	1 3/8	1/4	CW	Lámina Galvanizada	Aluminio	0.12	8	8	17

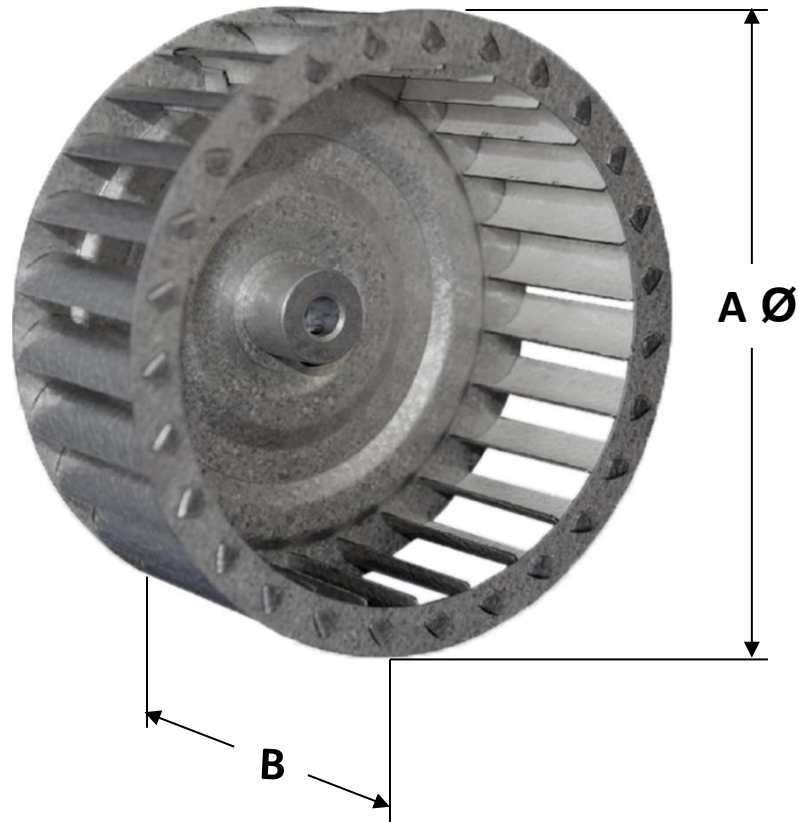




Dimensiones de la Turbina tipo Jaula de Ardilla, RollPlus.

Dimensiones (mm)

Clave	A Ø	B
MXLLS-001	119	48
MXLLS-002	119	48
MXLLS-003	119	48
MXLLS-004	119	48
MXLLS-005	119	33
MXLLS-006	119	33
MXLLS-007	119	33
MXLLS-008	119	33
MXLLS-009	116	35
MXLLS-010	116	35
MXLLS-011	116	35
MXLLS-012	116	35





Tipos de Giro

CWSE

Clockwise Shaft End

Vista de la parte frontal o flecha del motor sentido a favor de las manecillas de reloj.



CCWSE

Counter Clockwise Shaft End

Vista de la parte frontal o flecha del motor sentido en contra de las manecillas de reloj.



CWLE

Clockwise Lead End

Vista del motor desde la parte posterior sentido a favor de las manecillas de reloj.



CCWLE

Counter Clockwise Lead End

Vista del motor desde la parte posterior sentido en contra de las manecillas de reloj.



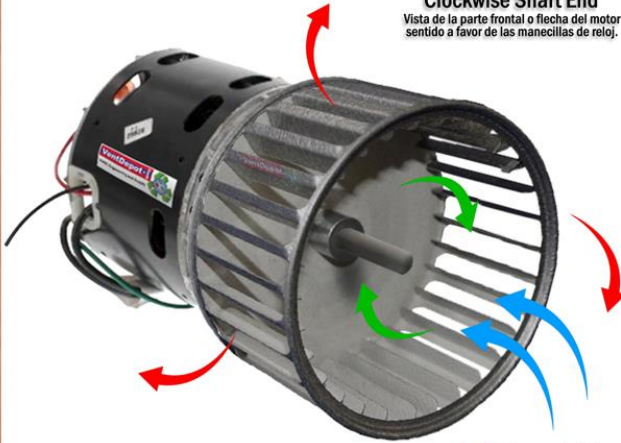


Funcionamiento

CWSE

Clockwise Shaft End

Vista de la parte frontal o flecha del motor sentido a favor de las manecillas de reloj.



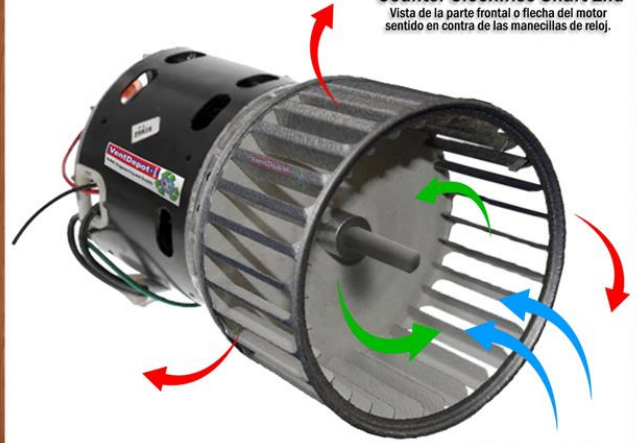
- Expulsión
- Succión
- Giro

Funcionamiento

CCWSE

Counter Clockwise Shaft End

Vista de la parte frontal o flecha del motor sentido en contra de las manecillas de reloj.



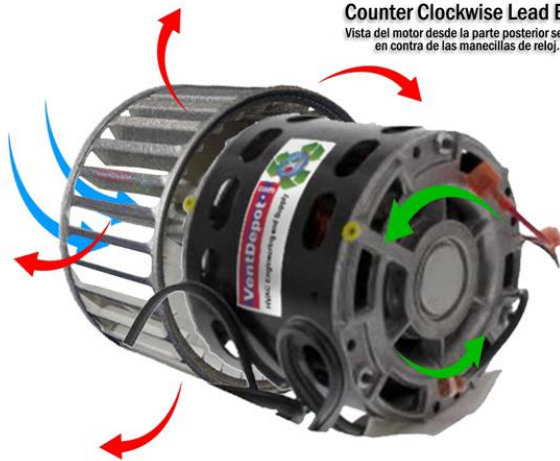
- Expulsión
- Succión
- Giro

Funcionamiento

CCWLE

Counter Clockwise Lead End

Vista del motor desde la parte posterior sentido en contra de las manecillas de reloj.



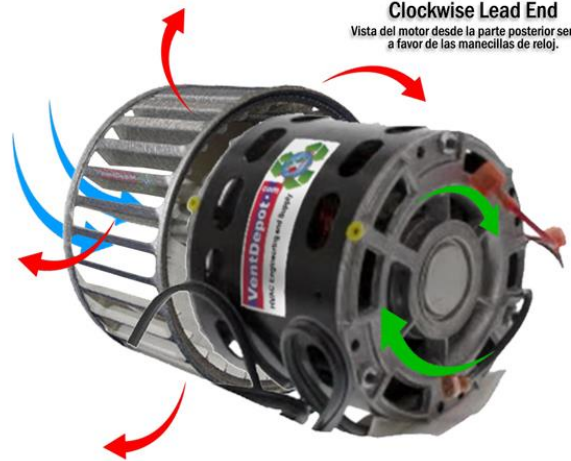
- Expulsión
- Succión
- Giro

Funcionamiento

CWLE

Clockwise Lead End

Vista del motor desde la parte posterior sentido a favor de las manecillas de reloj.



- Expulsión
- Succión
- Giro

Ficha Técnica	Autor	Descripción del Error	Descripción de Corrección	Vo.Bo. Supervisor
V1	Michelle Flores	Ficha Técnica Nueva	Ficha Técnica Nueva	Jessica Lorenzo
V2	Carlos Mendoza	Agregar imagenes	Se añaden imágenes del tipo de giro	Jessica Lorenzo

