

CeloAspen

Ficha Técnica

Características Generales del Filtro para Aire Lavado y/o Evaporativo, CeloAspen.

Las unidades de Aire Lavado y/o Aire Evaporativo funcionan bajo el principio de absorción de calor por medio de la evaporación del agua.

Los enfriadores evaporativos han sido diseñados para proporcionar un enfriamiento eficiente y constante, para lo cual usan un medio de enfriamiento llamado CeloAspen.

El Filtro CeloAspen VentDepot es tu mejor solución, ya que evita malos olores, proporciona mayor eficiencia y gran durabilidad.

Hechos con Fibra Aspen y protegidos con malla plástica que los mantiene en forma al hacer contacto con el agua.

Cada filtro está conformado por 3 capas.

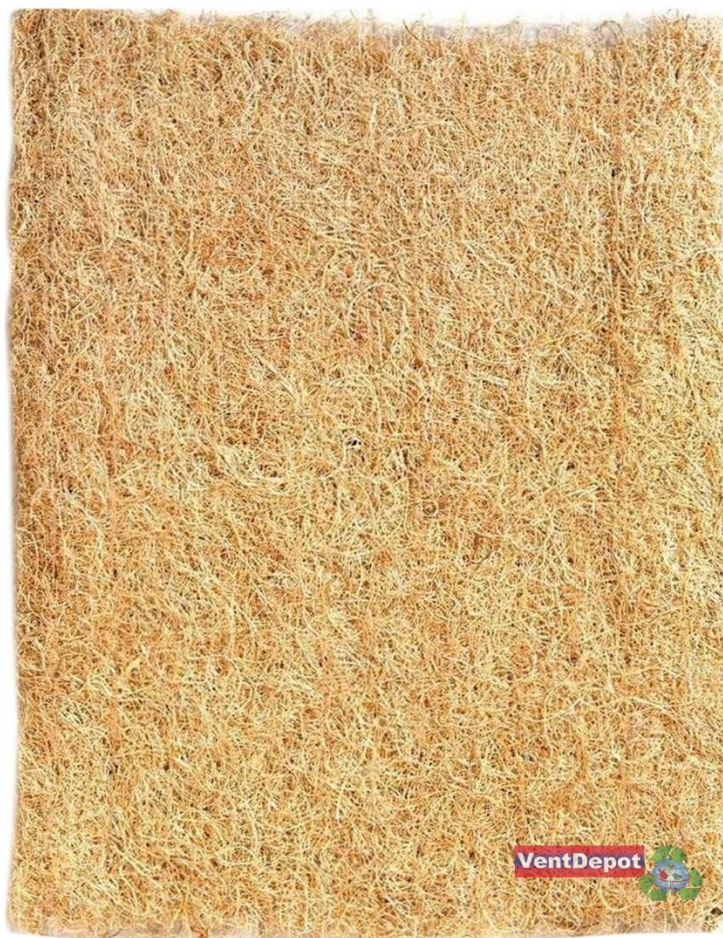
El Filtro CeloAspen para Aire Lavado y/o Evaporativo es un producto económico y fácil de instalar.

Aplicaciones del Filtro para Aire Lavado y/o Evaporativo, CeloAspen.

El Filtro CeloAspen para Aire Lavado y/o Evaporativo es ideal para aplicarse en cualquier Aire Lavado y/o Aire Evaporativo, utilizados en: centros comerciales, cines, restaurantes, naves industriales, bodegas, iglesias, teatros, o construcciones con mucho volumen de aire.

Garantía del Filtro para Aire Lavado y/o Evaporativo, CeloAspen.

El Filtro CeloAspen para Aire Lavado y/o Evaporativo tiene una garantía de 1 año certificado por escrito, Sujeto a las cláusulas de garantía de VentDepot.



Características Técnicas Específicas del Filtro para Aire Lavado y/o Evaporativo, CeloAspen.

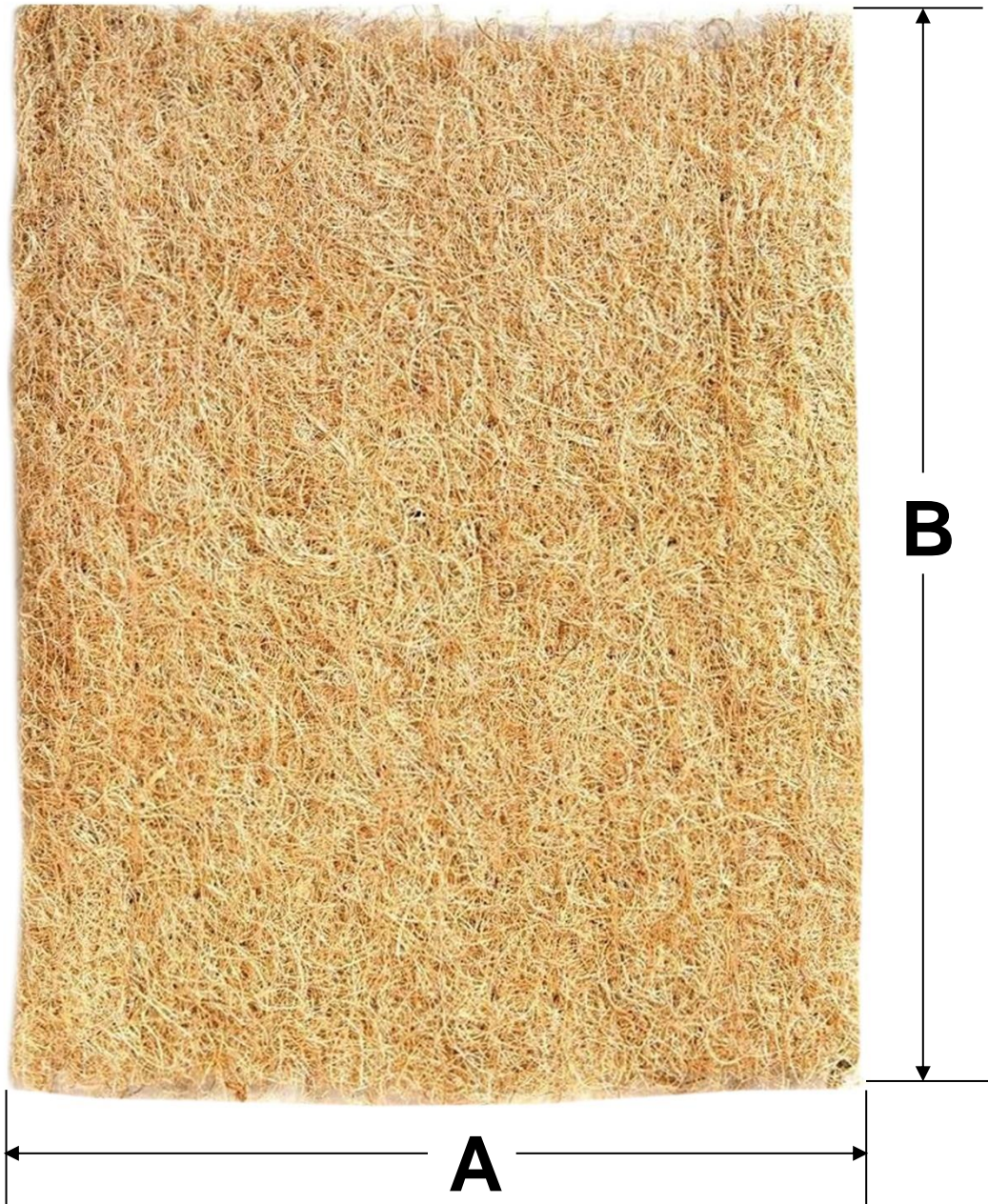
Clave	Cantidad	Dimensiones						Material	Peso y Dimensiones con Empaque en cm.			
		Base		Altura		Ancho			Kg	Base	Alto	Ancho
		in	cm	in	cm	in	cm					
MXCAS-001	1 Pza	28	71	31	78	1	2.5	Fibra Aspen	1	80	80	4
MXCAS-002	3 Pzas.	28	71	31	78	1	2.5	Fibra Aspen	3	80	80	6
MXCAS-003	1 Pza.	31	78	37	93	1	2.5	Fibra Aspen	1	80	80	8
MXCAS-004	3 Pzas.	31	78	37	93	1	2.5	Fibra Aspen	3	80	80	10





Dimensiones Específicas del Filtro para Aire Lavado y/o Evaporativo, CeloAspen en mm.

Clave	A	B
MXCAS-001 al MXCAS-002	710	780
MXCAS-003 al MXCAS-004	780	930



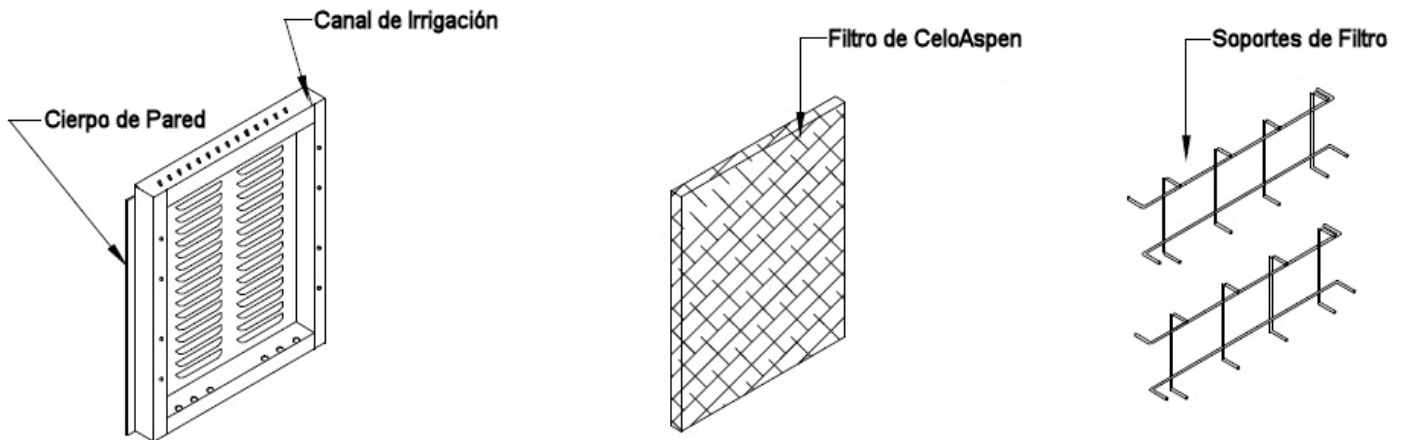
Aplicaciones del Filtro para Aire Lavado y/o Evaporativo, CeloAspen.

Instrucciones, Cambio de Filtro CeloAspen:

- 1.- Con la ayuda de unas pinzas mecánicas desdoblarse las puntas de los soportes y quítelos de la pared.
- 2.- Retire los filtros sucios.
- 3.- Limpie bien el cuerpo de la pared, así como el canal superior. Use sólo agua y un cepillo de fibra suave.

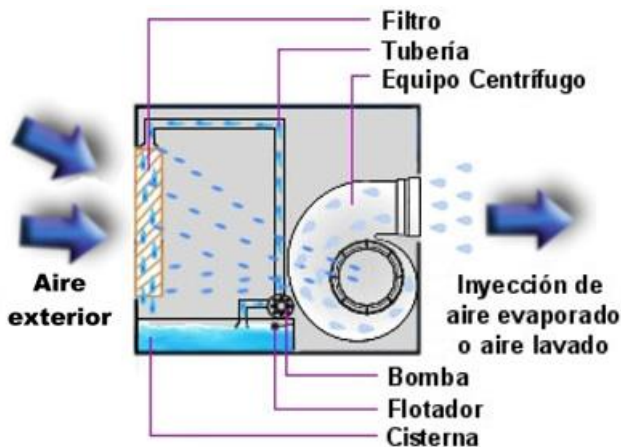
Aplicaciones del Filtro para Aire Lavado y/o Evaporativo, CeloAspen.

- 4.- Coloque los filtros nuevos en las paredes. Asegúrese de que se humedezcan bien los filtros nuevos antes de colocarlos.



- 5.- Colocar los soportes en su posición original una vez dado el mantenimiento. Prevenga que la unidad opere sin estas partes, puede ocasionar una sobrecarga y dañar el motor.

Equipo de Aire Evaporativo





Galería del Filtro para Aire Lavado y/o Evaporativo, CeloAspen.

