

Características Generales de la Unidad Móvil de Filtración de Aire, PurePro.

Nuestros PurePro, La Unidad Móvil de Filtración de Aire se erige como un dispositivo portátil destinado a optimizar la calidad ambiental en cualquier entorno cerrado. Su función principal consiste en purificar el aire contenido en el espacio, neutralizando la presencia de virus, bacterias y microorganismos perjudiciales que pueden propagarse fácilmente en áreas confinadas, asegurando así un entorno más seguro y saludable para las personas que lo ocupan.

El modelo PurePro, dotado de tecnología avanzada, ejecuta un proceso de limpieza del aire altamente eficiente, empleando 3 etapas de filtración en su versión MXURP-001 y 4 etapas en los modelos MXURP-002 y MXURP-003. Estas etapas garantizan la eliminación de impurezas visibles, mientras que su módulo de UV-C con dosis mínima de 6.0 mJ/cm² proporciona una acción germicida adicional, contribuyendo a un ambiente libre de patógenos.

Una de las ventajas destacables de la Unidad Móvil de Filtración de Aire es su diseño portátil, lo que facilita su transporte y ubicación en cualquier recinto con facilidad. Además, su funcionamiento requiere únicamente una conexión eléctrica estándar de 127 VCA, 60 Hz, Monofásico, lo que la hace accesible en una amplia gama de ubicaciones. Esta versatilidad permite que pueda adaptarse a diferentes espacios.

Aplicaciones de la Unidad Móvil de Filtración de Aire, PurePro.

PurePro, ideal para oficinas, aulas de clases, restaurantes, gimnasios, consultorios médicos, centros comerciales, salas de cine, tiendas de convivencia, laboratorios, auditorios, salas de espera, hogar, museos, etc.

Garantía de la Unidad Móvil de Filtración de Aire, PurePro.

1 (Un) año de Garantía certificado por escrito, sujeto a las cláusulas.



Características Técnicas Específicas de la Unidad Móvil de Filtración de Aire, PurePro.

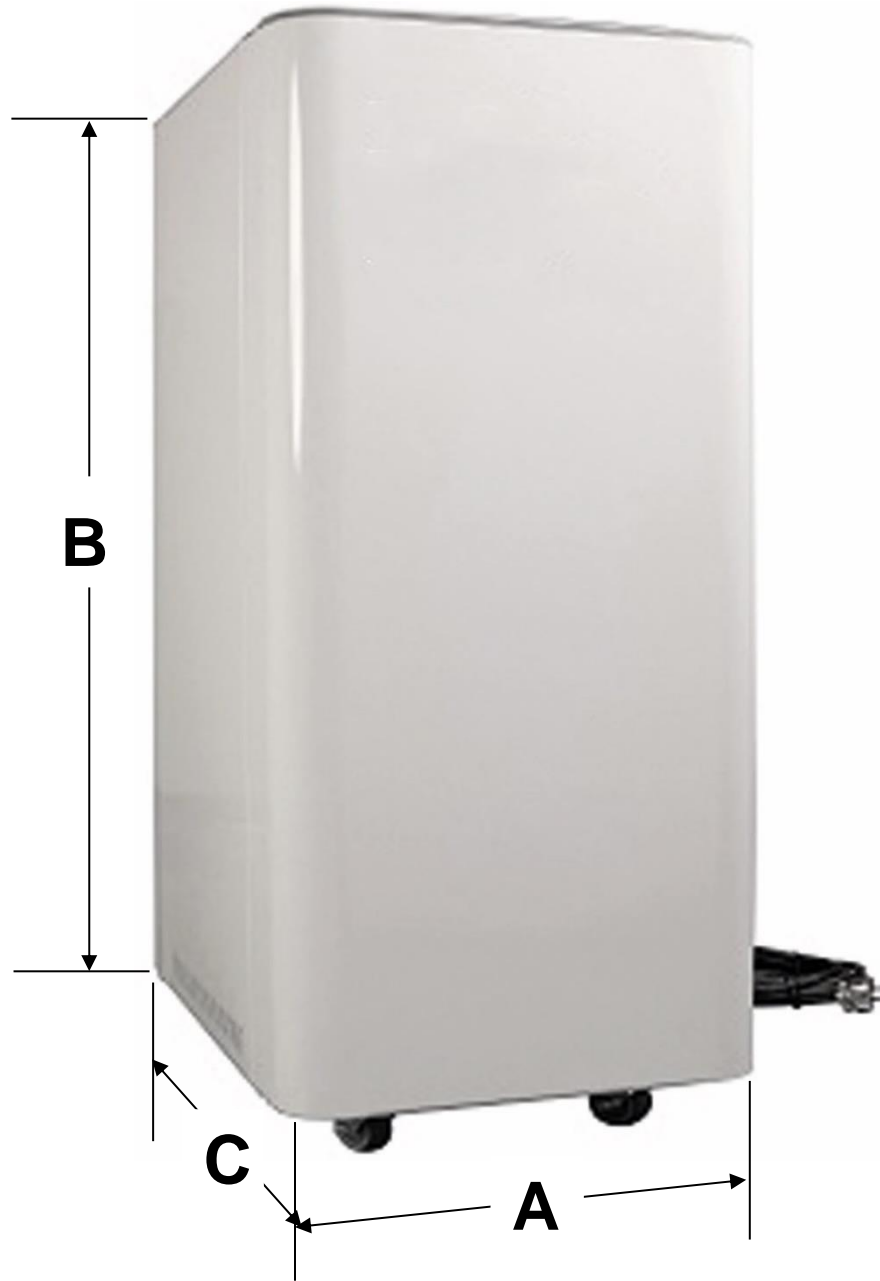
Clave	Caudal de Flujo de Aire		Amperaje		RPM	Potencia Motor W	Intensidad Motor A	Presión Sonora dB	Peso y Dimensiones con Empaque en cm.			
	CFM	m ³ /min	V	Hz					Kg	Base	Alto	Ancho
MXURP-001	463	786	127	60	3100	210	2	58.7	65	57	108	40
MXURP-002	789	1340	127	60	1700	190	1.68	57.6	96	52	145	57
MXURP-003	1636	2779	127	60	1700	330	2.9	59	122	68	145	71





Dimensiones Específicas de la Unidad Móvil de Filtración de Aire, PurePro en mm.

Clave	A	B	C
MXURP-001	389	1073	555
MXURP-002	550	1408	513
MXURP-003	697	1408	669



Infomación de Filtración de la Unidad Móvil de Filtración de Aire, PurePro.

Filtro Metálico

Para remover polvo, tierra, pelusa. Puede utilizarse como filtro primario, cuando se requiere control moderado en la limpieza del aire. Lavable con agua a presión cada 8 días.

Germicida UV-C

Luz UVC ideal para mejorar la calidad del aire, la irradiación germicida ultravioleta ha demostrado ser eficaz eliminando moho, bacterias y virus (incluyendo COVID-19). Reemplazar después de 9,000 hrs de uso.

Filtro MERV 8

Excelentes filtros primarios con pliegues radiales hechos de media filtrante 100% sintética de fibras hidrofóbicas bondeadas térmicamente que no permiten el crecimiento microbial. Reposición recomendada hasta 30 días de acuerdo a uso en espacios internos.

Filtro de Carbón Activo

Diseñado para remover partículas, contaminantes gaseosos, olores, gases ligeros. Prueba UL: Aprobado Clase 2. Reposición recomendada hasta 30 días de acuerdo a uso en espacios internos. El tamaño 700 no incluye filtro decarbón activo.

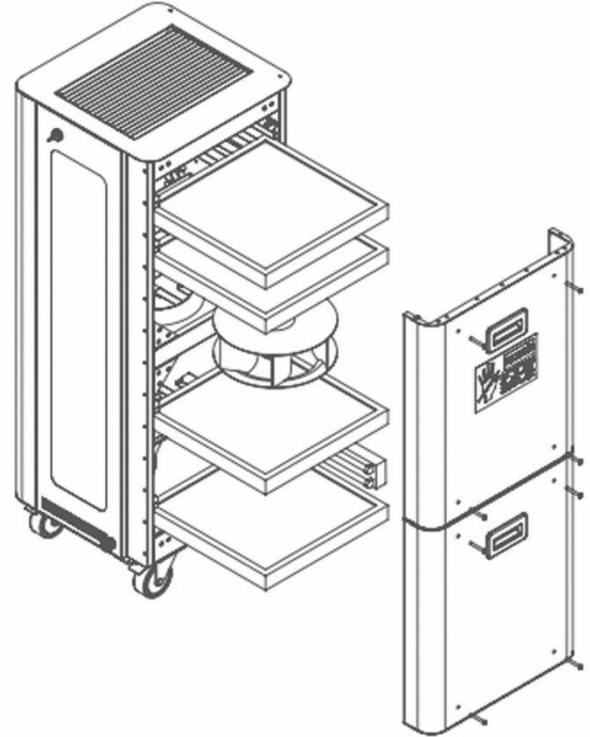
Filtro MERV 13

Filtro de miniplisado de superficie extendida rígido construido de media sintética. Su configuración ofrece una combinación única de alta eficiencia, alta capacidad de retención de polvo y una resistencia muy baja al flujo de aire (Con una eficiencia de 97.00%). Reposición recomendada hasta 30 días de acuerdo a uso en espacios internos.

Clave	Residencial Área m ²	Comercial Área m ²	Educativo Área m ²	Sector Salud Área m ²	m ³ /hr	Altura
MXURP-001	45	31	26	22	786	2.5
MXURP-002	77	54	45	38	1340	2.5
MXURP-003	159	111	93	79	2779	2.5



Galería de la Unidad Móvil de Filtración de Aire, PurePro.



Versión de Corrección	Nombre del Autor	Descripción del Error	Descripción de la Corrección	Vo.Bo. Supervisor
V1	Jessica Lorenzo	Ficha Nueva	Ninguna	J.D.

