

# CleanDuct

## Características Generales de la Puerta de Inspección CleanDuct

En VentDepot contamos con la Innovadora Puerta de Inspección CleanDuct.

La Puerta de Inspección CleanDuct sirve para tener un acceso al interior del ducto para poderlo revisar y limpiar de forma periódica de una forma fácil y rápida.

La Puerta de Inspección CleanDuct está diseñada en Lámina Galvanizada Calibres de 24, 22 y 20.

## Aplicaciones de la Puerta de Inspección CleanDuct

La Puerta de Inspección CleanDuct es ideal para acoplarse con ductería redonda aplicada en: Restaurantes, empresas farmacéuticas, industria cementeras, industria metalmecánica, y en general industrias donde se producen polvo.

## Garantía de la Puerta de Inspección CleanDuct

La Puerta de Inspección CleanDuct tiene una garantía de 1 año certificado por escrito, Sujeto a las cláusulas de garantía de VentDepot.



## Características Técnicas Específicas de la Puerta de Inspección CleanDuct

Clave	Ø in	A in	B in	C in	Calibre	Peso		Dimensiones con envoltura de plástico					
								Base		Altura		Fondo	
						Kg	Lb	cm	in	cm	in	cm	in
<b>MXCDT-001</b>	4	1	8	3	24	0.7	1.6	21	8	11	4	18	7
<b>MXCDT-002</b>	6	1	10	4	24	0.9	2.0	26	10	11	4	21	8
<b>MXCDT-003</b>	8	2	12	6	24	1.2	2.7	31	12	13	5	26	10
<b>MXCDT-004</b>	10	2	14	8	24	1.4	3.1	36	14	13	5	31	12
<b>MXCDT-005</b>	12	3	16	10	24	1.7	3.8	36	16	16	6	36	14
<b>MXCDT-006</b>	14	3	18	10	24	2.0	4.5	46	18	16	6	36	14
<b>MXCDT-007</b>	16	4	18	12	24	2.2	4.9	46	18	18	7	41	16
<b>MXCDT-008</b>	18	4	20	12	24	2.5	5.6	46	18	18	7	41	16
<b>MXCDT-009</b>	20	4	22	14	24	2.8	6.2	56	22	18	7	46	18
<b>MXCDT-010</b>	22	5	22	14	22	3.0	6.7	56	22	21	8	46	18
<b>MXCDT-011</b>	24	5	24	16	22	3.3	7.3	61	24	21	8	51	20
<b>MXCDT-012</b>	26	5	24	16	22	3.6	8.0	72	28	21	8	51	20
<b>MXCDT-013</b>	28	6	26	18	22	3.8	8.4	77	30	23	9	56	22
<b>MXCDT-014</b>	30	6	36	18	22	4.1	9.1	87	34	23	9	56	22
<b>MXCDT-015</b>	32	6	28	20	20	4.4	9.8	92	36	23	9	61	24
<b>MXCDT-016</b>	34	8	28	20	20	4.7	10.4	102	40	28	11	61	24

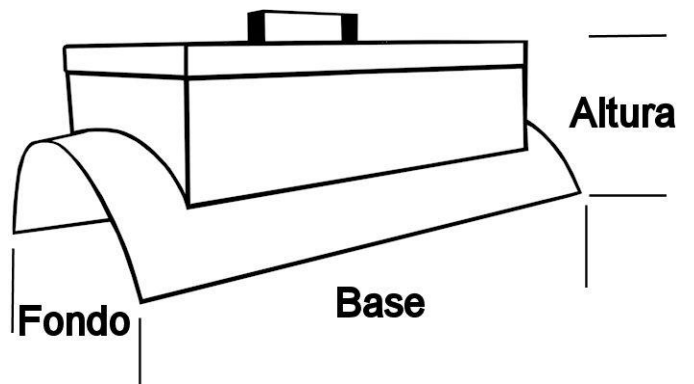
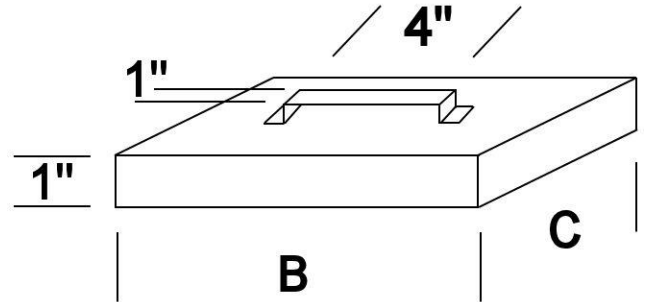
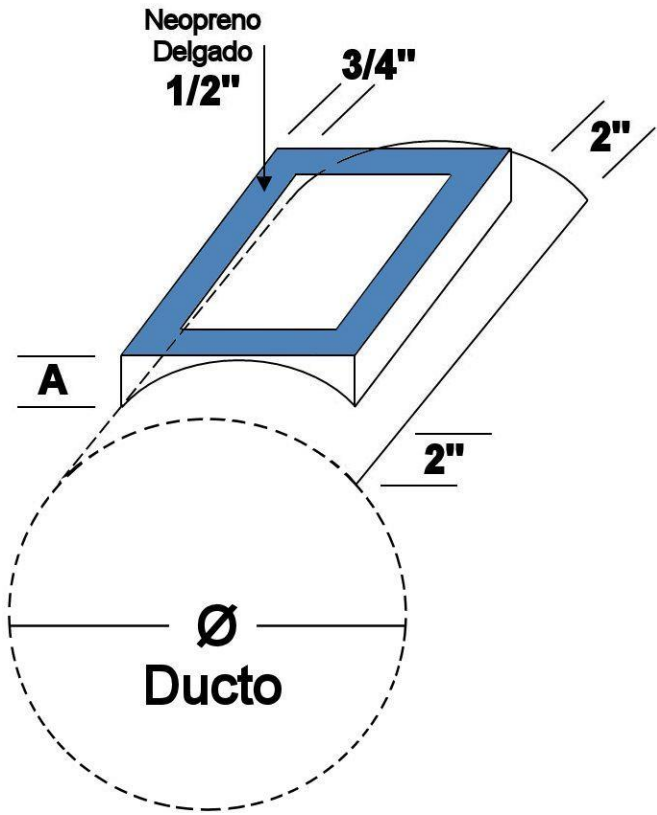
# CleanDuct

## Características Técnicas Específicas de la Puerta de Inspección CleanDuct

Clave	Ø in	A in	B in	C in	Calibre	Peso		Dimensiones con envoltura de plástico					
								Base		Altura		Fondo	
						Kg	Lb	cm	in	cm	in	cm	in
<b>MXCDT-017</b>	36	8	30	22	20	4.9	10.9	107	42	28	11	67	26
<b>MXCDT-018</b>	38	10	32	22	20	5.2	11.5	112	44	34	13	67	26
<b>MXCDT-019</b>	40	10	36	24	20	5.5	12.2	117	46	34	13	72	28
<b>MXCDT-020</b>	42	12	40	30	20	5.8	12.8	122	48	38	15	76	30
<b>MXCDT-021</b>	44	12	40	30	20	6.1	13.5	127	50	38	15	76	30
<b>MXCDT-022</b>	46	12	40	30	20	6.4	14.2	13	52	38	15	81	32
<b>MXCDT-023</b>	48	12	40	30	20	6.7	14.8	137	54	38	15	81	32
<b>MXCDT-024</b>	50	12	40	30	20	7.0	15.5	143	56	38	15	86	34
<b>MXCDT-025</b>	52	12	40	30	20	7.3	16.1	147	58	38	15	86	34
<b>MXCDT-026</b>	54	12	40	30	20	7.6	16.8	152	60	38	15	91	36
<b>MXCDT-027</b>	56	12	40	30	20	7.9	17.5	157	62	38	15	91	36
<b>MXCDT-028</b>	58	12	40	30	20	8.2	18.1	163	64	38	15	97	38
<b>MXCDT-029</b>	60	12	40	30	20	8.5	17.8	168	66	38	15	97	38
<b>MXCDT-030</b>	62	12	40	30	18	8.8	19.5	173	68	38	15	107	40
<b>MXCDT-031</b>	64	12	40	30	18	9.1	20.1	178	70	38	15	107	40
<b>MXCDT-032</b>	66	12	40	30	18	9.4	20.8	183	72	38	15	107	42
<b>MXCDT-033</b>	68	12	40	30	18	9.7	21.4	188	74	38	15	107	42
<b>MXCDT-034</b>	70	12	40	30	18	10.0	22.1	193	76	38	15	112	44
<b>MXCDT-035</b>	72	12	40	30	18	10.3	22.8	198	78	38	15	112	44
<b>MXCDT-036</b>	74	12	40	30	18	10.6	23.4	203	80	38	15	117	46
<b>MXCDT-037</b>	76	12	40	30	18	10.9	24.1	208	82	38	15	117	46
<b>MXCDT-038</b>	78	12	40	30	18	11.2	24.7	213	84	38	15	122	48
<b>MXCDT-039</b>	80	12	40	30	18	11.5	25.4	218	86	38	15	122	48
<b>MXCDT-040</b>	82	12	40	30	18	11.7	25.8	224	88	38	15	127	50
<b>MXCDT-041</b>	84	12	40	30	18	12.0	26.5	227	90	38	15	127	50
<b>MXCDT-042</b>	86	12	40	30	18	12.3	27.2	235	92	38	15	132	52
<b>MXCDT-043</b>	88	12	40	30	18	12.6	27.8	239	94	38	15	132	52
<b>MXCDT-044</b>	90	12	40	30	18	12.9	28.5	244	96	38	15	137	54
<b>MXCDT-045</b>	92	12	40	30	18	13.2	29.2	249	98	38	15	137	54
<b>MXCDT-046</b>	94	12	40	30	18	13.5	29.8	254	100	38	15	142	56
<b>MXCDT-047</b>	96	12	40	30	18	13.8	30.5	259	102	38	15	142	56
<b>MXCDT-048</b>	98	12	40	30	18	14.1	31.1	264	104	38	15	147	58
<b>MXCDT-049</b>	100	12	40	30	18	14.5	32.0	269	106	38	15	147	58

# CleanDuct

**Dimensiones de la Puerta de Inspección CleanDuct**



**Galería de Imágenes de la Puerta de Inspección CleanDuct**

