

Características Generales

- ▶ Nuestros TurboVentiladores ProcesoCool VentDepot, de piso o suelo portátiles, han sido diseñados para proyectar un amplio caudal de aire sobre operarios, máquinas, procesos de producción, etc.
- ▶ Carcasa tubular con ventura doble.
- ▶ Construcción compacta y robusta, facilidad de desplazamiento, flujo de aire en tres diferentes ángulos de inclinación.
- ▶ Guarda protectora en especialmente adaptada a la succión y descarga.
- ▶ Motor totalmente cerrado de transmisión directa.
- ▶ Acabado en pintura electrostática tipo poliéster en polvo.
- ▶ Diseñado con normas internacionales y aprobado por la I.V.S (Industrial Ventilation Society).

Aplicaciones

- ▶ Para uso industrial: Enfriamiento de maquinas, compresores, transformadores, etc.
- ▶ Ventilación localizada, ventilación de puestos de trabajo u operarios, secadores, fundiciones, dispersión de calor en máquinas. Remueve humo o polvo en ambientes de trabajo, aireación en general, etc.

Garantía

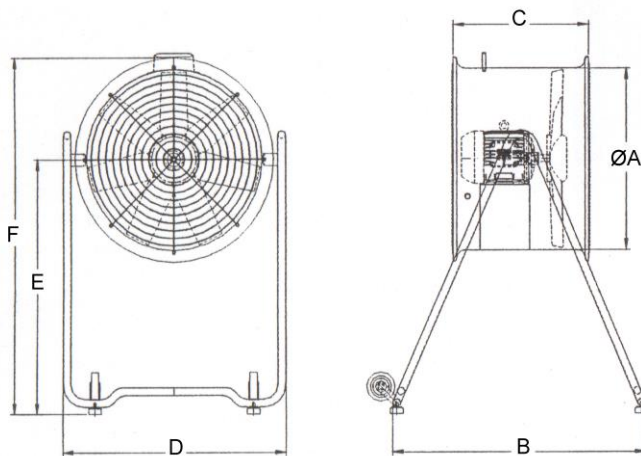
- ▶ 1 (Un) año de Garantía certificado por escrito, sujeto a las cláusulas.



Características Técnicas Específicas

Clave	Caudal a descarga libre		Ø Aspas pulg	RPM	Amperaje		HP	Velocidades	Nivel Sonoro dB	Peso y dimensiones con empaque de madera	
	CFM	m3/hr			127V	220/440V				Kg	cm
MXEVS-001	2370/1911	4018/3240	15	1654/1335	2.3	-	1/8	2	70/65	23	59x94x66
MXEVS-002	4475/3837	7586/6504	19	1654/1340	4.6	--	1/2	2	72/68	28	69x110x77
MXEVS-005	9086	15400	24	1130	--	1.9/3.8	3/4	1	74	75	82x127x93
MXEVS-006	13248	20930	31	1145	--	2.1/4.2	1	1	77	79	96x143x98

Dimensiones (mm)



Clave	ØA	B	C	D	E	F
MXEVS-001	400	636	363	570	670	912
MXEVS-002	500	745	363	670	7950	1075
MXEVS-005	630	900	480	800	885	1242
MXEVS-006	800	950	480	956	965	1407

Presión Estática mmca							
Clave	10	20	30	40	50	60	
MXEVS-001	3700	2600	--	--	--	--	--
MXEVS-002	7100	6500	4400	--	--	--	--
MXEVS-005	14300	13000	10500	7000	--	--	--
MXEVS-006	20200	16200	12500	8000	6800	5000	

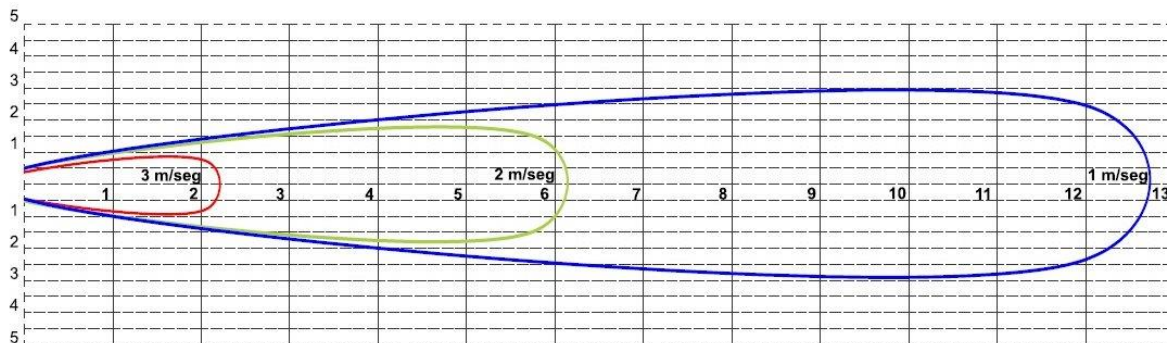
□ Caudal medio referido a los TurboDuctos.

Funcionamiento y Montaje

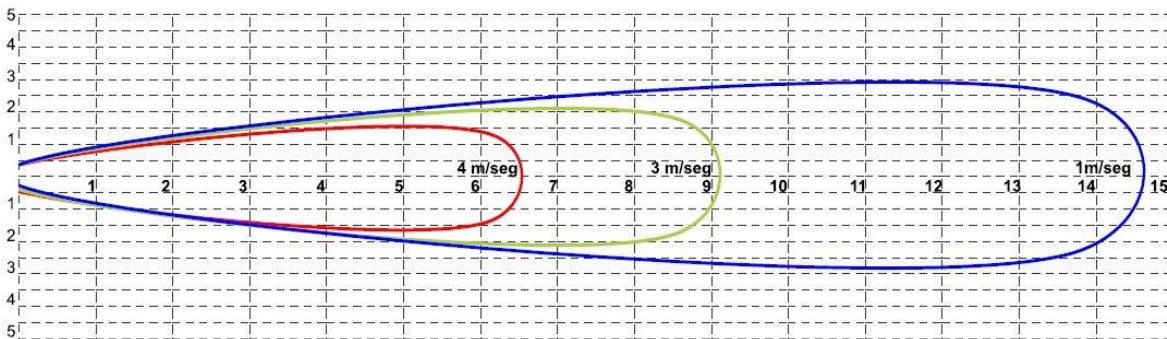
- ▶ Colocar frente al objeto, máquina u operario a ventilar.
- ▶ Conectar a la corriente y listo.
- ▶ **VentDepot Team**, monta, instala o da mantenimiento a cualquiera de nuestros equipos, de forma rápida, segura y conforme a las normas industriales.
- ▶ Suministro y servicio a toda la República Mexicana.

Curvas de proyección de Aire

MXEVS-001

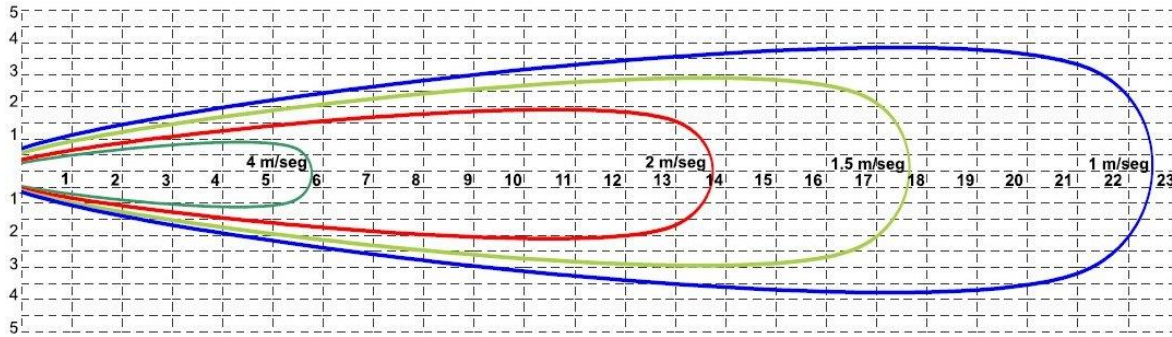


MXEVS-001



Curvas de proyección de Aire

MXEVS-005



MXEVS-006

