

PolyTub

Características Generales de los Extractores e Inyectores de Aire, PolyTub

En VentDepot contamos con mejor línea en extractores e inyectores, los cuales están fabricados con carcasa tubular y bridas en acero al carbón con acabado en pintura poliéster en polvo horneada.

Hélice de polipropileno reforzado con fibra de vidrio de 7 Alabes en ángulo variable balanceada dinámicamente, anti-chispa, altamente resistente a la corrosión.

Los Extractores e Inyectores de Aire PolyTub están disponibles en 36 modelos distintos con 4 diámetros de hélice de alabes en ángulo variable estandarizadas de 24", 30", 36" y 42" brindando caudales desde 8,920 hasta 51,820 m3/hr.

Accionado por acoplamiento directo a los motores eléctricos trifásicos de eficiencia premium en 4, 6 y 8 polos, diseñados bajo las especificaciones NEMA.

Los Extractores e Inyectores de Aire PolyTub están diseñados para aplicaciones industriales en conductos.

Aplicaciones del Extractor e Inyector de Aire, PolyTub

Los Extractores e Inyectores de Aire PolyTub son ideales para: Torres de enfriamiento, proyección de conductos, extracción de humo, gases en estacionamientos, túneles, etc.

Garantía del Extractor e Inyector de Aire, PolyTub

Los Extractores e Inyectores de Aire PolyTub tienen una garantía de 1 año certificado por escrito, Sujeto a las cláusulas de garantía de VentDepot.



Características técnicas específicas del Extractor e Inyector de Aire, PolyTub																		
Clave	Caudal		RPM	Amperaje			No. de Polos	Diam. de hélice (in)	Grado de inclinación de los alabes	HP	Nivel Sonoro dB	Peso Kg	Dimensiones con empaque de cartón					
	CFM	m3/hr		220/440V	F	Hz							Base		Altura		Fondo	
													cm	in	cm	in	cm	in
MXPYT-001	5250	8920	1160	2.4/1.2	3	60	6	24	25°	1/2	60	21	79	31	79	31	56	22
MXPYT-002	6350	10789	1760	5.2/2.6	3	60	4	24	20°	1.5	64	29	79	31	79	31	56	22
MXPYT-003	6360	10806	1160	2.8/1.4	3	60	6	24	30°	3/4	64	24	79	31	79	31	56	22
MXPYT-004	6900	11723	1160	2.8/1.4	3	60	6	30	20°	3/4	64	35	97	38	97	38	56	22
MXPYT-005	7500	12743	1160	3.8/1.9	3	60	6	24	35°	1	67	26	79	31	79	31	56	22
MXPYT-006	7970	13541	1760	6.6/3.3	3	60	4	24	25°	2	69	30	79	31	79	31	56	22
MXPYT-007	8440	14340	1160	4.8/2.4	3	60	6	24	40°	1.5	70	41	79	31	79	31	56	22
MXPYT-008	8950	15206	1160	3.8/1.9	3	60	6	30	25°	1	69	37	97	38	97	38	56	22

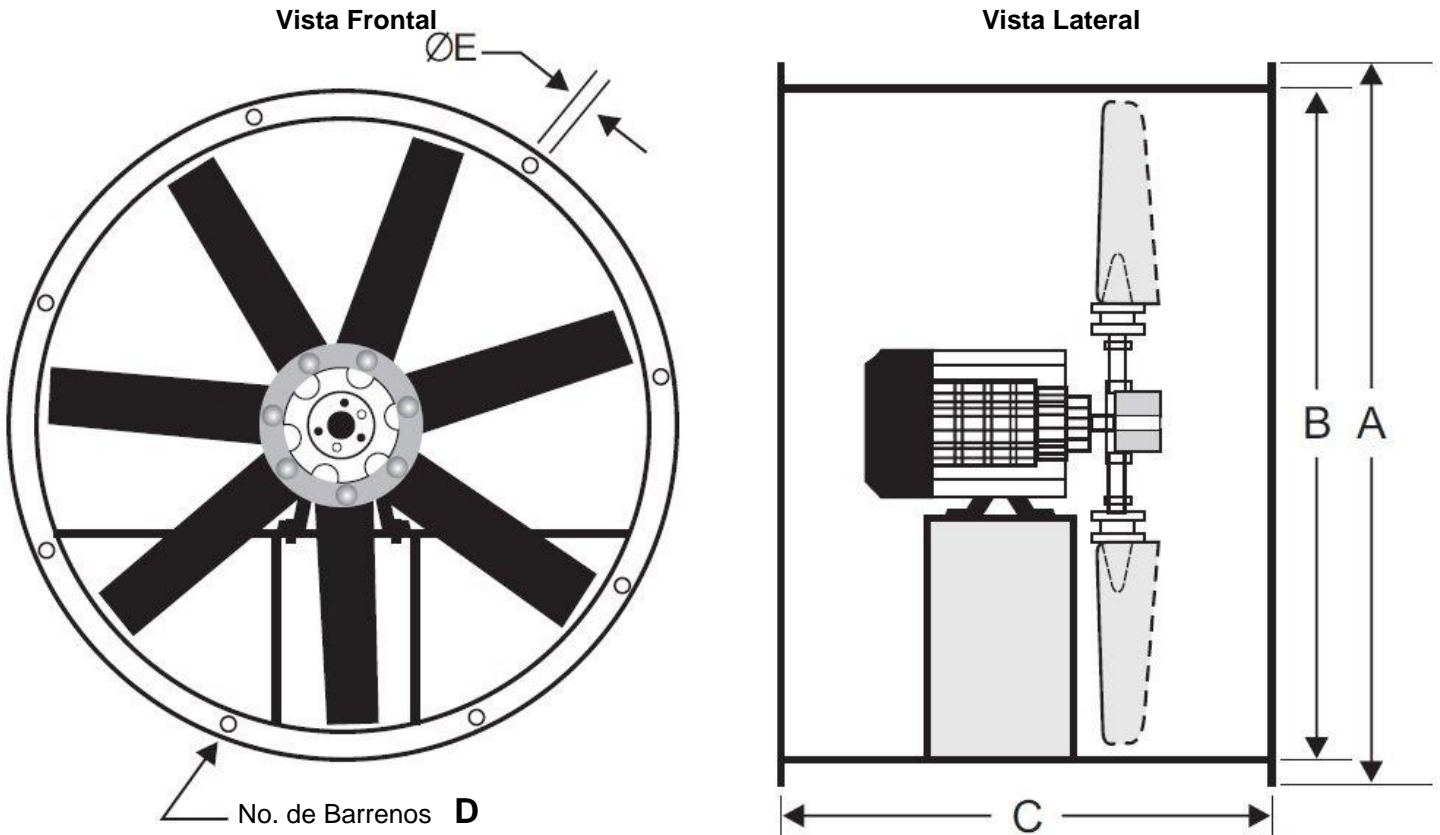
PolyTub

Características técnicas específicas del Extractor e Inyector de Aire, PolyTub

Clave	Caudal		RPM	Amperaje			No. de Polos	Diam. de hélice (in)	Grado de inclinación de los alabes	HP	Nivel Sonoro dB	Peso Kg	Dimensiones con empaque de cartón					
	CFM	m3/hr		220/440V	F	Hz							Base		Altura		Fondo	
													cm	in	cm	in	cm	in
MXPYT-009	9200	15631	1160	6.2/3.1	3	60	6	24	45°	2	72	42	79	31	79	31	56	22
MXPYT-010	10500	17840	1760	9.8/4.9	3	60	4	24	32.5°	3	75	46	79	31	79	31	56	22
MXPYT-011	10500	17840	1760	6.6/3.3	3	60	4	30	20°	2	73	41	97	38	97	38	56	22
MXPYT-012	11500	19539	860	4.0/2.0	3	60	8	36	30°	1	63	61	112	44	112	44	69	27
MXPYT-013	12100	20558	1160	6.2/3.1	3	60	6	30	32.5°	2	76	53	97	38	97	38	56	22
MXPYT-014	12100	20558	1160	4.8/2.4	3	60	6	36	25°	1.5	64	53	112	44	112	44	69	27
MXPYT-015	12300	20898	860	4.0/2.0	3	60	8	42	25°	1	65	75	127	50	127	50	69	27
MXPYT-016	12800	21747	1760	15.0/7.5	3	60	4	24	40°	5	79	48	79	31	79	31	56	22
MXPYT-017	13600	23106	1760	9.8/4.9	3	60	4	30	25°	3	78	57	97	38	97	38	56	22
MXPYT-018	14300	24296	860	5.4/2.7	3	60	8	36	35°	1.5	67	68	112	44	112	44	69	27
MXPYT-019	15200	25825	1160	8.4/4.2	3	60	6	30	40°	3	81	67	97	38	97	38	56	22
MXPYT-020	15500	26335	1160	6.2/3.1	3	60	6	36	30°	2	69	54	112	44	112	44	69	27
MXPYT-021	16300	27694	860	5.4/2.7	3	60	8	42	30°	1.5	71	82	127	50	127	50	69	27
MXPYT-022	16700	28373	1760	15.0/7.5	3	60	4	30	30°	5	83	59	97	38	97	38	56	22
MXPYT-023	16800	28543	860	7.0/3.5	3	60	8	36	40°	2	71	82	112	44	112	44	69	27
MXPYT-024	18300	31092	1760	15.0/7.5	3	60	4	36	25°	5	73	66	112	44	112	44	69	27
MXPYT-025	18400	31262	1760	15.0/7.5	3	60	4	30	32.5°	5	85	59	97	38	97	38	56	22
MXPYT-026	18600	31601	860	7.0/3.5	3	60	8	42	32.5°	2	73	96	127	50	127	50	69	27
MXPYT-027	19300	32791	1160	8.4/4.2	3	60	6	36	35°	3	74	68	112	44	112	44	69	27
MXPYT-028	19500	33131	860	9.8/4.9	3	60	8	36	45°	3	74	87	112	44	112	44	69	27
MXPYT-029	20800	35339	860	9.8/4.9	3	60	8	42	35	3	76	101	127	50	127	50	69	27
MXPYT-030	22000	37378	1160	8.4/4.2	3	60	6	42	30	3	77	82	127	50	127	50	69	27
MXPYT-031	22600	38397	1160	14.2/7.1	3	60	6	36	40	5	77	92	112	44	112	44	69	27
MXPYT-032	23600	40096	1760	23.0/11.5	3	60	4	36	30	7.5	78	80	112	44	112	44	69	27
MXPYT-033	25000	42475	1160	14.2/7.1	3	60	6	42	32.5	5	80	106	127	50	127	50	69	27
MXPYT-034	25100	42645	1760	23.0/11.5	3	60	4	42	25	7.5	80	94	127	50	127	50	69	27
MXPYT-035	28100	47742	1160	14.2/7.1	3	60	6	42	35	5	82	106	127	50	127	50	69	27
MXPYT-036	30500	51820	1160	20.0/10.0	3	60	6	42	37.5	7.5	84	150	127	50	127	50	69	27

Nivel Sonoro medido a 1.50mts. (5 pies) de la fuente en un campo hemisférico libre según AMCA estándar 301

Dimensiones del Extractor e Inyector de Aire, PolyTub

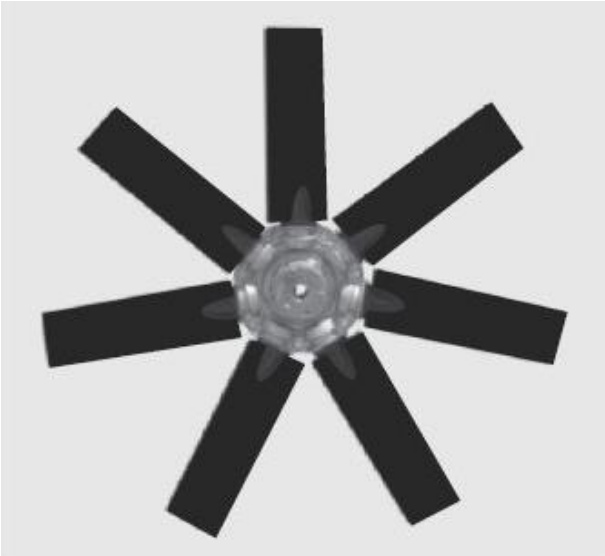


Dimensiones (mm)						
Clave	Diámetro del hélice	A	B	C	D	ØE
MXPYT-001	610	711	635	483	203	13
MXPYT-002	610	711	635	483	203	13
MXPYT-003	610	711	635	483	203	13
MXPYT-004	762	889	787	483	203	13
MXPYT-005	610	711	635	483	203	13
MXPYT-006	610	711	635	483	203	13
MXPYT-007	610	711	635	483	203	13
MXPYT-008	762	889	787	483	203	13
MXPYT-009	610	711	635	483	203	13
MXPYT-010	610	711	635	483	203	13
MXPYT-011	762	889	787	483	203	13
MXPYT-012	914	1041	940	610	203	13
MXPYT-013	762	889	787	483	203	13
MXPYT-014	914	1041	940	610	203	13

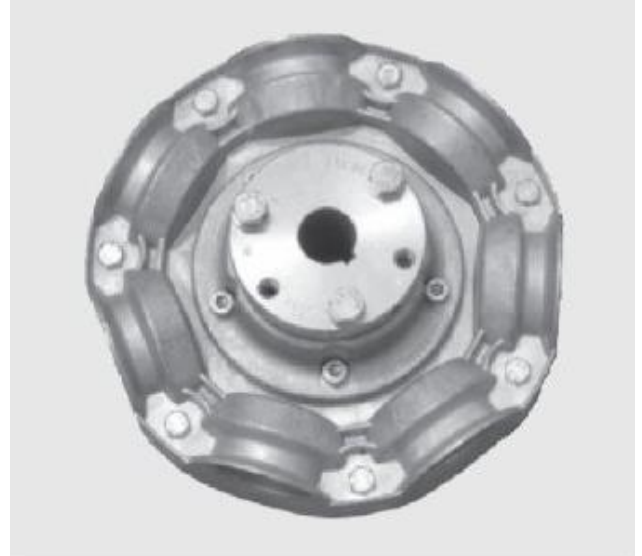


Dimensiones (mm)						
Clave	Diámetro de hélice	A	B	C	D	ØE
MPYPT-015	1067	1194	1092	610	203	13
MPYPT-016	610	711	635	483	203	13
MPYPT-017	762	889	787	483	203	13
MPYPT-018	914	1041	940	610	203	13
MPYPT-019	762	889	787	483	203	13
MPYPT-020	914	1041	940	610	203	13
MPYPT-021	1067	1194	1092	610	203	13
MPYPT-022	762	889	787	483	203	13
MPYPT-023	914	1041	940	610	203	13
MPYPT-024	914	1041	940	610	203	13
MPYPT-025	762	889	787	483	203	13
MPYPT-026	1067	1194	1092	610	203	13
MPYPT-027	914	1041	940	610	203	13
MPYPT-028	914	1041	940	610	203	13
MPYPT-029	1067	1194	1092	610	203	13
MPYPT-030	1067	1194	1092	610	203	13
MPYPT-031	914	1041	940	610	203	13
MPYPT-032	914	1041	940	610	203	13
MPYPT-033	1067	1194	1092	610	203	13
MPYPT-034	1067	1194	1092	610	203	13
MPYPT-035	1067	1194	1092	610	203	13
MPYPT-036	1067	1194	1092	610	203	13

Galería de Imágenes del Extractor e Inyector de Aire, PolyTub



Hélice en Polipropileno Reforzado con Fibra de Vidrio



Cubo en Aluminio Inyectado

PolyTub

Galería de Imágenes del Extractor e Inyector de Aire, PolyTub

