

Características Generales

- ▶ Nuestras TurboCampanas PiraCenter VentDepot, han sido diseñadas para tener un mantenimiento fácil y rápido.
- ▶ La variedad de tamaños y materiales (lámina galvanizada, acero inoxidable 304 y fibra de vidrio) la hacen fácil de adaptar al uso más conveniente.
- ▶ Diseñado con normas internacionales y aprobado por la I.V.S. (Industrial Ventilation Society).

Aplicaciones

- ▶ Para uso en: Industria en general, manejo de humo, vapor, gases, grasa; hasta gases ácidos altamente corrosivos, etc.

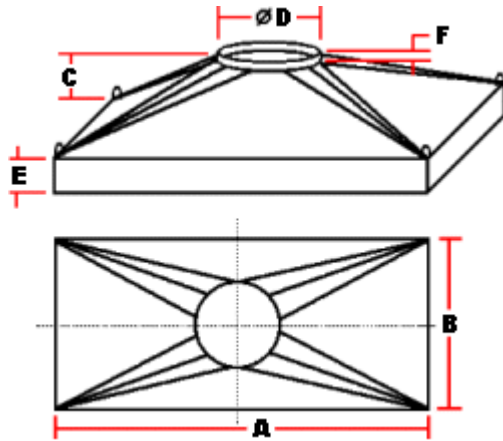
Garantía

- ▶ 1 (Un) año de Garantía certificado por escrito, sujeto a las cláusulas



Características Técnicas Específicas

Clave	Material	Calibre	A	B	C	Ø D		E	F	Peso y Dimensión con Empaque de Madera	
			mm	mm	mm	mm	pulg	mm	mm	Kg	cm
EPC-001	Galvanizado	20	1200	1190	470	152	6	100	51	48	125x125x65
EPC-002	Galvanizado	20	2000	1190	470	203	8	100	51	70	205x125x65
EPC-003	Galvanizado	20	2400	1190	470	254	10	100	51	81	245x125x65
EPC-004	Galvanizado	20	3000	1190	470	305	12	100	51	98	305x125x65
EPC-005	Inox. 304	20	1200	1190	470	152	6	100	51	51	125x125x65
EPC-006	Inox. 304	20	2000	1190	470	203	8	100	51	75	205x125x65
EPC-007	Inox. 304	20	2400	1190	470	254	10	100	51	87	245x125x65
EPC-008	Inox. 304	20	3000	1190	470	305	12	100	51	105	305x125x65
EPC-009	Fibra Vidrio	3 mm	1200	1190	470	152	6	100	51	96	125x125x65
EPC-010	Fibra Vidrio	3 mm	2000	1190	470	203	8	100	51	140	205x125x65
EPC-011	Fibra Vidrio	3 mm	2400	1190	470	254	10	100	51	162	245x125x65
EPC-012	Fibra Vidrio	3 mm	3000	1190	470	305	12	100	51	196	305x125x65

Dimensiones**Montaje**

- ▶ Fijar de las orejas al techo, por medio de cadenas, taquetes y tornillos.
- ▶ **VentDepot Team**, monta, instala o da mantenimiento a cualquiera de nuestros equipos, de forma rápida, segura y conforme a las normas industriales.
- ▶ Suministro y servicio a toda la República Mexicana.

Accesorios

Clave



Cadenas

EPC- (001 a 012)

[MAT-072](#)

▶ Para mayor información ver Materiales.