

### Características Generales de las Perillas y Manijas: Teclado Mecánico para Puertas, DoorKeypad.

El DoorKeypad VentDepot, brindan una excelente seguridad al ser una cerradura para puertas con la más alta tecnología del mercado.

El DoorKeypad VentDepot es una cerradura mecánica con Clave, de alta calidad libre de cables, batería o electricidad. Es perfecto para todo tipo de puertas.

Es fácil de instalar y de usar, es resistente a cualquier clima estando a la intemperie, 100% operación mecánica, encaja en puertas de apertura tanto de derecha como de izquierda. Calidad superior al grado comercial duradero.

Material: Acero Inoxidable Aleación de Zinc.

Impermeable: Si.

Manija: Ovalada.

Sistema: Bloqueo de código mecánico.

No hay baterías o fuente de alimentación externa o cualquier circuito necesario.

De alta resistencia, todo el tiempo de sistema de entrada sin llave.

Se adapta al espesor de la puerta: 30 a 60 mm.

Incluye hardware de instalación completa.

Guía de instalación detallada e instrucciones de la operación.

### Aplicaciones de las Perillas y Manijas: Teclado Mecánico para Puertas, DoorKeypad.

El DoorKeypad es utilizado para el hogar, gabinetes, caja fuerte, departamentos, habitaciones, armarios, cajones, ventanas, puertas de acceso, industrias, Puertas interiores y exteriores, bodegas, etc.

### Garantía de las Perillas y Manijas: Teclado Mecánico para Puertas, DoorKeypad.

El DoorKeypad, cuenta con 1 año de garantía sujeto a cláusulas VentDepot.



### Características Técnicas Específicas de las Perillas y Manijas: Teclado Mecánico para Puertas, DoorKeypad.

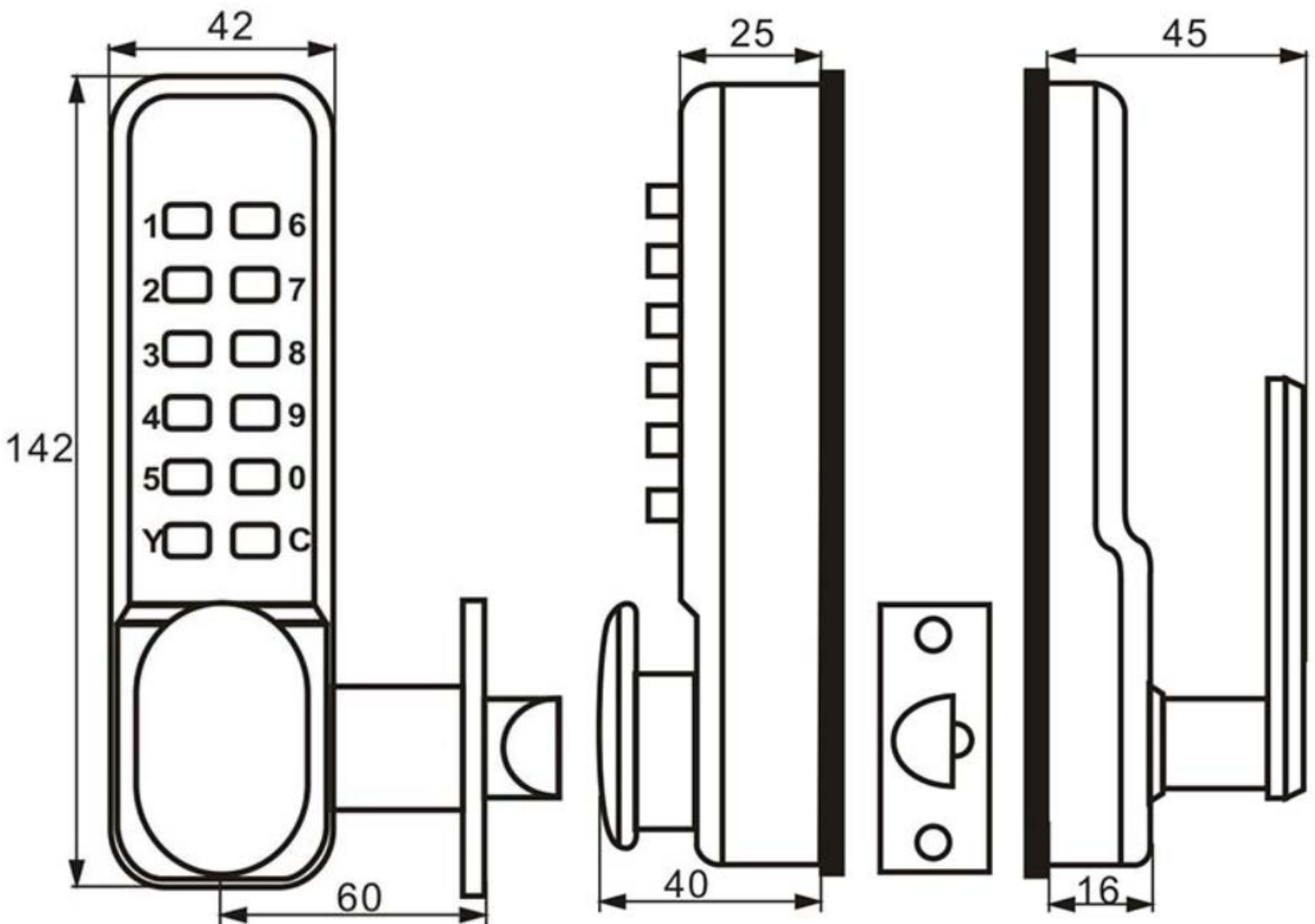
Clave	Sistema	Tipo de Bloqueo	Material	Color	Batería	Peso y Dimensiones con Empaque en cm.			
						Kg	Base	Alto	Ancho
<b>MXDOY-001</b>	Mecánico	Código	Aleación de Zinc	Cromo Satinado	No	4	16	26	16





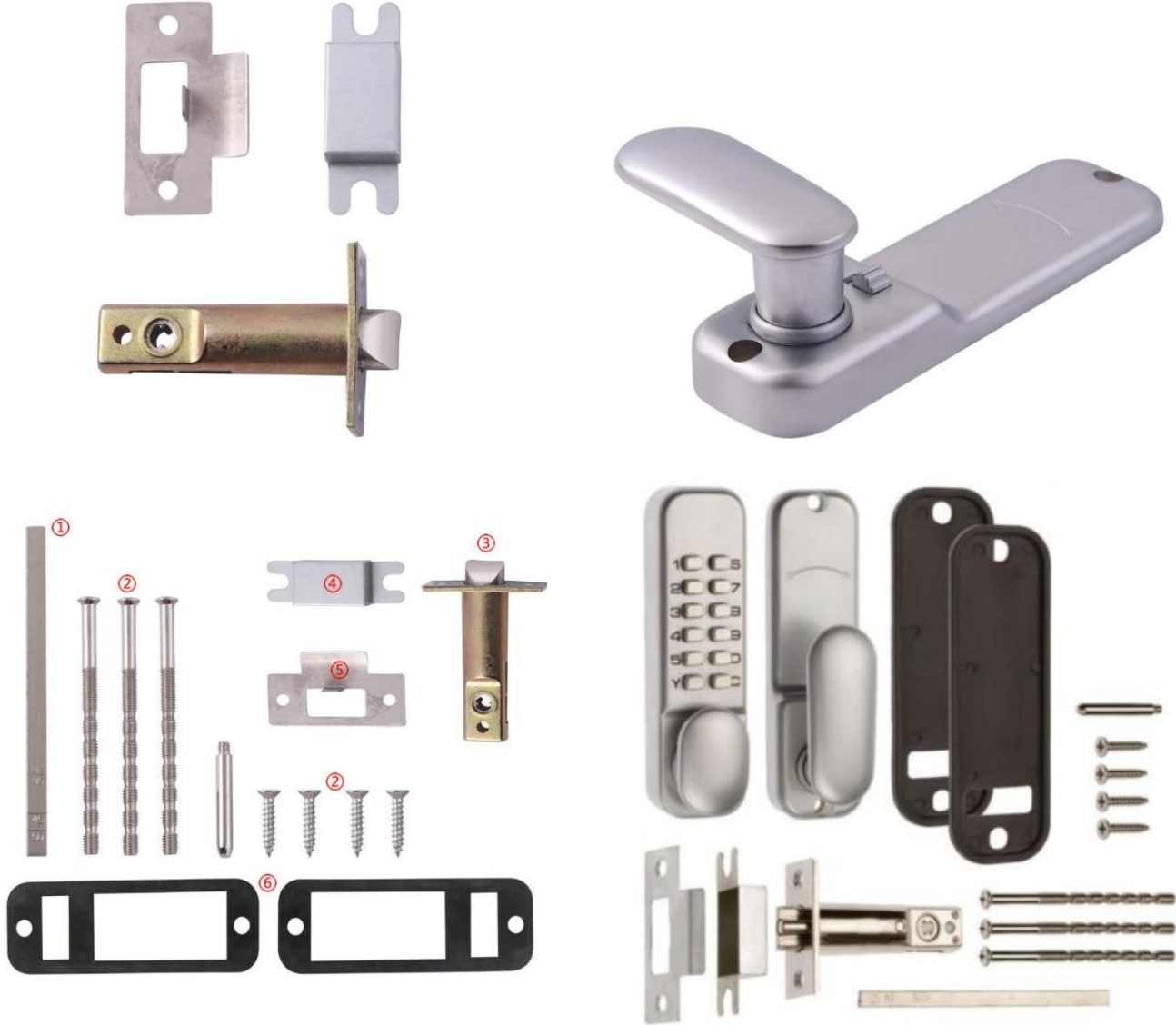
**Dimensiones Específicas de las Perillas y Manijas: Teclado Mecánico para Puertas, DoorKeypad en mm.**

Clave	A	B	C	D	E	F	G
MXDOY-001	42	142	25	60	40	45	16





Galería de las Perillas y Manijas: Teclado Mecánico para Puertas, DoorKeypad.



Versión de Corrección	Nombre del Autor	Descripción del Error	Descripción de la Corrección	Vo.Bo. Supervisor
V1	Patricia Pedraza	Ficha Nueva	Ninguna	Jessica Lorenzo

