

Características del Perfil Protector de Filos Tipo U, FiloGalv.

FiloGalv, es fabricado a base de galvanizado, con acabados brillante, para lograr acabados de primera en sus fachadas.

Divisiones de oficinas o puertas de baños cuando trabaje con vidrio templado o laminado.

Estos perfiles facilitan la instalación y a la vez dejan un acabado profesional y limpio a la vista, aparte de brindar múltiples formas de acabar sus muebles o decoraciones.

Aplicaciones del Perfil Protector de Filos Tipo U Filo Pro.

El FiloGalv, es ideal para: acabados de primera en sus fachadas, divisiones de oficinas, puertas de baños cuando trabaje con vidrio, múltiples formas de acabar sus muebles o decoraciones.

Garantía del Protector de Filos Tipo U FiloGalv.

El FiloGalv, cuenta con 1 año de garantía sujeto a cláusulas de VentDepot.



Características Técnicas Específicas del Protector de Filos Tipo U, FiloGalv.

Clave	Tamaño (Base x Alto)	Longitud m	Calibre	Material	Peso y Dimensiones con Empaque.			
					Kg	cm Base	cm Altura	cm Largo
MXFLG-001	1/2x1/2x1/2"	1.52	20	Galvanizado	0.3	4	4	155
MXFLG-002	1/2x1/2x1/2"	3.05	20	Galvanizado	0.6	4	4	308
MXFLG-003	1/2x1x1/2"	1.52	20	Galvanizado	0.8	4	4	155
MXFLG-004	1/2x 1 x1/2"	3.05	20	Galvanizado	0.15	4	4	308
MXFLG-005	1/2x1 1/2x1/2"	1.52	20	Galvanizado	0.15	4	4	155
MXFLG-006	1/21 1/2 x1/2"	3.05	20	Galvanizado	0.30	4	4	308
MXFLG-007	1/2x2x1/2"	1.52	20	Galvanizado	0.22	5	4	155
MXFLG-008	1/2x2x1/2"	3.05	20	Galvanizado	0.45	5	4	308
MXFLG-009	3/4x1/2 x 3/4"	1.52	20	Galvanizado	0.20	4	5	155
MXFLG-010	3/4x1/2x 3/4"	3.05	20	Galvanizado	0.40	4	5	308
MXFLG-011	3/4x1x3/4"	1.52	20	Galvanizado	0.21	4	5	155
MXFLG-012	3/4 x1x3/4"	3.05	20	Galvanizado	0.42	4	5	308
MXFLG-013	3/4x1 1/2x3/4"	1.52	20	Galvanizado	0.22	6	5	155
MXFLG-014	3/4x1 1/2x3/4"	3.05	20	Galvanizado	0.45	6	5	308
MXFLG-015	3/4x2x3/4"	1.52	20	Galvanizado	0.25	5	5	155
MXFLG-016	3/4x2x3/4"	3.05	20	Galvanizado	0.50	5	5	308
MXFLG-017	1x1/2x1"	1.52	20	Galvanizado	0.12	4	4	155
MXFLG-018	1x1/2x1"	3.05	20	Galvanizado	0.34	4	4	308



Características Técnicas Específicas del Protector de Filos Tipo U, FiloGalv.

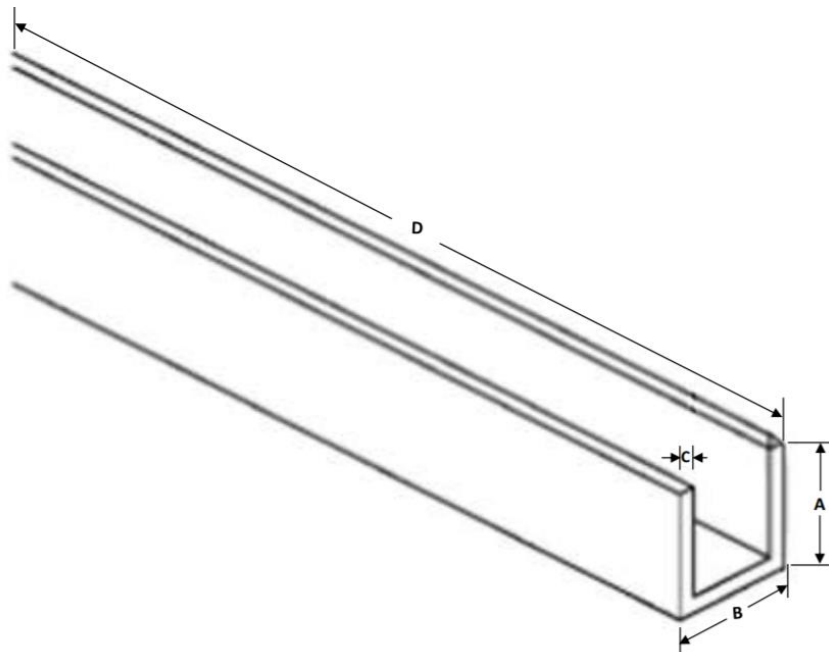
Clave	Tamaño (Base x Alto)	Longitud	Calibre	Material	Peso y Dimensiones con Empaque.			
					Kg	cm	Cm	Cm
						Base	Altura	Fondo
MXFLG-015	3/4x2x3/4"	1.52	20	Galvanizado	0.25	5	5	155
MXFLG-016	3/4x2x3/4"	3.05	20	Galvanizado	0.50	5	5	308
MXFLG-017	1x1/2x1"	1.52	20	Galvanizado	0.12	4	4	155
MXFLG-018	1x1/2x 1"	3.05	20	Galvanizado	0.34	4	4	308
MXFLG-019	1x1x1"	1.52	20	Galvanizado	0.12	4	4	155
MXFLG-020	1x1x1"	3.05	20	Galvanizado	0.24	4	4	308
MXFLG-021	1x1 1/2x1"	1.52	20	Galvanizado	0.13	4	5	155
MXFLG-022	1x1 1/2x1"	3.05	20	Galvanizado	0.36	4	5	308
MXFLG-023	1x2x1"	1.52	20	Galvanizado	0.14	4	5	105
MXFLG-024	1x2x1"	3.05	20	Galvanizado	0.24	4	5	308





Dimensiones Específicas del Protector de Filos Tipo U, FiloGalv.

Clave	A	B	C	D
	mm	mm	mm	mm
MXFLG-001	12.7	12.7	0.91	1520
MXFLG-002	12.7	12.7	0.91	3050
MXFLG-003	12.7	25.4	0.91	1520
MXFLG-004	12.7	25.4	0.91	3050
MXFLG-005	12.7	38.1	0.91	1520
MXFLG-006	12.7	38.1	0.91	3050
MXFLG-007	12.7	50.8	0.91	1520
MXFLG-008	12.7	50.8	0.91	3050
MXFLG-009	19.0	12.7	0.91	1520
MXFLG-010	19.0	12.7	0.91	3050
MXFLG-011	19.0	25.4	0.91	1520
MXFLG-012	19.0	25.4	0.91	3050
MXFLG-013	19.0	38.1	0.91	1520
MXFLG-014	19.0	38.1	0.91	3050
MXFLG-015	19.0	50.8	0.91	1520
MXFLG-016	19.0	50.8	0.91	3050
MXFLG-017	25.4	12.7	0.91	1520
MXFLG-018	25.4	12.7	0.91	3050
MXFLG-019	25.4	25.4	0.91	1520
MXFLG-020	25.4	25.4	0.91	3050
MXFLG-021	25.4	38.1	0.91	1520
MXFLG-022	25.4	38.1	0.91	3050
MXFLG-023	25.4	50.8	0.91	1520
MXFLG-024	25.4	50.8	0.91	3050





Galería de Imágenes del Perfil Protector de Filos Tipo U, FiloGalv.

