

Características Generales de las Boquillas de Baja Presión, NozzPlus.

El NozzPlus, El uso del Conector de Baja Presión resistente puede soportar condiciones climáticas severas con un efecto a prueba de fugas.

Con conexión Circular, fácil de conectar válvulas o tuberías de agua, aspersores, boquillas, grifos y lavadoras a presión.

Pulverizador de agua ajustable, gire en el sentido de las agujas del reloj para encender el pulverizador, girar en sentido contrario a las agujas del reloj para cambiar el modo de pulverización.

Aplicaciones de las Boquillas de Baja Presión, NozzPlus.

El NozzPlus, Es utilizado en industria, comercios y residencias: en control de polvo, reducción de temperatura, aumento de humedad, control de olores, riego por nebulización, efectos especiales de niebla, cavas grandes, Refrigeración y humificación, sanitización con nebulización, etc.

Garantía de las Conector de Baja Presión, NozzPlus.

El NozzPlus, cuenta con 1 año de garantía sujeto a clausulas Ventdepot.



Características Técnicas Específicas de las Conector de Baja Presión, NozzPlus.

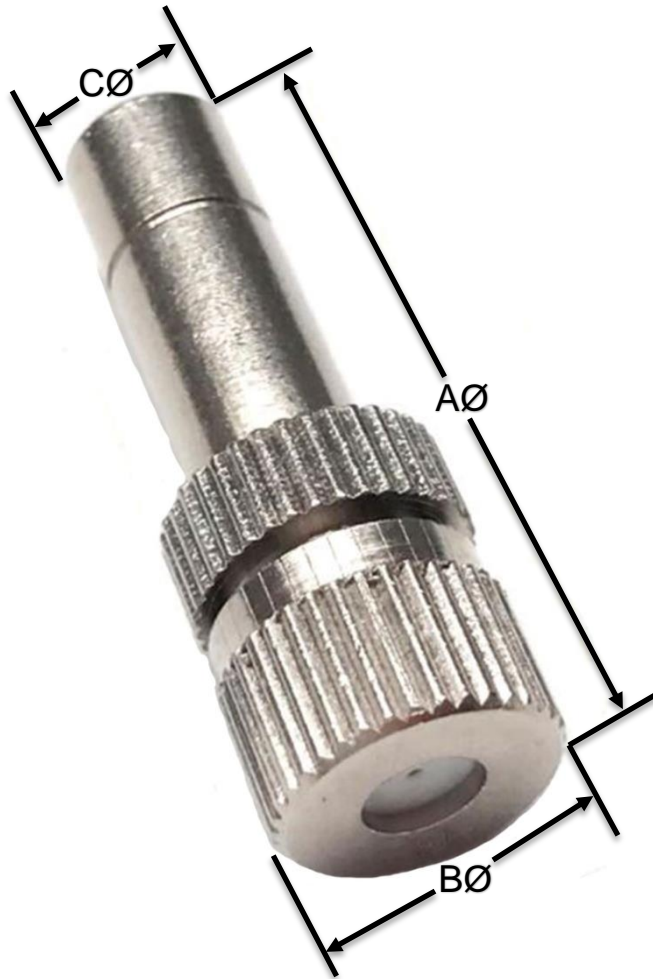
Clave	Cantidad	Tamaño del Orificio		Material	Presión		Tamaño de la Conexión	Peso y Dimensiones con Empaque en cm.			
		mm	Pulg.		Bar	PSI		kg	Base	Alto	Ancho
MXNZO-001	1 Pza.	0.2	0.007	Acero Inoxible	3 a 20	43 a 290	6 mm	.7	2	2	2
MXNZO-002	10 Pzas.	0.2	0.007	Acero Inoxible	3 a 20	43 a 290	6 mm	10.7	10	10	10
MXNZO-003	20 Pzas.	0.2	0.007	Acero Inoxible	3 a 20	43 a 290	6 mm	14	15	15	15
MXNZO-004	30 Pzas.	0.2	0.007	Acero Inoxible	3 a 20	43 a 290	6 mm	21	20	20	20
MXNZO-005	40 Pzas.	0.2	0.007	Acero Inoxible	3 a 20	43 a 290	6 mm	28	25	25	25
MXNZO-006	50 Pzas.	0.2	0.007	Acero Inoxible	3 a 20	43 a 290	6 mm	35	30	30	30
MXNZO-007	1 Pza.	0.4	0.015	Acero Inoxible	3 a 20	43 a 290	6 mm	.7	5	5	5
MXNZO-008	10 Pzas.	0.4	0.015	Acero Inoxible	3 a 20	43 a 290	6 mm	10	10	10	10
MXNZO-009	20 Pzas.	0.4	0.015	Acero Inoxible	3 a 20	43 a 290	6 mm	14	15	15	15
MXNZO-010	30 Pzas.	0.4	0.015	Acero Inoxible	3 a 20	43 a 290	6 mm	21	20	20	20
MXNZO-011	40 Pzas.	0.4	0.015	Acero Inoxible	3 a 20	43 a 290	6 mm	28	10	10	10
MXNZO-012	50 Pzas.	0.4	0.015	Acero Inoxible	3 a 20	43 a 290	6 mm	35	15	15	15
MXNZO-013	1 Pza.	0.6	0.023	Acero Inoxible	3 a 20	43 a 290	6 mm	.7	5	5	5
MXNZO-014	10 Pzas.	0.6	0.023	Acero Inoxible	3 a 20	43 a 290	6 mm	10.7	10	10	10
MXNZO-015	20 Pzas.	0.6	0.023	Acero Inoxible	3 a 20	43 a 290	6 mm	14	15	15	15
MXNZO-016	30 Pzas.	0.6	0.023	Acero Inoxible	3 a 20	43 a 290	6 mm	21	20	20	20
MXNZO-017	40 Pzas.	0.6	0.023	Acero Inoxible	3 a 20	43 a 290	6 mm	28	25	25	25
MXNZO-018	50 Pzas.	0.6	0.023	Acero Inoxible	3 a 20	43 a 290	6 mm	35	30	30	30





Dimensiones Específicas de las Conector de Baja Presión, NozzPlus. en mm

Clave	AØ	BØ	CØ
MXNZO-001 A MXNZO-018	26	9.5	6



Galería de las Conector de Baja Presión, NozzPlus.



Versión de Corrección	Nombre del Autor	Descripción del Error	Descripción de la Corrección	Vo.Bo. Supervisor
V1	Jesus Pichardo	Ficha Nueva	Ninguna	Jessica