

# UFix

## Características Generales de sujetadores de charola tipo malla UFix.

El UFix es un sujetador para charolas tipo malla en forma de U. Ayuda a sujetar la charola tipo malla con más seguridad en el techo.

Las charolas tipo malla sirven para acomodar y evitar algún estorbo o accidente con las instalaciones eléctricas de baja o alta tensión o con cables de telecomunicación de lugares departamentales o residenciales.

Los sujetadores van colgados con un tornillo o varilla roscada sujeta al techo, el sujetador va asegurado con una rondana y una tuerca.

Recomendable colocar uno cada 1.30 o 1.50 de distancia.

Material acero inoxidable 304 o galvanizado.

Calibre 18.

Medida Barreno 5/16.

Cantidad de Barrenos 1.

## Aplicaciones de sujetadores de charola tipo malla UFix .

El UFix sirve para sujetar charolas tipo malla en lugares como: Estacionamientos subterráneo, centros comerciales, fabricas, bodegas grandes, escuelas, hospitales, restaurantes.

## Garantía de sujetadores de charola tipo malla UFix .

El UFix tiene 1 año de Garantía por escrito sujeto a Clausulas VentDepot.



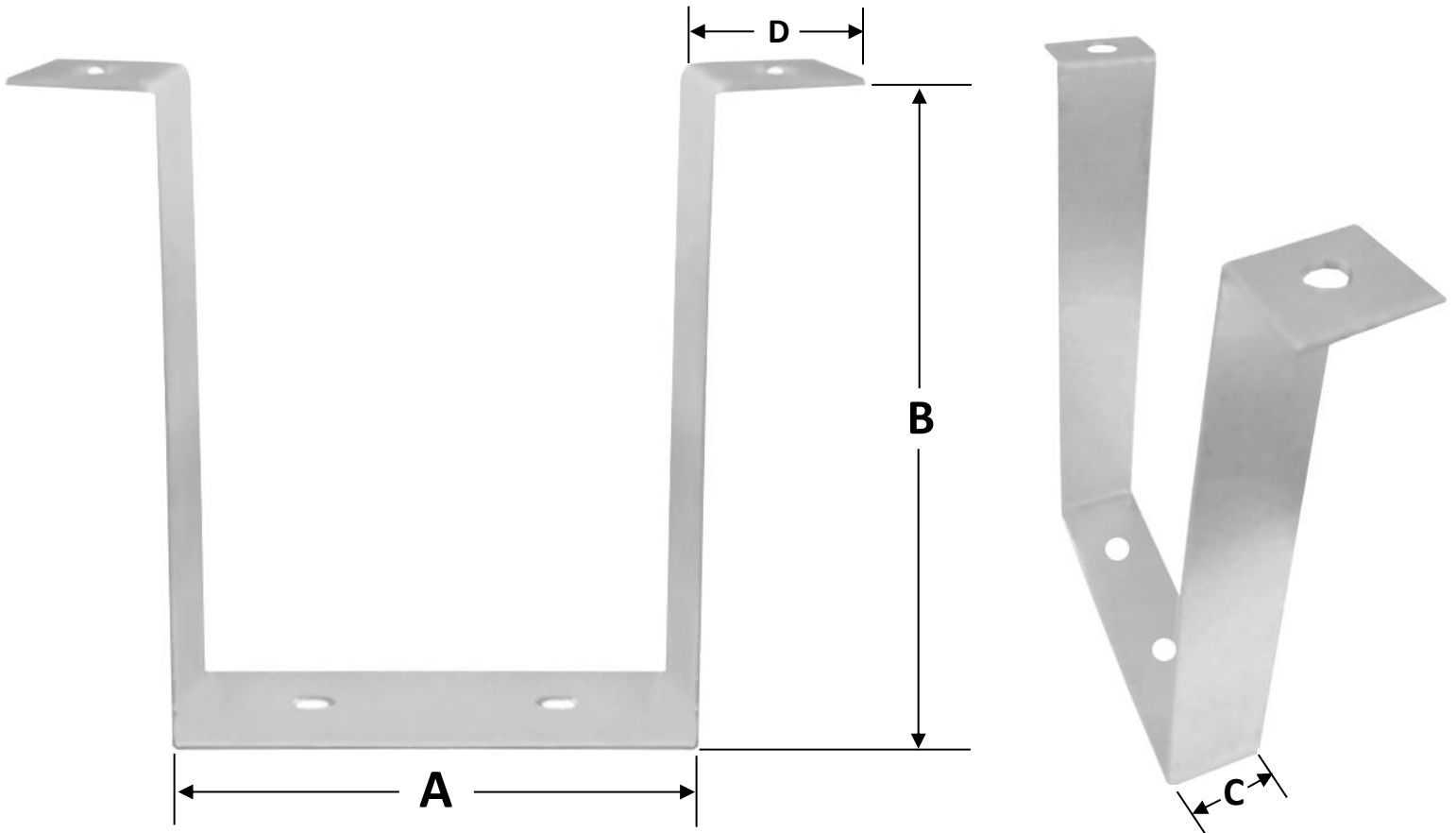
## Características Técnicas Específicas de Sujetadores de Charola Tipo Malla UFix.

Clave	Material	A		B		C		D		Calibre	Peso kg	Dimensiones con empaque (cm)
		mm	in	mm	in	mm	in	mm	in			
<b>MXPIX-001</b>	Galvanizado	101.6	4	152.4	6	25.4	1	25.4	1	18	0.15	18,18,6
<b>MXPIX-002</b>	Acero Inoxidable	101.6	4	152.4	6	25.4	1	25.4	1	18	0.15	18,18,6
<b>MXPIX-003</b>	Galvanizado	152.4	6	152.4	6	25.4	1	25.4	1	18	0.18	23,18,6
<b>MXPIX-004</b>	Acero Inoxidable	152.4	6	152.4	6	25.4	1	25.4	1	18	0.18	23,18,6
<b>MXPIX-005</b>	Galvanizado	203.2	8	152.4	6	25.4	1	25.4	1	18	0.21	28,18,6
<b>MXPIX-006</b>	Acero Inoxidable	203.2	8	152.4	6	25.4	1	25.4	1	18	0.21	28,18,6
<b>MXPIX-007</b>	Galvanizado	304.8	12	152.4	6	25.4	1	25.4	1	18	0.25	41,18,6
<b>MXPIX-008</b>	Acero Inoxidable	304.8	12	152.4	6	25.4	1	25.4	1	18	0.25	41,18,6



# UFix

**Dimensiones Específicas de Sujetadores de Charola Tipo Malla UFix.**



Versión de Corrección	Nombre del Autor	Descripción del Error	Descripción de la Corrección	Vo.Bo. Supervisor
V1	Fernando Guerrero	Ficha Nueva	Ninguna	Antonio García