

MultiChiefDuty

Características Generales de los Multímetros Industriales de Escala Automática, MultiChiefDuty

Nuestros Multímetros Industriales de Escala automática, MultiChiefDuty; están hechos para los trabajos más rudos; ya que cuentan con resistencia al agua y al polvo.
 Cuentan con protección de entrada de 1000V en todas las escalas.
 Funciones de doble frecuencia.
 Voltaje de circuito abierto de diodo de 2.8VCD.
 Función de auto apagado con opción a desactivarse.
 Clasificación CAT IV-600V, CAT III-1000V.

Los Multímetros Industriales de Escala Automática, MultiChiefDuty; incluye: puntas de prueba de doble molde, estuche, batería 9V, correa magnética para colgarlo y sonda tipo K para temperatura -30 a 300°C; excepto para el modelo MXMCD-001.

Aplicaciones de los Multímetros Industriales de Escala Automática, MultiChiefDuty

Los Multímetros Industriales de Escala Automática, MultiChiefDuty; están diseñados para su uso en industrias para la medición de magnitudes eléctricas activadas como corrientes y pasivas como resistencias capacidades y otras.

Garantía de los Multímetros Industriales de Escala Automática, MultiChiefDuty

Los Multímetros Industriales de Escala Automática, MultiChiefDuty; Garantizan 3 años de garantía por escrito sujeto a cláusulas VentDepot.



Características Específicas de los Multímetros Industriales de Escala Automática, MultiChiefDuty

Clave	Clave Extch	Cuentas del indicador	Precisión Básica	Voltaje CD/CA	Corriente CD/CA	Resistencia	Capacitancia	Frecuencia Eléctrica	Frecuencia Electrónica	Temperatura °C	Ciclo de trabajo %	Diodo Continuidad	Prueba de Caídas	Dimensiones con Empaque cm	Peso Kg
MXMCD-001	EX503	4000	0.5%	0.1mV a 1000VDC 0.1mV a 1000VAC	0.1µA a 10A	0.1 a 40M	0.01nF a 100µF	5Hz a 1kHz	0.001Hz a 10MHz	-	0.1 a 99.9	2.8	1.8m	21X11X9	0.349
MXMCD-002	EX505	4000	0.5%	0.1mV a 1000VDC 0.1mV a 1000VAC	0.1µA a 10A	0.1 a 40M	0.01nF a 100µF	5Hz a 1kHz	0.001Hz a 10MHz	-20° a 750°	0.1 a 99.9	2.8	1.8m	21X11X9	0.349
MXMCD-004	EX520	6000	0.09%	0.1mV a 1000VDC 1mV a 1000VAC	0.1µA a 20A	0.1 a 60M	0.01nF a 1000µF	10Hz a 400Hz	0.001Hz a 40MHz	-20° a 750°	0.1 a 99.9	2.8	1.8m	21X11X9	0.349
MXMCD-005	EX530	40000	0.06%	0.1mV a 1000VDC 0.1mV a 1000VAC	0.1µA a 20A	0.1 a 40M	0.001nF a 40mF	40Hz a 400Hz	0.001Hz a 100MHz	-20° a 750°	0.1 a 99.9	2.8	1.8m	21X11X9	0.349

Aplicaciones del Multímetros Industriales de Escala Automática, MultiChiefDuty



Resistente al agua



Diseño robusto a Prueba de caídas de 1.8m



Resiste hasta las pruebas más extremas

MultiChiefDuty

MXMCD-001

Características de los Multímetros Industriales de Escala Automática, MultiChiefDuty ; MXMCD-001

Los Multímetros Industriales de Escala Automática, MultiChiefDuty; disponen de 10 funciones y una precisión básica del 0,5% Relativa, Almacenamiento de datos y corriente 10 A máxima.

Corriente y voltaje CA/CC, resistencia, capacitancia, frecuencia, ciclo de trabajo, diodo/continuidad.

Funciones de frecuencia de doble sensibilidad eléctrica y electrónica.

Protección de entrada de 1000 V en todas las funciones.

Registro de datos, función relativa y apagado automático.


LCD retroiluminada grande con contador 4,000.

Los Multímetros Industriales de Escala Automática, MultiChiefDuty ; incluyen: Carcasa de doble molde para protección a prueba de agua

Completo con conductores de prueba de doble molde, correa magnética, estuche y batería de 9V.



Especificaciones de Los Multímetros Industriales de Escala Automática, MultiChiefDuty; MXMCD-001

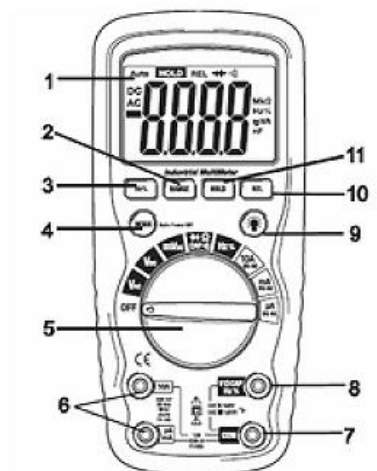
Caja	Doble molde, a prueba de agua IP67.
Golpes (Prueba de caída)	2 metros
Prueba de diodo	Corriente de prueba de 0.3 mA típica, voltaje típico de circuito abierto 1.5V CD.
Verificación de continuidad	Se emitirá una señal audible si la resistencia es menor a 100Ω aproximadamente, corriente de prueba: <0.3 mA.
Impedancia de entrada	7.8 MΩ
Respuesta CA	Respuesta Promedio.
Amplitud de banda VCA	50 Hz a 400 Hz
Factor de cresta	≤3 en la escala total hasta 500V, con disminución lineal hasta ≤1.5 a 1000V
Pantalla	LCD 4,000 cuentas retroiluminada.
Indicación de fuera de escala	OL
Apagado automático	30 minutos aproximadamente
Polaridad	Automática; Signo de menos para Negativo.
Tasa de medidas	2 veces por segundo, nominal.
Indicación de batería débil	“  ” Si el voltaje de la batería cae por debajo del voltaje de operación.
Batería	Batería de 9 voltios.
Fusibles	Escala mA, μA ; 0.5 A/1000V cerámica de quemado rápido Escala A; 10 A/1000V cerámica de quemado rápido.
Temperatura de operación	5 a 40°C ó 41 a 104°F
Temperatura de almacenamiento	-20 a 60°C ó -4 a 140°F
Humedad de operación	Máxima de 80% hasta 31°C ó 87°F con disminución lineal hasta 50% a 40°C ó 104°F
Humedad de almacenamiento	<80%
Altitud de operación	2000 metros
Aprobación	UL CE



Descripción de los Multímetros Industriales de Escala Automática, MultiChiefDuty; MXMCD-001

Controles y Conectores

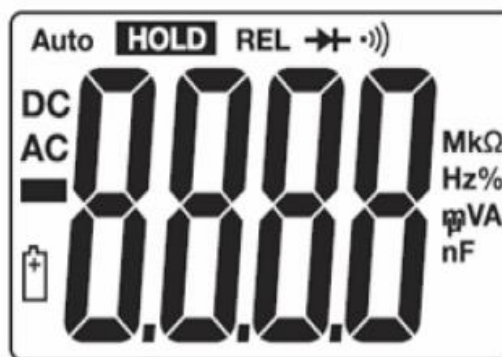
- 1 Pantalla LCD de 4,000 cuentas
- 2 Botón escala (RANGE)
- 3 Botón Hz y %
- 4 Botón MODE
- 5 Selector de función
- 6 Enchufes de entrada mA, μ A y 10A
- 7 Enchufes COM
- 8 Enchufe positivo
- 9 Botón de retroiluminación
- 10 Botón retención
- 11 Botón Máxima/Mínima



Descripción de la pantalla de los Multímetros Industriales de Escala Automática, MultiChiefDuty; MXMCD-001

Símbolos e indicadores

-))) Continuidad
- ▶ Prueba de diodo
- ⊞ Estado de la batería
- n nano (10^{-9}) capacitancia
- μ micro (10^{-6}) amperios
- m mili (10^{-3}) voltios, amperios
- A Amperios
- k kilo (10^3) ohmios
- F Farads capacitancia
- M mega (10^6) ohmios
- Ω Ohmios
- Hz Hercios frecuencia
- % Por ciento ciclo de trabajo
- CA Corriente alterna
- CD Corriente directa
- V Voltios
- REL Relativa
- Auto Escala
- HOLD Retención de pantalla





Especificaciones de los Multímetros Industriales de Escala Automática, MultiChiefDuty; MXMCD-001

Función	Escala	Resolución	Precisión
Voltaje CD	400mV	0.01mV	$\pm(0.5\% \text{ lectura} + 2 \text{ dígitos})$
	4V	0.001V	$\pm(1.2\% \text{ lectura} + 2 \text{ dígitos})$
	40V	0.01V	
	400V	0.1V	
	1000V	1V	$\pm(1.5\% \text{ lectura} + 2 \text{ dígitos})$
Voltaje CA	400mV	0.01mV	$\pm(2.0\% \text{ lectura} + 10 \text{ dígitos})$
	4V	0.0001V	$\pm(2.0\% \text{ lectura} + 5 \text{ dígitos})$
	40V	0.01V	
	400V	0.1V	
	1000V	1V	$\pm(2.5\% \text{ lectura} + 5 \text{ dígitos})$
Corriente CD	400 μ A	0.1 μ A	$\pm(1.0\% \text{ lectura} + 5 \text{ dígitos})$
	4000 μ A	1 μ A	$\pm(1.5\% \text{ lectura} + 3 \text{ dígitos})$
	40mA	0.01mA	
	400mA	0.1mA	
	10A	0.01A	$\pm(2.5\% \text{ lectura} + 5 \text{ dígitos})$
Corriente CA	400 μ A	0.1 μ A	$\pm(2.5\% \text{ lectura} + 10 \text{ dígitos})$
	4000 μ A	1 μ A	$\pm(2.5\% \text{ lecturas} + 5 \text{ dígitos})$
	40mA	0.01mA	
	400mA	0.1mA	
	10A	0.01A	$\pm(3.0\% \text{ lectura} + 7 \text{ dígitos})$

Nota: La precisión está especificada a 18 a 28°C ó 65 a 83°F y menos de 75% HR.

MultiChiefDuty

MXMCD-001

Especificaciones de los Multímetros Industriales de Escala Automática, MultiChiefDuty ; MXMCD-001

Función	Escala	Resolución	Precisión	
Resistencia	400Ω	0.1Ω	±(1.2% lectura + 4 dígitos)	
	4kΩ	0.001kΩ	±(1.0% lectura + 2 dígitos)	
	40kΩ	0.01kΩ	±(1.2% lectura + 2 dígitos)	
	400kΩ	0.1kΩ		
	4MΩ	0.001MΩ		
		40MΩ	001MΩ	±(2.0% lectura + 3 dígitos)
Capacitancia	40nF	0.01nF	±(5.0% lectura + 7 dígitos)	
	400nF	0.1nF	±(3.0% lectura + 5 dígitos)	
	4μF	0.001uF		
	40μF	0.01u F		
		100μF	0.01uF	±(5% lectura + 5 dígitos)
Frecuencia	5.999 Hz	0.001 Hz	±(1.5% lectura + 1 dígitos)	
	59.99 Hz	0.01 Hz		
	599.9 Hz	0.1 Hz	±(1.2% lectura + 3 dígitos)	
	5.999 kHz	0.001 kHz		
	59.99 kHz	0.01 kHz		
	599.9 kHz	0.1 kHz		
	5.999 MHz	0.001 MHz	±(1.5% lectura + 4 dígitos)	
	9.999 MHz	0.001 MHz		
	Sensibilidad: 0.5 V rms <500kHz; 3V rms >500kHz			
	Ciclo de trabajo			±(1.2% lectura + 2 dígitos)
Amplitud de pulso: 100 μs a 100 ms, Frecuencia: 5 Hz a 150kHz				

Nota: Las especificaciones de precisión consisten de dos elementos:

- (% de lectura) - Esta es la precisión del circuito de medidas.
- (+ Dígitos) - Esta es la precisión del convertidor analógico a digital.

MultiChiefDuty

MXMCD-002

Características de los Multímetros Industriales de Escala Automática, MultiChiefDuty ; MXMCD-002

Los Multímetros Industriales de Escala Automática MultiChiefDuty, disponen de 11 funciones y una precisión básica del 0,5%.

Corriente y voltaje CA/CC, resistencia, capacitancia, frecuencia, temperatura, ciclo de trabajo, diodo/continuidad.

Funciones de frecuencia de doble sensibilidad eléctrica y electrónica.

Protección de entrada de 1000V en todas las funciones.

Corriente máxima de 10 A.

Registro de datos, función relativa y apagado automático.


LCD retroiluminada grande con contador 4.000.

Los Multímetros Industriales de Escala Automática, MultiChiefDuty; incluyen: Carcasa de doble molde para protección a prueba de agua.

Completo con conductores de prueba de doble molde, correa magnética, sonda de temperatura con cordón de alambre tipo K, estuche y batería de 9V.



Especificaciones de los Multímetros Industriales de Escala Automática, MultiChiefDuty ; MXMCD-002

Caja	Doble molde, a prueba de agua IP67.
Golpes (Prueba de caída)	2 metros
Prueba de diodo	Corriente de prueba de 0.3 mA típica, voltaje típico de circuito abierto 1.5V CD.
Verificación de continuidad	Se emitirá una señal audible si la resistencia es menor a 100Ω aproximadamente, corriente de prueba: <0.3 mA.
Sensor de temperatura	Requiere termopar tipo K.
Impedancia de entrada	>7.8 MΩ
Respuesta CA	RMS real
Amplitud de banda VCA	50 Hz a 400 Hz
Factor de cresta	≤3 en la escala total hasta 500V, con disminución lineal hasta ≤1.5 a 1000V
Pantalla	4000 cuentas cristal líquido retroiluminada.
Indicación de fuera de escala	OL
Apagado automático	30 minutos aproximadamente.
Polaridad	Automática; Signo de menos para Negativo.
Tasa de medidas	2 veces por segundo, nominal.
Indicación de batería débil	"  " Si el voltaje de la batería cae por debajo del voltaje de operación.
Batería	Batería de 9 voltios
Fusibles	Escala mA, μA; 0.5 A/1000V cerámica de quemado rápido, Escala A; 10 A/1000V cerámica de quemado rápido.
Temperatura de operación	5°C a 40°C ó 41°F a 104°F
Temperatura de almacenamiento	-20°C a 60°C ó -4°F a 140°F
Humedad de operación	Máx. 80% hasta 31°C ó 87°F con disminución lineal hasta 50% a 40°C ó 104°F
Humedad de almacenamiento	<80%
Altitud de operación	2000 metros máxima
Aprobación	UL CE



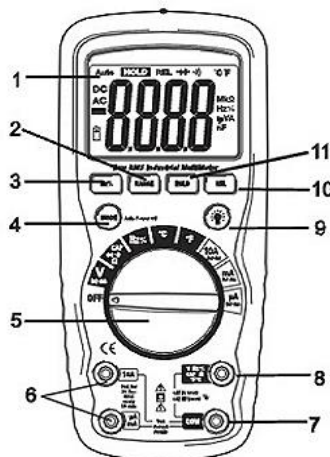
MultiChiefDuty

MXMCD-002

Descripción de los Multímetros Industriales de Escala Automática, MultiChiefDuty; MXMCD-002

Controles y Conectores

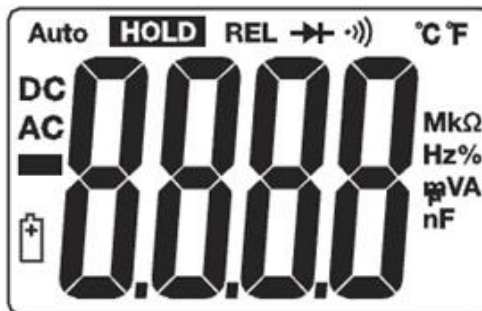
- 1 Pantalla LCD de 4,000 cuentas
- 2 Botón escala (RANGE)
- 3 Botón Hz y %
- 4 Botón MODE
- 5 Selector de función
- 6 Enchufes de entrada mA, μ A y 10A
- 7 Enchufes COM
- 8 Enchufe positivo
- 9 Botón de retroiluminación
- 10 Botón relativa
- 11 Botón retención



Descripción de la Pantalla de los Multímetros Industriales de Escala Automática, MultiChiefDuty; MXMCD-002

Símbolos e indicadores

-))) Continuidad
- ▶ Prueba de diodo
- 🔋 Estado de la batería
- n nano (10^{-9}) capacitancia
- μ micro (10^{-6}) amperios
- m mili (10^{-3}) voltios, amperios
- A Amperios
- k kilo (10^3) ohmios
- F Farads capacitancia
- M mega (10^6) ohmios
- Ω Ohmios
- Hz Hercios frecuencia
- % Por ciento (ciclo de trabajo)
- CA Corriente alterna
- CD Corriente directa
- °F Grados Fahrenheit
- V Voltios
- REL Relativa
- Auto Escala
- HOLD Retención de pantalla
- °C Grados Centígrados





Especificaciones de los Multímetros Industriales de Escala Automática, MultiChiefDuty; MXMCD-002

Función	Escala	Resolución	Precisión
Voltaje CD	400mV	0.1mV	$\pm(0.5\% \text{ lectura} + 2 \text{ dígitos})$
	4V	0.001V	$\pm(1.2\% \text{ lectura} + 2 \text{ dígitos})$
	40V	0.01V	
	400V	0.1V	
	1000V	1V	$\pm(1.5\% \text{ lectura} + 2 \text{ dígitos})$
Voltaje CA	400mV	0.1mV	$\pm(2.0\% \text{ lectura} + 10 \text{ dígitos})$
	4V	0.001V	$\pm(2.0\% \text{ lectura} + 5 \text{ dígitos})$
	40V	0.01V	
	400V	0.1V	
	1000V	1V	$\pm(2.5\% \text{ lectura} + 5 \text{ dígitos})$
Corriente CD	400 μ A	0.1 μ A	$\pm(1.0\% \text{ lectura} + 5 \text{ dígitos})$
	4000 μ A	1 μ A	$\pm(1.5\% \text{ lectura} + 3 \text{ dígitos})$
	40mA	0.01mA	
	400mA	0.1mA	
	10A	0.01A	$\pm(2.5\% \text{ lectura} + 5 \text{ dígitos})$
Corriente CA	400 μ A	0.1 μ A	$\pm(2.5\% \text{ lectura} + 10 \text{ dígitos})$
	4000 μ A	1 μ A	$\pm(2.5\% \text{ lecturas} + 5 \text{ dígitos})$
	40mA	0.01mA	
	400mA	0.1mA	
	10A	0.01A	$\pm(3.0\% \text{ lectura} + 7 \text{ dígitos})$

Nota: La precisión está especificada a 18 a 28°C ó 65 a 83°F y menos de 75% HR.

MultiChiefDuty

MXMCD-002

Especificaciones de los Multímetros Industriales de Escala Automática, MultiChiefDuty ; MXMCD-002

Función	Escala	Resolución	Precisión
Resistencia	400Ω	0.1Ω	±(1.2% lectura + 4 dígitos)
	4kΩ	0.001kΩ	±(1.0% lectura + 2 dígitos)
	40kΩ	0.01kΩ	±(1.2% lectura + 2 dígitos)
	400kΩ	0.1kΩ	
	4MΩ	0.001MΩ	
	40MΩ	001MΩ	±(2.0% lectura + 3 dígitos)
Capacitancia	40nF	0.01nF	±(5.0% lectura + 7 dígitos)
	400nF	0.1nF	±(3.0% lectura + 5 dígitos)
	4μF	0.001uF	
	40μF	0.01u F	
	100μF	0.01uF	±(5% lectura + 5 dígitos)
Frecuencia	5.999 Hz	0.001 Hz	±(1.5% lectura + 1 dígitos)
	59.99 Hz	0.01 Hz	
	599.9 Hz	0.1 Hz	±(1.2% lectura + 3 dígitos)
	5.999 kHz	0.001 kHz	
	59.99 kHz	0.01 kHz	
	599.9 kHz	0.1 kHz	
	5.999 MHz	0.001 MHz	±(1.5% lectura + 4 dígitos)
	9.999 MHz	0.001 MHz	
	Sensibilidad: 0.5 V rms <500kHz; 3V rms >500kHz		
Ciclo de trabajo	0.1 a 99.9%	0.1%	±(1.2% lectura + 2 dígitos)
	Amplitud de pulso: 100 μs a 100 ms, Frecuencia: 5 Hz a 150kHz		
Temperatura (tipo K)	-20 a 750°C	1° ≥ 400°	±(3.0% lecturas + 5°C /9°F)
	-4 a 1382°F	0.1° <400°	

Nota: Las especificaciones de precisión consisten de dos elementos:

- (% de lectura) - Esta es la precisión del circuito de medidas.
- (+ Dígitos) - Esta es la precisión del convertidor analógico a digital.

MultiChiefDuty


MXMCD-004

Características de los Multímetros Industriales de Escala Automática, MultiChiefDuty; MXMCD-004

Los Multímetros Industriales de Escala Automática, MultiChiefDuty; disponen de 11 funciones y una precisión básica del 0,09%. Corriente y voltaje CA/CC, resistencia, capacitancia, frecuencia, temperatura, ciclo de trabajo, diodo/continuidad. Funciones de frecuencia de doble sensibilidad eléctrica y electrónica. Protección de entrada de 1000V en todas las funciones. Corriente máxima de 20 A. Lecturas mínimas y máximas, registro de datos, función relativa y apagado automático. LCD retroiluminada grande con contador 6.000 con visualizador de gráficos de barras. Los Multímetros Industriales de Escala Automática, MultiChiefDuty; incluyen: Carcasa de doble molde para protección a prueba de agua. Completo con conductores de prueba de doble molde, correa magnética, sonda de temperatura con cordón de alambre tipo K, estuche y batería de 9V.



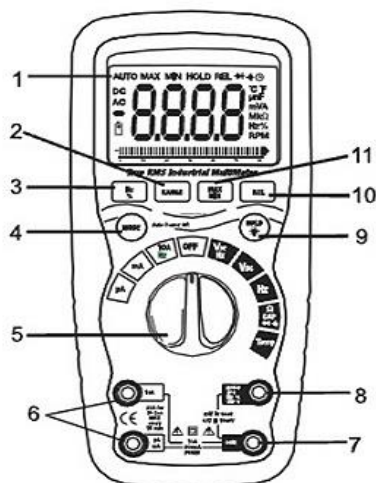
Especificaciones de los Multímetros Industriales de Escala Automática, MultiChiefDuty; MXMCD-004

Caja	Doble molde, a prueba de agua IP67.
Golpes (Prueba de caída)	2 metros
Prueba de diodo	Corriente de prueba de 0.9mA máxima, voltaje de circuito abierto 2.8V CD típico.
Verificación de continuidad	Se emitirá una señal audible si la resistencia es menor a 100 Ω aproximadamente, corriente de prueba: <0.35 mA.
Sensor de temperatura	Requiere termopar tipo K.
Impedancia de entrada	>10 MΩ VDC & >10 MΩ VCA
Respuesta CA	RMS real
Amplitud de banda VCA	40 Hz a 1 kHz
Factor de cresta	≤3 en la escala total hasta 500 V, con disminución lineal hasta ≤1.5 a 1000V
Pantalla	6,000 cuentas, retroiluminada, cristal líquido, con gráfica de barras.
Indicación de fuera de escala	OL
Apagado automático	15 minutos aproximadamente con función para desactivar.
Polaridad	Automática; Signo de menos para Negativo.
Tasa de medidas	2 veces por segundo, nominal.
Indicación de batería débil	"  " Si el voltaje de la batería cae por debajo del voltaje de operación.
Batería	Batería de 9 voltios.
Fusibles	Escalas mA, μA; 0.8A/1000V cerámica de quemado rápido; escala A; 10A/1000V cerámica de quemado rápido.
Temperatura de operación	5 a 40°C ó 41 a 104°F
Temperatura de almacenamiento	-20 a 60°C ó -4 a 140°F
Humedad de operación	Máx. 80% hasta 31°C ó 87°F con disminución lineal hasta 50% a 40°C ó 104°F
Humedad de almacenamiento	<80%
Altitud de operación	2000 metros máxima
Aprobación	UL CE

Descripción de los Multímetros Industriales de Escala Automática, MultiChiefDuty; MXMCD-004

Controles y Conectores

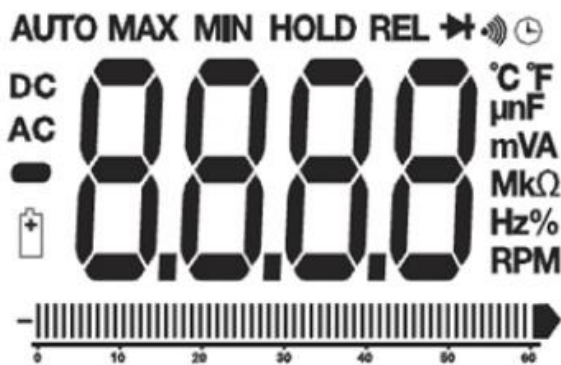
- 1 Pantalla LCD de 6,000 cuentas
- 2 Botón escala (RANGE)
- 3 Botón Hz y %
- 4 Botón MODE
- 5 Selector de función
- 6 Enchufes de entrada mA, μ A y 10A
- 7 Enchufes COM
- 8 Enchufe positivo de entrada
- 9 Botón de retención y retroiluminación
- 10 Botón relativa
- 11 Botón Máxima/Mínima



Descripción de la pantalla de los Multímetros Industriales de Escala Automática, MultiChiefDuty; MXMCD-004

Símbolos e indicadores

- Apagado automático
- Continuidad
- Prueba de diodo
- Estado de la batería
- n** nano (10^{-9}) capacitancia
- μ** micro (10^{-6}) amperios
- m** mili (10^{-3}) voltios, amperios
- A** Amperios
- k** kilo (10^3) ohmios
- F** Farads capacitancia
- M** mega (10^6) ohmios
- Ω** Ohmios
- Hz** Hertz frecuencia
- %** Por ciento ciclo de trabajo
- CA** Corriente alterna
- CD** Corriente directa
- $^{\circ}$ F** Grados Fahrenheit
- MÁX.** Máxima
- V** Voltios
- REL** Relativa
- Auto** Escala
- HOLD** Retención de pantalla
- $^{\circ}$ C** Grados Centígrados
- MIN.** Mínima



Especificaciones de los Multímetros Industriales de Escala Automática, MultiChiefDuty; MXMHD-004

Función	Escala	Resolución	Precisión	
Voltaje CD	600 mV	0.1 mV	±(0.09% lectura + 2 dígitos)	
	6 V	0.001 V		
	60 V	0.01V		
	600 V	0.1V		
	1000 V	1 V		
			50 a 60 Hz	40 Hz a 1 kHz
Voltaje CA	6 V	0.001 V	±(1.0% lectura + 3 dígitos)	±(2.0% lectura + 3 dígitos)
	60 V	0.01 V		
	600 V	0.1 V		
	1000 V	1 V		
Todas las escalas de voltaje CA están especificadas de 5% de la escala a 100% de la escala.				
Corriente CD	600 µA	0.1µA	±(1.0% lectura + 3 dígitos)	
	6000 µA	1µA		
	60 mA	0.01mA		
	600 mA	0.1mA		
	10A	0.01A		
Corriente CA	20 a 30 segundos máximo con precisión reducida.			
			40 Hz a 1 kHz	
	600 µA	0.1µA	±(1.5% lectura + 3 dígitos)	
	6000 µA	1µA		
	60 mA	0.01mA		
	600 mA	0.1mA		
	6 A	0.001 A		
	10A	0.01A		
	20 a 30 segundos máximo con precisión reducida.			
	Todas las escalas de voltaje CA están especificadas de 5% de la escala a 100% de la escala.			

Nota: La precisión está especificada a 18 a 28°C ó 65 a 83°F y menos de 75% HR.

MultiChiefDuty

MXMCD-004

.0Especificaciones de los Multímetros Industriales de Escala Automática, MultiChiefDuty; MXMCD-004

Función	Escala	Resolución	Precisión
Resistencia	600Ω	0.1Ω	±(0.3% lectura + 4 dígitos)
	6kΩ	0.001kΩ	
	60kΩ	0.01kΩ	
	600kΩ	0.1kΩ	
	6MΩ	0.001MΩ	
	60MΩ	0.01MΩ	±(0.3% lectura + 20 dígitos)
Capacitancia	60 nF	0.01 nF	±(3.5% lectura + 4 dígitos)
	600 nF	0.1 nF	
	6μF	0.001 μF	
	60μF	0.01μF	
	600μF	0.1μF	
	1000μF	1μF	±(5% lectura + 5 dígitos)
Frecuencia Electrónica	9.999 Hz	0.001 Hz	±(0.1% lectura + 1 dígitos)
	99.99 Hz	0.01 Hz	
	999.9 Hz	0.1 Hz	
	9.999 kHz	0.001 kHz	
	99.99 kHz	0.01 kHz	
	999.9 kHz	0.1 kHz	
	9.999 MHz	0.001 MHz	
	40 MHz	.01 MHz	
Sensibilidad: 0.8V rms min. a 20% a 80% Ciclo de trabajo y <100kHz; 5Vrms min a 20 a 80% Ciclo de trabajo y > 100kHz.			
Frecuencia Eléctrica	10.00-400 Hz	0.01 Hz	±(0.5% Lectura)
	Sensibilidad:5Vrms		
Ciclo de trabajo	0.1 a 99.90%	0.01%	±(1.2% lectura + 2 dígitos)
	Amplitud de pulso: 100μs - 100ms, frecuencia: 5Hz a 150kHz		
Temperatura Tipo K	-50 a 1382°F	1°F	±(0.1% lectura + 4.5°F)
	-50 a 750°C	1°C	±(0.1% lectura + 2.5°C)

Nota: Las especificaciones de precisión consisten de dos elementos:
 • (% de lectura) - Esta es la precisión del circuito de medidas.
 • (+ Dígitos) - Esta es la precisión del convertidor analógico a digital.

MultiChiefDuty

MXMCD-005

Características de los Multímetros Industriales de Escala Automática, MultiChiefDuty; MXMCD-005

Los Multímetros Industriales de Escala Automática, MultiChiefDuty; disponen de 11 funciones y una precisión básica del 0,06%.

Corriente y voltaje CA/CC, resistencia, capacitancia, frecuencia, temperatura, ciclo de trabajo, diodo/continuidad.

Funciones de frecuencia de doble sensibilidad eléctrica y electrónica.

Protección de entrada de 1000 V en todas las funciones.

Corriente máxima de 20 A.

Lecturas mínimas y máximas, registro de datos, función relativa y apagado automático.


LCD retroiluminada grande con contador 40.000 con visualizador de gráficos de barras.

Los Multímetros Industriales de Escala Automática, MultiChiefDuty; incluyen: Carcasa de doble molde para protección a prueba de agua.

Completo con conductores de prueba de doble molde, correa magnética, sonda de temperatura con cordón de alambre tipo K, estuche y batería de 9 V.



Especificaciones de los Multímetros Industriales de Escala Automática, MultiChiefDuty; MXMCD-005

Caja	Doble molde, a prueba de agua IP67.
Golpes (Prueba de caída)	2 metros
Prueba de diodo	Corriente de prueba de 0.9mA máxima, voltaje de circuito abierto 2.8V CD típico.
Verificación de continuidad	Se emitirá una señal audible si la resistencia es menor a 5Ω aproximadamente, corriente de prueba: <0.35 mA
Pico	Captura picos >1ms
Sensor de temperatura	Requiere termopar tipo K
Impedancia de entrada	>10 MΩ VDC & >3 MΩ VCA
Respuesta CA	RMS real
Amplitud de banda VCA	50 Hz a 1000 Hz
Factor de cresta	≤3 a la escala total hasta 500V, con disminución lineal a ≤1.5 a 1000V
Pantalla	40,000 cuentas, retroiluminada, cristal líquido, con gráfica de barras.
Indicación de fuera de escala	"OL"
Apagado automático	15 minutos aproximadamente con función para desactivar.
Polaridad	Automática; Signo de menos para Negativo.
Tasa de medidas	2 veces por segundo, nominal.
Indicación de batería débil	"  " si el voltaje de la batería cae por debajo del voltaje de operación.
Batería	Batería de 9 voltios.
Fusibles	Escalas mA, μA; 0.8A/1000V cerámica de quemado rápido; escala A; 10A/1000V cerámica de quemado rápido.
Temperatura de operación	5 a 40°C ó 41 a 104°F
Temperatura de almacenamiento	-20 a 60°C ó -4 a 140°F
Humedad de operación	Máxima de 80% hasta 31°C ó 87°F con disminución lineal hasta 50% a 40°C ó 104°F
Humedad de almacenamiento	<80%
Altitud de operación	2000 metros máxima.
Aprobación	UL CE

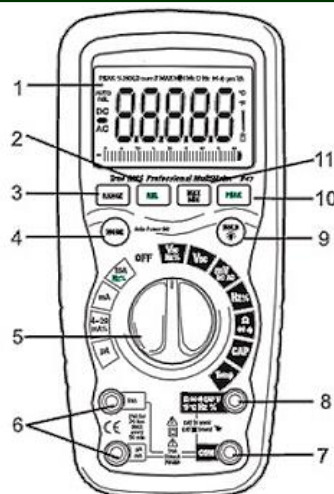
MultiChiefDuty

MXMCD-005

Descripción de los Multímetros Industriales de Escala Automática, MultiChiefDuty; MXMCD-005

Controles y Conectores

- 1 Pantalla LCD de 40,000 cuentas
- 2 Botón REL
- 3 Botón escala (RANGE)
- 4 Botón MODE
- 5 Selector de función
- 6 Enchufes de entrada mA, μ A y 10A
- 7 Enchufes COM
- 8 Enchufe positivo de entrada
- 9 Botón de retención y retroiluminación
- 10 Botón PEAK
- 11 Botón Máxima/Mínima



Descripción de la pantalla de los Multímetros Industriales de Escala Automática, MultiChiefDuty; MXMCD-005

Símbolos e indicadores

-))) Continuidad
- ▶ Prueba de diodo
- 🔋 Estado de la batería
- n nano (10^{-9}) capacitancia
- μ micro (10^{-6}) amperios
- m mili (10^{-3}) voltios, amperios
- A Amperios
- k kilo (10^3) ohmios
- F Farads capacitancia
- M mega (10^6) ohmios
- Ω Ohmios
- Hz Hertz Frecuencia
- % Porcentaje ciclo de trabajo
- CA Corriente alterna
- CD Corriente directa
- $^{\circ}$ F Grados Fahrenheit
- MÁX. Máxima
- PEAK Retención de picos
- V Voltios
- REL Relativa
- Auto Escala
- HOLD Retención de pantalla
- $^{\circ}$ C Grados Centígrados
- MIN. Mínima





MultiChiefDuty

MXMCD-005

Especificaciones de los Multímetros Industriales de Escala Automática, MultiChiefDuty; MXMCD-005

Función	Escala	Resolución	Precisión
Voltaje CD	400mV	0.01mV	±(0.6% lectura + 2 dígitos)
	4V	0.0001V	
	40V	0.001V	
	400V	0.01V	
	1000V	0.1V	
Voltaje CA			50 a 1000 Hz
	400mV	0.01mV	±(1.0% lectura + 4 dígitos)
	4V	0.0001V	
	40V	0.001V	
	400V	0.01V	
	1000V	0.1V	
	Todas las escalas de voltaje CA están especificadas de 5% de la escala a 100% de la escala.		
Corriente CD	400µA	0.01µA	±(1.0% lectura + 3 dígitos)
	4000µA	0.1µA	
	40mA	0.001mA	
	400mA	0.01mA	
	10mA	0.00A	
	20 a 30 segundos máximo con menor precisión.		
Corriente CA			50 a 1000 Hz
	400µA	0.01µA	±(1.5% lectura + 3 dígitos)
	4000µA	0.1µA	
	40mA	0.001mA	
	400mA	0.01mA	
	10mA	0.001A	
	20 a 30 segundos máximo con reducción de precisión.		
Todas las escalas de voltaje CA están especificadas de 5% de la escala a 100% de la escala.			

Nota: La precisión está especificada a 18 a 28°C ó 65 a 83°F y menos de 75% HR.

Especificaciones de los Multímetros Industriales de Escala Automática, MultiChiefDuty; MXMCD-005

Función	Escala	Resolución	Precisión
Resistencia	400Ω	0.01Ω	±(0.3% lectura + 9 dígitos)
	4kΩ	0.0001kΩ	±(0.3% lectura + 4 dígitos)
	40kΩ	0.001kΩ	
	400kΩ	0.01kΩ	
	4MΩ	0.0001MΩ	±(2.0% lectura + 10 dígitos)
40MΩ	0.001MΩ		
Capacitancia	40nF	0.001nF	±(3.5% lectura + 40 dígitos)
	400nF	0.01nF	±(3.5% lectura + 10 dígitos)
	4μF	0.0001μF	
	40μF	0.001μF	
	400μF	0.01μF	±(5% lectura + 10 dígitos)
	4000μF	0.1μF	
Frecuencia Electrónica	40Hz	0.001Hz	±(0.1% lectura + 1 dígito)
	400Hz	0.01Hz	
	4kHz	0.0001kHz	
	40kHz	0.001kHz	
	400kHz	0.01kHz	
	4MHz	0.0001MHz	
	40MHz	0.001MHz	
	100MHz	0.01MHz	
Sensibilidad: 0.8V rms min. a 20% a 80% Ciclo de trabajo y <100kHz; 5Vrms min a 20 a 80% Ciclo de trabajo y > 100kHz.			
Frecuencia Eléctrica	40.00HZ-4KHZ	0.01Hz	±(0.5% Lectura)
	Sensibilidad:5Vrms		
Ciclo de trabajo	0.1 a 99.90%	0.01%	±(1.2% lectura + 2 dígitos)
	Amplitud de pulso: 100μs - 100ms, frecuencia: 5Hz a 150kHz		
Temperatura Tipo K	-50 a 1382°F	1°F	±(0.1% lectura + 4.5°F) ±(0.1% lectura + 2.5°C)
	-50 a 750°C	1°C	
4-20mA%	-25 a 125%	0.01%	±50 dígitos
	0mA=-25%, 4mA=0%, 20mA=100%, 24mA=125%		

Nota: Las especificaciones de precisión consisten de dos elementos:
 • (% de lectura) - Esta es la precisión del circuito de medidas.
 • (+ Dígitos) - Esta es la precisión del convertidor analógico a digital.