

MiniMultimeters

Características Generales de los Multímetros Digitales, MiniMultimeters

Los Multímetros Digitales, MiniMultimeters; son de fácil lectura gracias a su gran pantalla digital.

Los Multímetros Digitales, con funciones para medir voltaje, corriente DC, resistencia, temperatura tipo K. Función de prueba de la batería 1.5V y 9V.

Los Multímetros Digitales, MiniMultimeters; con clasificación CATIII-600V, incluyen: batería de 9V, tipo de sonda K, alambre de talón y puntas de prueba.

Aplicaciones de los Multímetros Digitales, MiniMultimeters

Los Multímetros Digitales, MiniMultimeters, están diseñados para su uso en industrias para la medición de magnitudes eléctricas activadas como corrientes y pasivas como resistencias, capacidades y otras.

Garantía de los Multímetros Digitales, MiniMultimeters

Los Multímetros Digitales, MiniMultimeters; Garantizan 1 año de garantía por escrito sujeto a Cláusulas VentDepot.



Características Específicas de los Multímetros Digitales, MiniMultimeters												
Clave	Clave Extech	Voltaje CC	Voltaje CA	Corriente CC	Corriente CA	Resistencia	Capacitancia	Frecuencia	Temperatura Tipo K	Ciclo De Trabajo	Dimensiones con Empaque cm	Peso Kg
		V	V	A	A	MΩ	μF	MHz	°C	%		
MXMMT-001	MN15A	600	600	10	-	20	-	-	-20 a 750	0.1 a 99.9%	17X10X7	0.15
MXMMT-002	MN16A	600	600	10	10	40	100	10	-20 a 750	0.1 a 99.9%	17X10X7	0.15

Cualidades de los Multímetros Digitales, MiniMultimeters



Los Multímetros Digitales, MiniMultimeters; son compactos con autorrango brindando solución de problemas electrónicos y del equipamiento eléctrico. Gracias a su pantalla de gran tamaño las lecturas son más fáciles de leer.

MiniMultimeters

MXMMT-001


Características generales de los Multímetros Digitales, MiniMultimeters; MXMMT-001

Los Multímetros Digitales disponen de 6 funciones; Voltaje, corriente DC, resistencia, temperatura tipo K. Función de prueba de la batería 1.5V y 9V.

Los Multímetros Digitales, MiniMultimeters; con clasificación CATIII-600V, incluyen: funda de hule, batería de 9V, tipo de sonda K, alambre de talón y puntas de prueba.



Especificaciones los Multímetros Digitales, MiniMultimeters; MXMMT-001

Prueba de diodo	Voltaje de polarización: 2.8VCD típica.
Verificación de continuidad	Se emitirá una señal audible si la resistencia es menor a 100Ω.
Impedancia de entrada	1MΩ VCD y VCA
Amplitud de banda CA	50/60Hz
Pantalla	LCD de 2000 cuentas ó 0 a 1999.
Indicación de fuera de escala	Indica 1
Polaridad	Automática Signo de menos para negativo.
Tasa de medidas	2 veces por segundo, nominal.
Indicador de batería baja	 Si el voltaje de la batería cae por debajo del voltaje de operación.
Batería	Una batería de 9V.
Fusibles	Escala mA; 200mA/250V cerámica de quemado rápido. Escala A; 10A/250V cerámica de quemado rápido.
Temperatura de operación	0 a 50°C ó 32 a 122°F
Temperatura de almacenamiento	-20 a 60°C ó -4 a 140°F
Humedad de operación	70% máxima hasta 31 ó 87°F con disminución linear hasta 50% a 50°C ó 122°F
Humedad de almacenamiento	< 80% HR
Altitud de operación	2000 metros máxima.

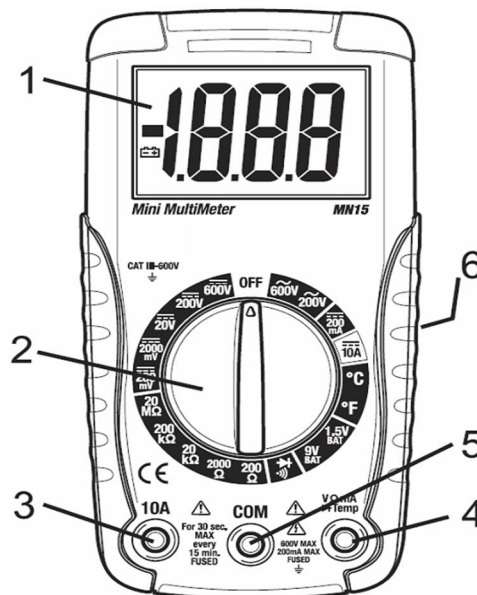
MiniMultimeters

MXMMT-001

Descripción de los Multímetros Digitales, MiniMultimeters; MXMMT-001

Controles y conectores

1. Pantalla LCD
2. Selector giratorio de función.
3. Enchufe del cable de prueba de 10 amperios.
4. Enchufe para cable de prueba de funciones para voltaje, miliamperios, resistencia / continuidad, diodo y temperatura.
5. Enchufe **COM** para cable de prueba.
6. Compartimiento de la batería se encuentra en la parte de atrás.



Señales

-))) Continuidad Diodo
- ~ CA
- ≡ CD
- m mega (10^6)ohmios
- m mili (10^{-3})voltios, amperios
- k kilo (10^3)ohmios
- V Voltios
- A Amperios
- Ω Ohmios
- BAT Prueba de batería
- $^{\circ}\text{C}$ Grados Centígrados
- $^{\circ}\text{F}$ Grados Fahrenheit
- 🔋 Indicador de batería débil

Especificaciones de los Multímetros Digitales, MiniMultimeters, MXMMT-001

Función	Escala	Resolución	Precisión
Voltaje CD	200mV	0.1mV	$\pm(0.5\% \text{ lectura} + 2 \text{ dígitos})$
	2000mV	1mV	
	20V	0.01V	
	200V	0.1V	
	600V	1V	
Voltaje CA	200V	0.1V	$\pm(1.2\% \text{ lectura} + 10 \text{ dígitos})$ (50/60Hz)
	600V	1V	
Corriente CD	200mA	100 μA	$\pm(1.2\% \text{ lectura} + 2 \text{ dígitos})$
	10A	10mA	
Resistencia	200 Ω	0.1 Ω	$\pm(0.8\% \text{ lectura} + 2 \text{ dígitos})$
	2000 Ω	1 Ω	
	20k Ω	0.01k Ω	
	200k Ω	0.1k Ω	
	20M Ω	10k Ω	
Prueba de Batería	9V	10mV	$\pm(1.0\% \text{ lectura} + 2 \text{ dígitos})$
	1.5V	1mV	
Temperatura	-20 a 750 $^{\circ}\text{C}$	1 $^{\circ}\text{C}$	$\pm(3\% \text{ de Lectura} + 5^{\circ}\text{C}/9^{\circ}\text{F})$
	-4 a 1400 $^{\circ}\text{F}$	1 $^{\circ}\text{F}$	

MiniMultimeters

MXMMT-002

Características Generales de los Multímetros Digitales, MiniMultimeters; MXMMT-002

Los Multímetros Digitales; son de fácil lectura gracias a su gran pantalla digital.

Los MiniMultimeters disponen de 8 funciones; resistencia de tensión, corriente CA, capacitancia, ciclo de trabajo y apagado automático con la función de desactivar.

Los Multímetros Digitales, MiniMultimeters, con clasificación CATIII-600V, incluyen: soporte, puntas de prueba, sonda de temperatura tipo K-20 a 250°C y batería 9V.



Especificaciones de los Multímetros Digitales, MiniMultimeters; MXMMT-002

Prueba de diodo	Corriente de prueba típica de 0.3mA, voltaje de circuito abierto típico 1.5V CD.
Verificación de continuidad	Sonará una señal audible si la Ω resistencia es menor a 150 aproximadamente, corriente de prueba <0.3mA.
Sensor de temperatura	Requiere termopar tipo K.
Impedancia de entrada	7.8M Ω VCD y VCA.
Respuesta CA	Respuesta ponderada.
Amplitud de banda CA	50 Hz a 400 Hz.
Pantalla	LCD de 2000 cuentas ó 0 a 1999.
Indicación de fuera de escala	OL
Polaridad	Automática signo de menos para negativo.
Tasa de medidas	2 veces por segundo, nominal.
Indicador de batería baja	Si el voltaje de la batería cae por debajo del voltaje de operación.
Batería	Dos baterías AAA.
Fusibles	Escala mA, μ A; 0.5A/660V cerámica de quemado rápido. Escala A; 10A/250V cerámica de quemado rápido.
Temperatura de operación	5 a 40°C ó 41 a 104°F
Temperatura de almacenamiento	-20 a 60°C ó -4 a 140°F
Humedad de operación	Máxima 80% hasta 31°C ó 87°F con disminución lineal hasta 50% a 40°C ó 104°F
Humedad de almacenamiento	< 80% HR
Altitud de operación	2000 metros máxima.

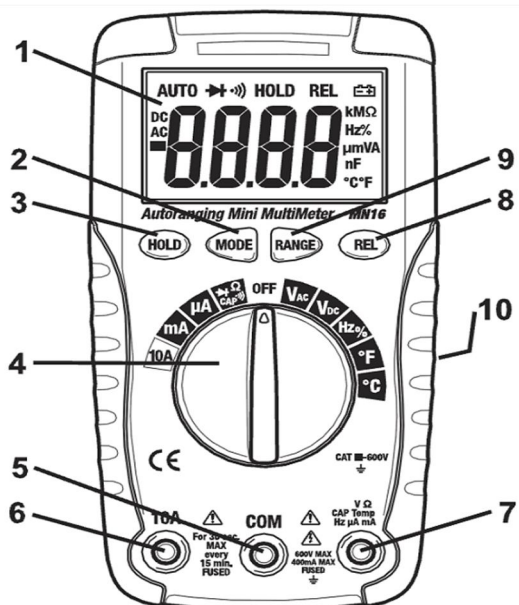
MiniMultimeters

MXMMT-002

Descripción de los Multímetros Digitales, MiniMultimeters; MXMMT-002

Controles y conectores

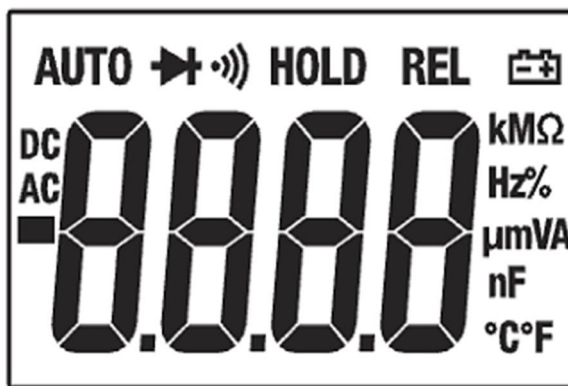
1. Pantalla LCD 4,000 cuentas
2. Botón **MODE**
3. Botón **RETENCIÓN**
4. Selector de función
5. Enchufe **COM**
6. Enchufe de 10A
7. Enchufe para cable de prueba de funciones para voltaje, miliamperios, resistencia / continuidad, diodo y temperatura
8. Botón **REL**
9. Botón de **ESCALA**
10. Compartimiento de la batería se encuentra en la parte de atrás



Descripción de pantalla de los Multímetros Digitales, MiniMultimeters; MXMMT-002

Símbolos e indicadores

-))) Continuidad
- ▶ Prueba de diodo
- ☹ Bateria débil
- n nano (10^{-9}) capacitancia
- μ micro (10^{-6}) amperios
- m mili (10^{-3}) voltios, amperios
- A Amperios
- k kilo (10^3) ohmios
- F Farads capacitancia
- M mega (10^6) ohmios
- Ω Ohmios
- Hz Hertz frecuencia
- V Voltios
- % Por ciento ciclo de trabajo
- REL Relativa
- CA Corriente alterna
- AUTO AUTO Escala automática
- CD Corriente directa
- HOLD Retención de pantalla
- °F Grados Fahrenheit
- °C Grados Centígrados



MiniMultimeters

MXMMT-002

Especificaciones de los Multímetros Digitales, MiniMultimeters; MXMMT-002			
Función	Escala	Resolución	Precisión
Voltaje CD	4V	0.001V	±(1.2% lecturas + 2 dígitos)
	40V	0.01V	
	400V	0.1V	
	600V	1V	
Voltaje CA 50 / 60Hz	400mV	0.1mV	±(10.5% lecturas + 2 dígitos)
	4V	0.001mV	±(1.5% lectura + 15 dígitos)
	40V	0.01V	±(1.2% lecturas + 3 dígitos)
	400V	0.1V	±(1.5% lecturas + 3 dígitos)
	600V	1V	±(2.0% lecturas + 4 dígitos)
Corriente CD	400µA	0.1µA	±(1.0% lecturas + 3 dígitos)
	4000µA	1µA	±(1.5% lectura + 3 dígitos)
	40mA	0.01mA	
	400mA	0.1mA	
	10A	0.01A	
Corriente CA	400µA	0.1µA	±(20.5% lecturas + 5 dígitos)
	4000µA	1µA	±(1.5% lecturas + 5 dígitos)
	40mA	0.01mA	±(1.8% lectura + 5 dígitos)
	400mA	0.1mA	
	10A	0.01A	
Resistencia	400Ω	0.1Ω	±(30.0% lecturas + 7 dígitos)
	4kΩ	1Ω	±(1.2% lectura + 4 dígitos)
	40kΩ	0.01kΩ	±(1.0% lecturas + 2 dígitos)
	400kΩ	0.1kΩ	
	4MΩ	0.001MΩ	
	40MΩ	0.01MΩ	
Capacitancia	40nF	0.01nF	±(1.2% lectura + 2 dígitos)
	400nF	0.1nF	±(5.0% lectura + 30 dígitos)
	4µF	0.001µF	
	40µF	0.01µF	
	100µF	0.1µF	
Ciclo de trabajo	0.1 a 99.9%	0.1%	±(3.0% lectura + 5 dígitos)
	Escala de amplitud de pulso: 100µs - 100ms Frecuencia: 5Hz a 150kHz		
Temperatura Tipo K	-20 a 750°C	1°C	±(5.0% lectura + 5 dígitos)
	-4 a 1400°F	1°F	
Frecuencia	5.000Hz	0.001Hz	±(1.2% lectura + 3 dígitos)
	50.00Hz	0.01Hz	
	500.0Hz	0.1Hz	
	5.000kHz	0.001kHz	
	50.00kHz	0.01kHz	
	500.0kHz	0.1kHz	
	5.000MHz	0.001MHz	
Sensibilidad: >0.5V rms mínima 1MHz; >3V rms >1 MHz			