



## MiniDetecVolt

### Características Generales de los Multímetros Digitales, MiniDetecVolt

Los Multímetros Digitales, MiniDetecVolt con detector de voltaje CA incorporado sin contacto con indicador LED rojo y alarma audible. Indicador de batería baja.

Dígitos grandes de 2.5cm que facilitan la lectura de la pantalla.

Los Multímetros Digitales, MiniDetecVolt con categorías CATIII-600V y CATII-1000V; incluyen: soporte, puntas de prueba, estuche protector y baterías.

### Aplicaciones de los Multímetros Digitales, MiniDetecVolt

Los Multímetros Digitales, MiniDetecVolt; están diseñados para su uso en industrias para la medición de magnitudes eléctricas activadas como corrientes y pasivas como resistencias, capacidades y otras.

### Garantía de los Multímetros Digitales, MiniDetecVolt

Los Multímetros Digitales, MiniDetecVolt; Garantizan 1 año de garantía por escrito sujeto a Cláusulas VentDepot.



### Características Específicas de los Multímetros Digitales, MiniDetecVolt

Clave	Clave Extech	Cuentas en pantalla	Precisión Básica %	Detector de Voltaje VCA	Voltaje CD/CA	Corriente CD/CA	Resistencia	Capacitancia	Frecuencia	Temperatura	Dimensiones con Empaque	Peso Kg
								nF/ $\mu$ F	Hz / MHz	$^{\circ}$ C		
MXMDV-001	EX310	2.000	0,5	100 a 600	0,1 mV a 600VCC 0,1 V a 600VCA	0,1 mA a 10 A	0,1 $\Omega$ a 2.000 k $\Omega$	-	-	-	18X10X7	0.26
MXMDV-002	EX320	2.000	0,5	100 a 600	0,1 mV a 600VCC 0,1 V a 600 VCA	0,1 $\mu$ A a 10 A	0,1 $\Omega$ a 20 M $\Omega$	-	-	-	18X10X7	0.26
MXMDV-003	EX330	4.000	0,5	100 a 600	0,1 mV a 600VCC 0,1 V a 600VCA	0,1 $\mu$ A a 10 A	0,1 $\Omega$ a 40 M $\Omega$	0,001 a 200	0,001 a 10	-20 a 750	18X10X7	0.26

### Cualidades de los Multímetros Digitales, MiniDetecVolt



#### Autorrango

Selecciona automáticamente el mejor rango de medición para lecturas precisas.



#### Detector de voltaje sin contacto integrado

Comprueba rápidamente la presencia de cables en vivo antes de la prueba.



#### Función de temperatura

Hacen de este un multímetro multi-función.

# MiniDetecVolt

MXMDV-001

## Características Generales de los Multímetros Digitales, MiniDetecVolt; MXMDV-001

Los Multímetros Digitales, MniDetecVolt de determinación manual del intervalo, con funciones y una precisión básica del 0.5%. Voltaje y corriente de CA/CC, resistencia diodo de continuidad. Detector de voltaje CA, sin contacto incorporado con indicador LED rojo y alarma audible. Función de prueba de batería para baterías de 1.5V y 9V, Pantalla LCD con contador 2.000 de dígitos grandes. Corriente máxima de 10A. Indicador de batería baja. Los Multímetros Digitales, MiniDetecVolt incluyen: conectores de prueba, soporte inclinado, funda protectora y batería de 9V.



## Especificaciones Generales de los Multímetros Digitales, MiniDetecVolt; MXMDV-001

<b>Prueba de diodo</b>	Voltaje de polarización: 2.3 VCD
<b>Verificación de continuidad</b>	Se emitirá una señal audible si la resistencia es menor a 100Ω
<b>Impedancia de entrada</b>	1MΩ VCD y VCA
<b>Amplitud de banda CA</b>	50 / 60 Hz
<b>Pantalla</b>	LCD de 2000 cuentas ó 0 a 1999
<b>Fuera de escala</b>	Indica 1
<b>Polaridad</b>	Automática signo de menos para negativo.
<b>Tasa de Medidas</b>	2 veces por segundo, nominal.
<b>Indicación de batería débil</b>	Si el voltaje de la batería cae por debajo del voltaje de operación.
<b>Batería</b>	Una batería 9V
<b>Fusibles</b>	mA escala; 200 mA/250V de quemado rápido escala A; 10A/250V de quemado rápido, cerámico.
<b>Temperatura de operación</b>	0 a 50 °C ó 32 a 122 °F
<b>Temperatura de almacenamiento</b>	-20 a 60°C ó -4 a 140°F
<b>Humedad de operación</b>	Máxima 70% hasta 31°C ó 87°F con disminución lineal hasta 50% a 50°C ó 122°F
<b>Humedad almacenamiento</b>	<80% HR
<b>Altitud de operación</b>	2000 metros máxima.



# MiniDetecVolt

MXMDV-001

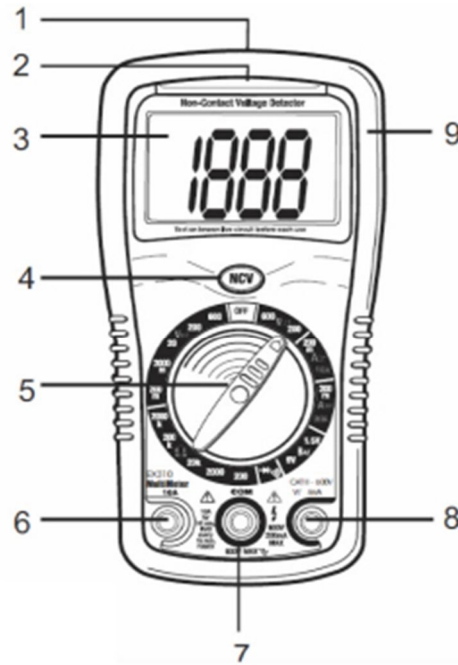
## Descripción de los Multímetros Digitales, MiniDetecVolt; MXMDV-001

### Controles y conectores

1. Sensor del detector de voltaje CA
2. Luz indicadora del detector de voltaje CA
3. Pantalla LCD
4. Botón de prueba del detector de voltaje CA sin contacto.
5. Perilla giratoria de funciones.
6. Enchufe del cable de prueba para 10 amperios.
7. Enchufe del cable de prueba de funciones para voltaje, miliamperios, resistencia / continuidad y diodo.
8. Enchufe para cable de prueba de funciones para voltaje, miliamperios, resistencia / continuidad y diodo.
9. Funda protectora de hule. Debe ser retirada para entrar en el compartimiento posterior de la batería.

### Señales

- ))) Continuidad
- ▶ Diodo
- ⊞ Estado de la batería
- ~ CA
- ≡ CD
- m mili ( $10^{-3}$ ) voltios, amperios
- k kilo ( $10^3$ ) ohmios
- V Voltios
- A Amperios
- Ω Ohmios
- CA Corriente alterna
- CD Corriente directa



## Especificaciones de los Multímetros Digitales, MiniDetecVolt; MXMDV-001

Función	Escala	Resolución	Precisión
<b>Detector de voltaje CA</b>	100 a 600V	La lámpara sobre la pantalla del medidor destella cuando detecta voltaje y sonará una alarma audible.	
<b>Voltaje CD</b>	200 mV	0.1 mV	±(0.5% lectura + 2 dígitos)
	2000 mV	1 mV	±(1.0% lectura + 2 dígitos)
	20 V	0.01 V	
	200 V	0.1 V	
<b>Voltaje CA 50/60</b>	600V	1 V	±(1.5% lectura + 2 dígitos)
	200 V	0.1 V	±(1.5% lectura + 3 dígitos)
	600V	1 V	±(2.0% lectura + 4 dígitos)
<b>Corriente CD</b>	200 mA	0.1 mA	±(1.5% lectura + 2 dígitos)
	10A	0.01 A	±(2.5% lectura + 5 dígitos)
<b>Corriente CA 50/60Hz</b>	200 mA	0.1 mA	±(1.8% lectura + 5 dígitos)
	10A	0.01 A	±(3.0% lectura + 7 dígitos)
	200Ω	0.1Ω	±(1.2% lectura + 4 dígitos)
<b>Resistencia</b>	2000Ω	1Ω	±(1.2% lectura + 2 dígitos)
	20 kΩ	0.01 kΩ	
	200 kΩ	0.1 kΩ	
	2000 kΩ	1 kΩ	



# MiniDetecVolt

**MXMDV-002**

## Características Generales de los Multímetros Digitales, MiniDetecVolt; MXMDV-002

Los Multímetros Digitales, MiniDetecVolt de determinación automática del intervalo, con 8 funciones y una precisión básica del 0,5%.

Voltaje y corriente de CA/CC, resistencia, diodo de continuidad.

Detector de voltaje CA, sin contacto incorporado con indicador LED rojo y alarma audible.

Pantalla LCD con contador 2.000 de dígitos grandes.

Corriente máxima de 10 A.

Registro de la lectura máxima, registro de datos, función relativa y apagado automático.

Los Multímetros Digitales, MiniDetecVolt incluyen: conectores de prueba, soporte inclinado, funda protectora y 2 baterías AAA.



## Especificaciones Generales de los Multímetros Digitales, MiniDetecVolt; MXMDV-002

<b>Prueba de diodo</b>	Corriente de prueba de 0.3 mA máxima, voltaje de circuito abierto 1.5 V DC típica.
<b>Verificación de continuidad</b>	Se emitirá una señal audible si la resistencia es menor a 100Ω.
<b>Impedancia de entrada</b>	10 MΩ VCD y VAC
<b>Amplitud de banda CA</b>	50 / 60 Hz
<b>Pantalla</b>	LCD 2000 cuentas ó 0 a 1999 retroiluminada.
<b>Indicación de sobre escala</b>	Indica OL.
<b>Apagado automático</b>	Después de 15 minutos aproximadamente de inactividad.
<b>Polaridad</b>	Automática signo de menos para negativo.
<b>Tasa de Medidas</b>	2 veces por segundo, nominal.
<b>Indicación de batería débil</b>	Si el voltaje de la batería cae bajo del voltaje de operación.
<b>Baterías</b>	Dos baterías 1.5V AAA
<b>Fusibles</b>	Escalas mA, μA; 200mA/250V de quemado rápido. Escala A; 10A/250V de quemado rápido.
<b>Temperatura de operación</b>	0 a 50°C ó 32 a 122°F
<b>Temperatura de almacenamiento</b>	-20 a 60°C ó -4 a 140°F
<b>Humedad de operación</b>	Máxima 70% hasta 31°C ó 87°F con disminución lineal hasta 50% a 50°C ó 122°F
<b>Humedad almacenamiento</b>	<80% HR
<b>Altitud de operación</b>	2000 metros máxima.



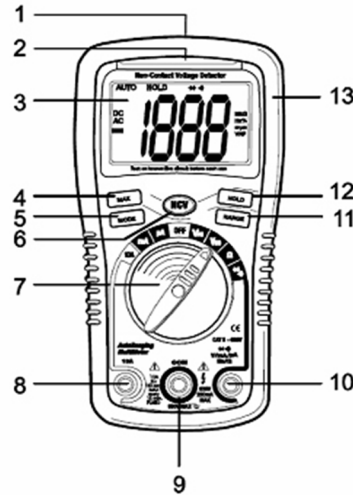
# MiniDetecVolt

MXMDV-002

## Descripción de los Multímetros Digitales, MiniDetecVolt; MXMDV-002

### Controles y conectores

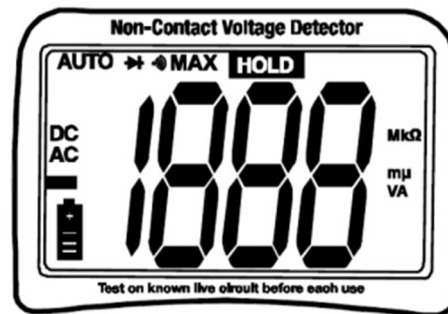
1. Sensor del detector de voltaje CA
2. Luz indicadora del detector de voltaje CA
3. Pantalla LCD
4. Botón MÁX
5. Botón MODO
6. Botón de prueba del detector de voltaje CA sin contacto
7. Perilla giratoria de funciones
8. Enchufe del cable de prueba para 10 amperios
9. Enchufe del cable de prueba COM
10. Enchufe del cable para funciones de prueba para voltaje, miliamperios, microamperios y resistencia.
11. Botón de Escala
12. Botón RETENCIÓN
13. Funda protectora de hule. Debe ser retirada para entrar en el compartimento posterior de la batería.



## Descripción de la pantalla de los Multímetros Digitales, MiniDetecVolt; MXMDV-002

### Símbolos y anunciadores en pantalla

- ))) Continuidad
- ) Prueba de diodo
- █ Estado de la batería
- μ micro ( $10^{-6}$ ) amperios
- m mili ( $10^{-3}$ ) voltios, amperios
- k kilo ( $10^3$ ) ohmios
- M mega ( $10^6$ ) ohmios
- V Voltios
- A Amperios
- Ω Ohmios
- CA Corriente alterna
- CD Corriente directa
- HOLD Indica retención
- AUTO Escala automática
- MÁX Lectura más alta
- C, F Unidades de temperatura





## MiniDetecVolt

MXMDV-002

### Especificaciones de los Multímetros Digitales, MiniDetecVolt; MXMDV-002

Función	Escala	Resolución	Precisión
Detector de voltaje CA	100 a 600V	La lámpara sobre la pantalla del medidor destella cuando detecta voltaje y sonará una alarma audible.	
Voltaje CD	200 mV	0.1 mV	±(0.5% lectura + 2 dígitos)
	2 V	0.001 V	±(1.0% lectura + 2 dígitos)
	20 V	0.01 V	
	200 V	0.1 V	±(1.5% lectura + 2 dígitos)
	600 V	1 V	
Voltaje CA	200 mV	0.1 mV	±(1.0% lectura + 30 dígitos)
	2 V	0.001 mV	±1.5% lectura + 3 dígitos)
	20 V	0.01 V	
	200 V	0.1 V	±(2.0% lectura + 4 dígitos)
	600 V	1 V	
Corriente CD	200µA	0.1µA	±(1.0% lectura + 3 dígitos)
	2000µA	1µA	±(1.5% lectura + 3 dígitos)
	20 mA	0.01 mA	
	200 mA	0.1 mA	±(1.5% lectura + 3 dígitos)
	2A	0.001A	
	10A	0.01A	
Corriente CA	200µA	0.1µA	
	2000µA	1µA	±(1.8% lectura + 5 dígitos)
	20 mA	0.01 mA	
	200 mA	0.1 mA	±(3.0% lectura + 7 dígitos)
	2A	0.001A	
	10A	0.01A	
Resistencia	200Ω	0.1Ω	
	2kΩ	1Ω	±(1.2% lectura + 2 dígitos)
	20kΩ	0.01kΩ	
	200kΩ	0.1kΩ	±(2.0% lectura + 3 dígitos)
	2MΩ	0.001MΩ	
	20MΩ	0.01MΩ	

# MiniDetecVolt

MXMDV-003

## Características Generales de los Multímetros Digitales, MiniDetecVolt; MXMDV-003

Los Multímetros Digitales, MiniDetecVolt con determinación automática del intervalo, con 12 funciones y una precisión básica del 0,5%.

Corriente y voltaje CA/CC, resistencia, capacitancia, frecuencia, temperatura, ciclo de trabajo, diodo de continuidad.

Detector de voltaje CA, sin contacto incorporado con indicador LED rojo y alarma audible.

Pantalla LCD con contador 4.000 de dígitos grandes.

Corriente máxima de 10 A.

Registro de la lectura máxima, registro de datos, función relativa y apagado automático.

Medición de temperaturas tipo K.

Los Multímetros Digitales, MiniDetecVolt incluyen: conectores de prueba, soporte inclinado, funda protectora, sonda tipo K de alambre reforzado y 2 baterías AAA.



## Especificaciones de los Multímetros Digitales, MiniDetecVolt; MXMDV-003

<b>Prueba de diodo</b>	Corriente de prueba de 0.3 mA máxima, voltaje de circuito abierto 1.5 V DC típica.
<b>Verificación de continuidad</b>	Se emitirá una señal audible si la resistencia es menor a 100Ω.
<b>Sensor de temperatura</b>	Requiere termopar tipo K.
<b>Impedancia de entrada</b>	10 MΩ VCD y VAC
<b>Amplitud de banda CA</b>	50 / 60 Hz
<b>Pantalla</b>	LCD retroiluminada de 4000 cuentas ó 0 a 3999 dígitos.
<b>Indicación de sobre escala</b>	Indica OL.
<b>Apagado automático</b>	Después de 15 minutos aproximadamente de inactividad.
<b>Polaridad</b>	Automática signo de menos para negativo.
<b>Tasa de Medidas</b>	2 veces por segundo, nominal.
<b>Indicación de batería débil</b>	Si el voltaje de la batería cae bajo del voltaje de operación.
<b>Baterías</b>	Dos baterías 1.5V AAA
<b>Fusibles</b>	Escalas mA, μA; 200mA/250V de quemado rápido. Escala A; 10A/250V de quemado rápido.
<b>Temperatura de operación</b>	0 a 50°C ó 32 a 122°F
<b>Temperatura de almacenamiento</b>	-20 a 60°C ó -4 a 140°F
<b>Humedad de operación</b>	Máxima 70% hasta 31°C ó 87°F con disminución lineal hasta 50% a 50°C ó 122°F
<b>Humedad almacenamiento</b>	<80% HR
<b>Altitud de operación</b>	2000 metros máxima.



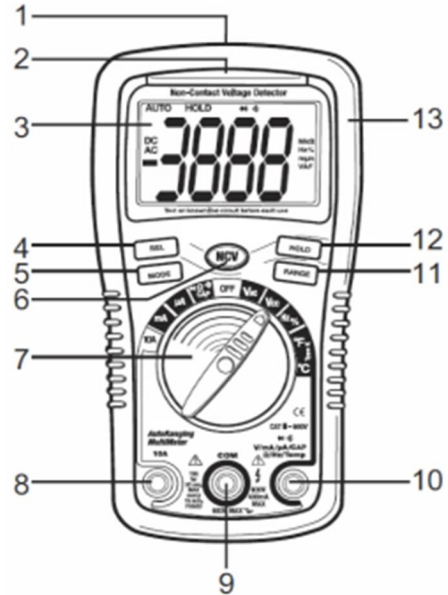
# MiniDetecVolt

MXMDV-003

## Descripción de los Multímetros Digitales, MiniDetecVolt; MXMDV-003

### Controles y conectores

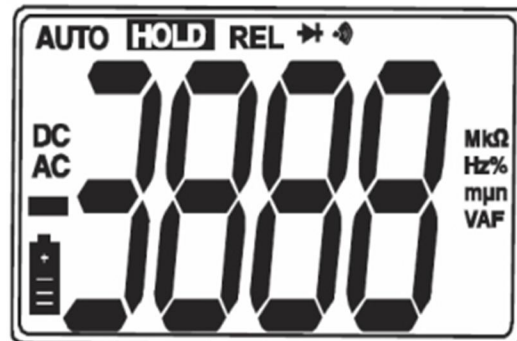
1. Sensor del detector de voltaje CA
2. Luz indicadora del detector de voltaje CA
3. Pantalla LCD
4. Botón RELATIVA
5. Botón MODO
6. Botón de prueba del detector de voltaje CA sin contacto
7. Perilla giratoria de funciones
8. Enchufe del cable de prueba para 10 amperios
9. Enchufe del cable de prueba COM
10. Enchufe del cable para funciones de prueba para voltaje, miliamperios, microamperios, resistencia, capacitancia, frecuencia y temperatura.
11. Botón de Escala
12. Botón RETENCIÓN
13. Funda protectora de hule. Debe ser retirada para entrar en el compartimiento posterior de la batería.



## Descripción de la pantalla de los Multímetros Digitales, MiniDetecVolt; MXMDV-003

### Símbolos y anunciadores en pantalla

- ))) Continuidad
- ▶ Prueba de diodo
- 🔋 Estado de la batería
- n nano ( $10^{-9}$ ) capacitancia
- $\mu$  micro ( $10^{-6}$ ) amperios, capacitancia
- m mili ( $10^{-3}$ ) voltios, amperios
- A Amperios
- k kilo ( $10^3$ ) ohmios
- F Faradios capacitancia
- M mega ( $10^6$ ) ohmios
- $\Omega$  Ohmios
- Hz Hertzios frecuencia
- V Voltios
- % Por ciento ciclo de trabajo
- REL Relativa
- CA Corriente alterna
- AUTO Escala automática
- CD Corriente directa
- HOLD Retención de pantalla
- °F Grados Fahrenheit
- °C Grados Centígrados







# MiniDetecVolt

MXMDV-003

## Especificaciones de los Multímetros Digitales, MiniDetecVolt; MXMDV-003

Función	Escala	Resolución	Precisión
<b>Detector de voltaje CA</b>	100 a 600 VCA	La lámpara sobre la pantalla del medidor destella cuando detecta voltaje y sonará una alarma audible.	
<b>Voltaje CD</b>	400 mV	0.1mV	±(0.5% lectura + 2 dígitos)
	4 V	0.001V	±(1.0% lectura + 2 dígitos)
	40V	0.01V	
	400V	0.1V	
	600V	1V	
<b>Voltaje CA 50 / 60Hz</b>	400 mV	0.1mV	±(1.5% lectura + 2 dígitos)
	4 V	0.001mV	±(1.0% lectura + 30 dígitos)
	40V	0.01V	
	400V	0.1V	
	600V	1V	
<b>Corriente CD</b>	400µA	0.1µA	±(1.5% lectura + 3 dígitos)
	4000µA	1µA	±(1.0% lectura + 3 dígitos)
	40 mA	0.01mA	
	400mA	0.1mA	
	10A	0.01A	
<b>Corriente CA 50 / 60Hz</b>	400µA	0.1µA	±(2.5% lectura + 5 dígitos)
	4000µA	1µA	±(1.5% lectura + 5 dígitos)
	40 mA	0.01mA	
	400mA	0.1mA	
	10A	0.01A	
<b>Resistencia</b>	400Ω	0.1Ω	±(1.2% lectura + 4 dígitos)
	4 kΩ	1Ω	±(1.2% lectura + 2 dígitos)
	40kΩ	0.01kΩ	
	400kΩ	0.1kΩ	
	4 MΩ	0.001MΩ	
	40MΩ	0.01MΩ	
<b>Capacitancia</b>	4 nF	0.001nF	±(2.0% lectura + 3 dígitos)
	40nF	0.01nF	±(3.5% lectura + 40 dígitos)
	400nF	0.1nF	
	4µF	0.001µF	
	40µF	0.01µF	
	200µF	0.1µF	
<b>Frecuencia</b>	10.000Hz	0.001Hz	±(0.1% lectura + 1 dígitos)
	100.00Hz	0.01Hz	
	1000.0 Hz	0.1Hz	
	10.000kHz	0.001kHz	
	100.00kHz	0.01kHz	
	1.000MHz	0.001MHz	
	10.00MHz	0.01MHz	
	40.00MHz	0.01MHz	
	Sensibilidad: 0.8V rms mínima a 20% a 80% Ciclo de trabajo y <100kHz; 5Vrms mínima a 20 a 80% Ciclo de trabajo y > 100kHz.		
<b>Ciclo de trabajo</b>	0.1 a 99.9%	0.1%	±(1.2% lectura + 2 dígitos)
	Para ciclo de trabajo la escala de amplitud de pulso es 100µs - 100/ms (Frecuencia: 5Hz a 150 kHz)		
<b>Temperatura Tipo K</b>	-4 a 1382°F	1°F	±(3.0% lectura + 8 dígitos)
	-20 a 750°C	1° C	