

SkelMotor

Ficha Técnica

Características Generales de los Motores Monofásicos, SkelMotor.

Los Motores Monofásicos SkelMotor VentDepot, son contruidos de acuerdo con las necesidades de nuestros clientes.

El Arranque con capacitor de los Motores Monofásicos SkelMotor permite que sea suave, además que cuentan con aislamiento capaz de soportar temperaturas hasta de 105 grados centígrados, Clase B.

Rodamientos de bolas.

Motor ODP, abierto sin ventilación.

Diseño eléctrico en 127V.

Servicio continuo.

Diámetro de flecha 3/16".

Acabado Galvanizado.

Rotación CW, horaria.

Flecha lisa.

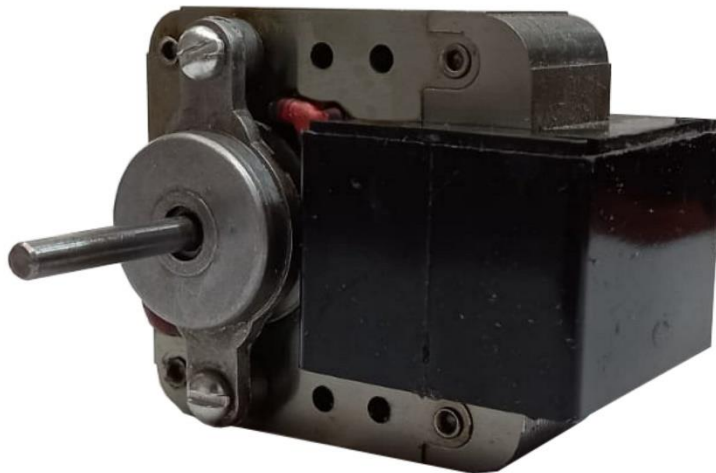
Motor de 4 polos.

Aplicaciones de los Motores Monofásicos, SkelMotor.

Los Motores Monofásicos SkelMotor son excelentes para su uso en bombas, ventiladores, industria alimenticia, molinos compresores, plantas químicas, industria del plástico, industria textil, grúas, industria cementera, transportadores, elevadores, motorreductores, etc.

Garantía de los Motores Monofásicos, SkelMotor.

Los Motores Monofásicos SkelMotor tienen 1 año de Garantía por escrito sujeto a las Cláusulas VentDepot.



Características Técnicas Específicas de los Motores Monofásicos, SkelMotor.

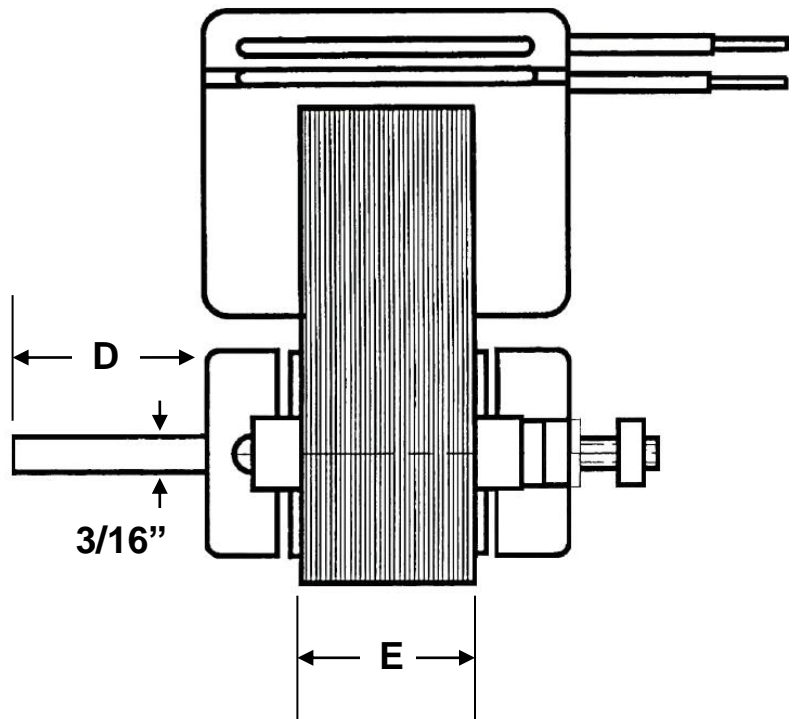
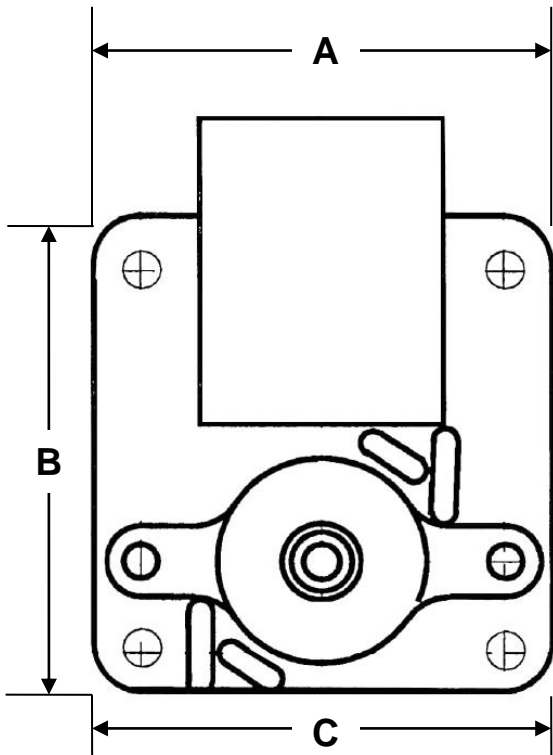
Clave	Potencia		Rotación	RPM	Armazón	Tipo	Acoplamiento	Voltaje			Peso kg	Dimensiones con Empaque en cm		
	Watts	HP						V	F	Hz		Base	Alto	Ancho
MXSKO-001	652	7/8	CW	3000	Galvanizado	ODP	Directo	127	1	60	1	7	7	5



SkelMotor

Ficha Técnica

Dimensiones de los Motores Monofásico, SkelMotor.										
Clave	A		B		C		D		E	
	Pulg	mm	Pulg	mm	Pulg	mm	Pulg	mm	Pulg	mm
MXSKO-001	2.37	60.1	2.5	63.5	1.8	45.7	1.54	39.1	0.87	22.2



Galería de los Motores Monofásicos, SkelMotor.



Versión de Corrección	Nombre del Autor	Descripción del Error	Descripción de la Corrección	Vo. Bo. Supervisor
V1	Guadalupe Reyes	Ninguna	Ficha Nueva	Jessica Lorenzo

