

GearMotor

Ficha Técnica

Características Generales de los Motores Monofásicos, GearMotor.

Los Motores Monofásicos GearMotor VentDepot, son contruidos de acuerdo con las necesidades de nuestros clientes.

El Arranque con capacitor de los Motores Monofásicos GearMotor permite que sea suave, además que cuentan con aislamiento capaz de soportar temperaturas hasta de 105 grados centígrados, Clase B.

Rodamientos de bolas.

Motor ODP, abierto sin ventilación.

Diseño eléctrico en 127V.

Servicio continuo.

Acabado Galvanizado.

Rotación CW, horaria.

Flecha plana corta lisa (35mm).

Motor de 4 polos.

Aplicaciones de los Motores Monofásicos, GearMotor.

Los Motores Monofásicos GearMotor son excelentes para su uso en bombas, ventiladores, industria alimenticia, molinos compresores, etc.

Garantía de los Motores Monofásicos, GearMotor.

Los Motores Monofásicos GearMotor tienen 1 año de Garantía por escrito sujeto a las Cláusulas VentDepot.



Características Técnicas Específicas de los Motores Monofásicos GearMotor.

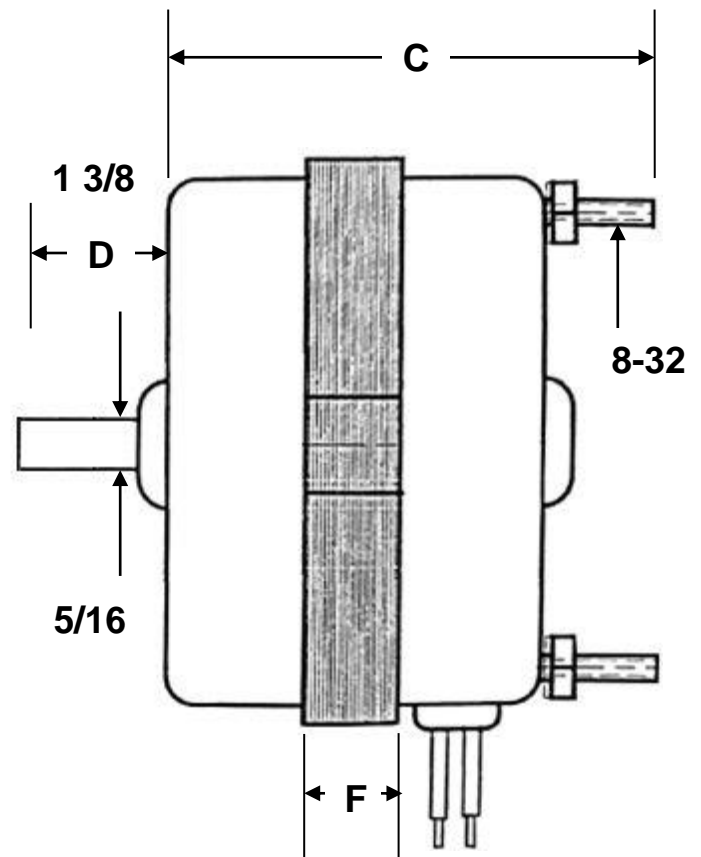
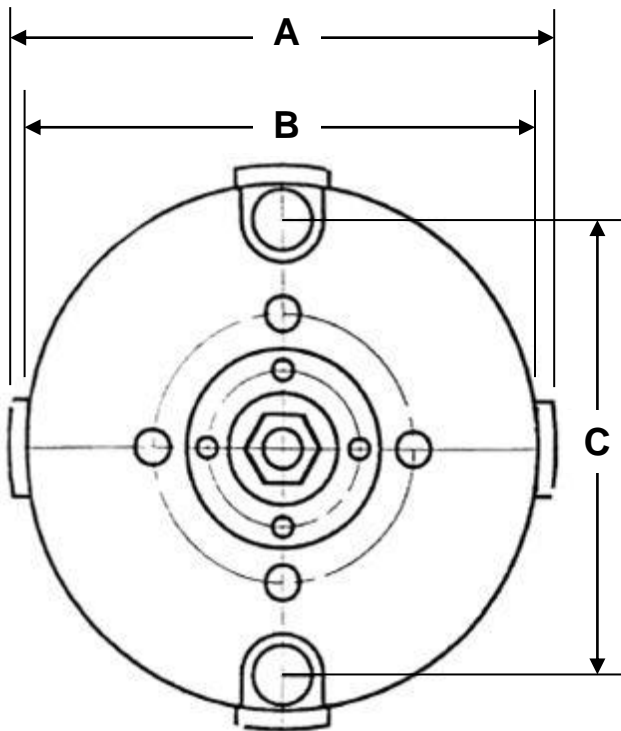
Clave	Potencia		Rotación	RPM	Armazón	Tipo	Acoplamiento	Voltaje			Peso kg	Dimensiones con Empaque en cm		
	Watts	HP						V	F	Hz		Base	Alto	Ancho
MXGMO-001	37	1/20	CW	1500	Galvanizado	ODP	Flecha Lisa	127	1	60	1	10	10	8



GearMotor

Ficha Técnica

Dimensiones de los Motores Monofásico, GearMotor.												
Clave	A		B		C		D		E		F	
	Pulg	mm	Pulg	mm	Pulg	mm	Pulg	mm	Pulg	mm	Pulg	mm
MXGMO-001	3.5	88.9	3.7	93.9	2.8	71.1	1 3/8	35	3.0	76.2	1.5	38.1



GearMotor

Ficha Técnica

Galería de los Motores Monofásico, GearMotor.



Versión de Corrección	Nombre del Autor	Descripción del Error	Descripción de la Corrección	Vo. Bo. Supervisor
V1	Guadalupe Reyes	Ninguna	Ficha Nueva	Jessica Lorenzo
V2	Guadalupe Reyes	La dimensión de la flecha e imágenes se actualizan.	Se Corrige dimensión de la flecha e imágenes.	Jessica Lorenzo

