

FlowMotor

Ficha Técnica

Características Generales de los Motores Monofásicos, FlowMotor.

Los Motores Monofásicos FlowMotor VentDepot, son construidos de acuerdo con las necesidades de nuestros clientes.

El Arranque con capacitor de los Motores Monofásicos FlowMotor permite que sea suave, además que cuentan con aislamiento capaz de soportar temperaturas hasta de 105 grados centígrados, Clase B.

Rodamientos de bolas.

Motor CDP, cerrado sin ventilación.

Diseño eléctrico en 127V.

Servicio continuo.

Acabado Galvanizado.

Rotación CCW, antihoraria.

Flecha plana lisa.

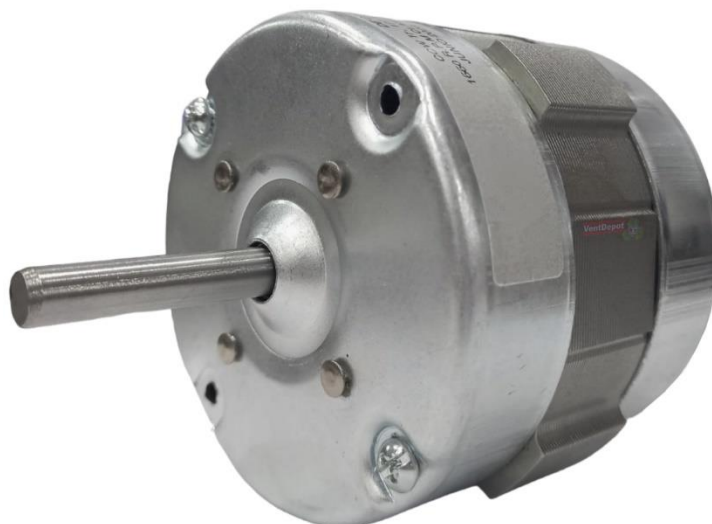
Motor de 4 polos.

Aplicaciones de los Motores Monofásicos, FlowMotor.

Los Motores Monofásicos FlowMotor son excelentes para su uso en bombas, ventiladores, industria alimenticia, molinos compresores, etc.

Garantía de los Motores Monofásicos, FlowMotor.

Los Motores Monofásicos FlowMotor tienen 1 año de Garantía por escrito sujeto a las Cláusulas VentDepot.



Características Técnicas Específicas de los Motores Monofásicos FlowMotor.

Clave	Potencia		Rotación	RPM	Armazón	Tipo	Acoplamiento	Voltaje			Peso kg	Dimensiones con Empaque en cm		
	Watts	HP						V	F	Hz		Base	Alto	Ancho
MXFMR -001	19	1/40	CCW	1550	Galvanizado	CDP	Flecha Lisa	127	1	60	1	10	10	8

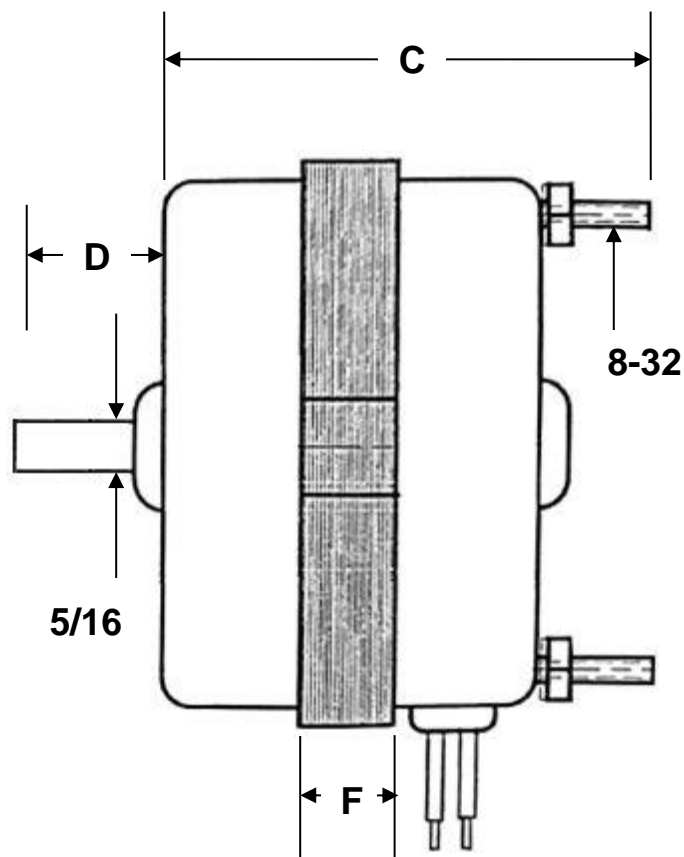
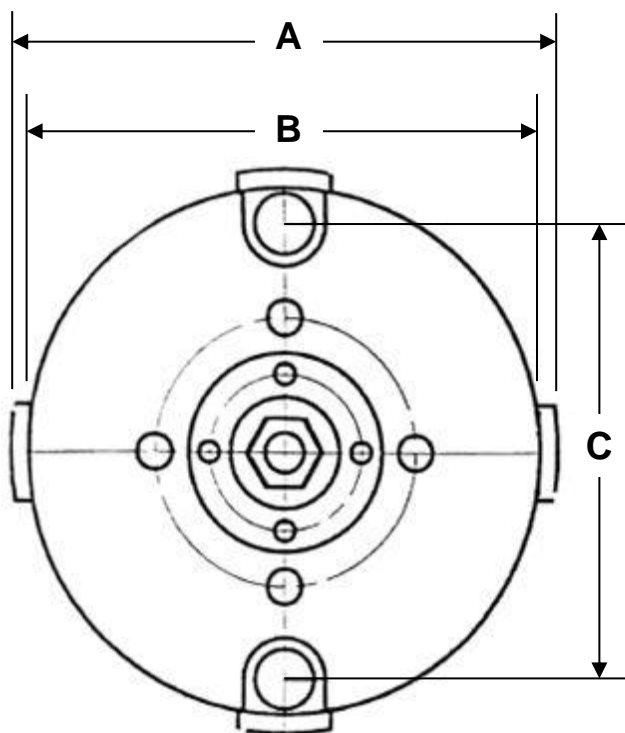


FlowMotor

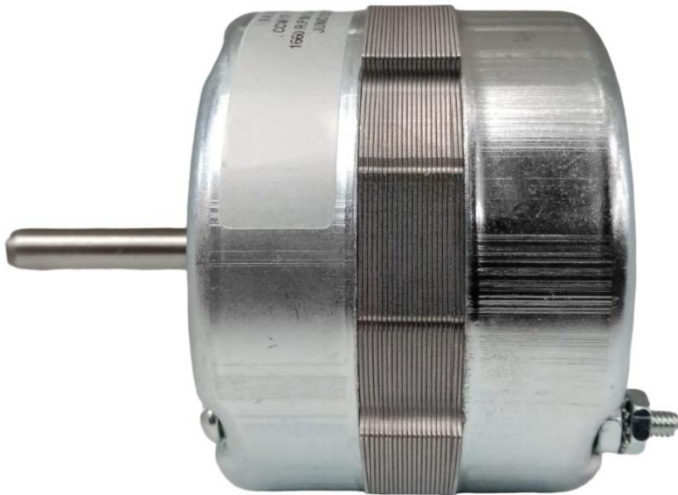
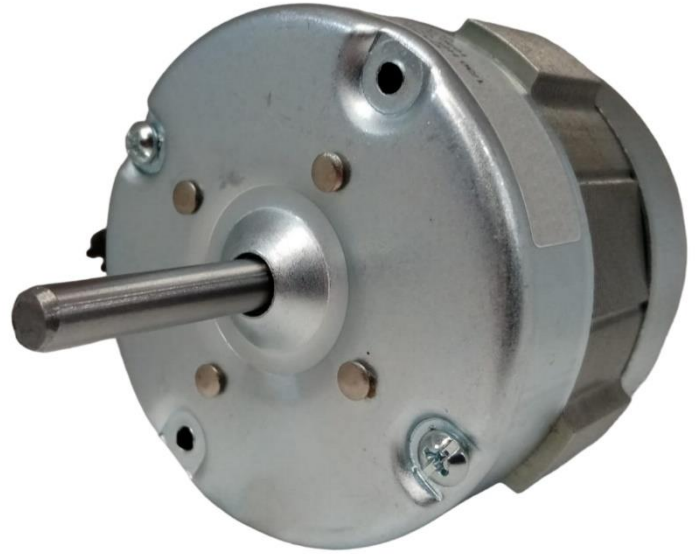
Ficha Técnica

Dimensiones de los Motores Monofásico, FlowMotor.

Clave	A		B		C		D		E		F	
	Pulg	mm	Pulg	mm	Pulg	mm	Pulg	mm	Pulg	mm	Pulg	mm
MXFMR -001	3.5	88.9	3.7	93.9	2.8	71.1	0.84	21.3	3.0	76.2	0.75	19.5



Galería de los Motores Monofásicos, FlowMotor.



Versión de Corrección	Nombre del Autor	Descripción del Error	Descripción de la Corrección	Vo. Bo. Supervisor
V1	Guadalupe Reyes	Ninguna	Ficha Nueva	Jessica Lorenzo