

## Características Generales del Soporte de Montaje de Panel Solar Ajustable, MiddleClamp.

MiddleClamp, ideal para el montaje de una Instalación de un panel solar Monocristalinas y Policristalinas brinda más seguridad a la instalación para protegerla de algún inconveniente.  
 Se adapta con gran facilidad a la instalación de paneles solares.  
 Tiene fuerte dureza y alta resistencia a la corrosión.  
 Este puede soportar condiciones climáticas extremas.  
 Amplia aplicabilidad, se puede instalar en varios tipos de techos.  
 Abrazadera ajustable de 35 a 40mm.

## Aplicaciones del Soporte de Montaje de Panel Solar Ajustable, MiddleClamp.

MiddleClamp, es utilizado exclusivamente para el soporte de las Celdas Solares Monocristalinas y Policristalinas que manejamos en VentDepot.

## Garantía del Soporte de Montaje de Panel Solar Ajustable, MiddleClamp.

MiddleClamp, cuenta con 1 año de garantía sujeto a clausulas VentDepot.

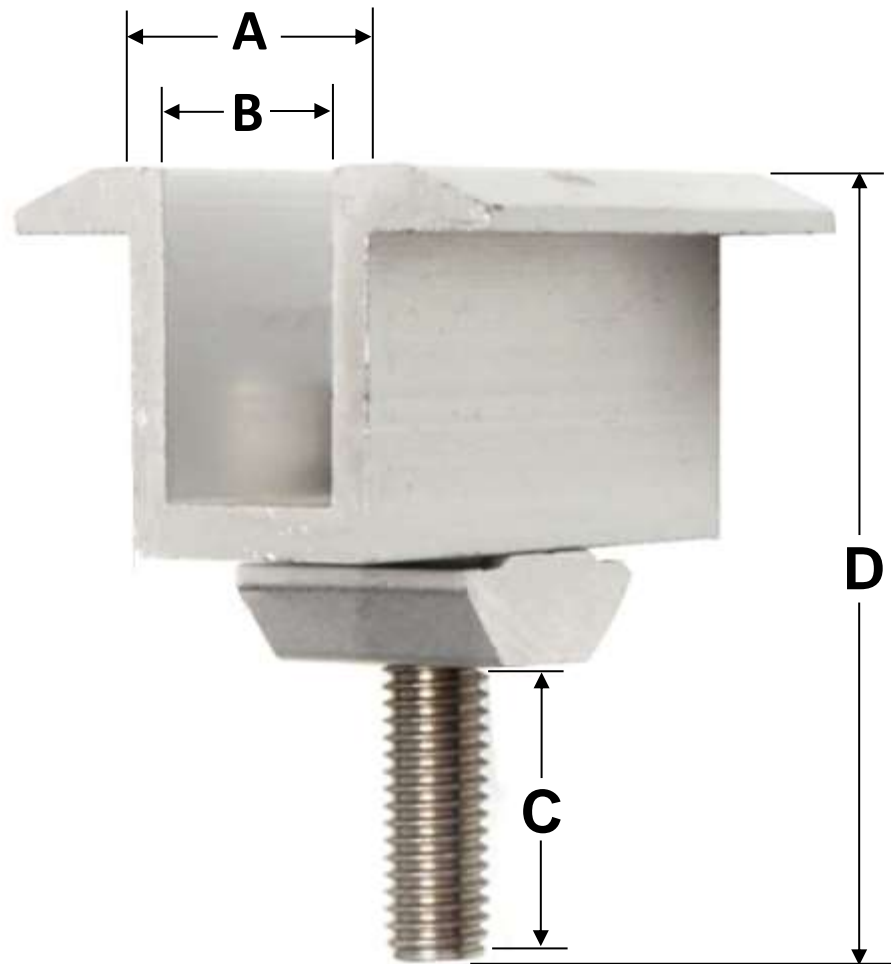


## Características Técnicas y Especificas del Soporte de Montaje de Panel Solar Ajustable, MiddleClamp

Clave	Cantidad	Longitud Ajustable	Tipo	Color	Material	Dimensiones con Empaque.			
						Kg	Base cm	Ancho cm	Alto cm
<b>MXMDL-001</b>	1 Pza	35-40mm	Soporte de Montaje T	Metálico	Acero inoxidable 301	0.064	7	6	8
<b>MXMDL-002</b>	2 Pzas	35-40mm	Soporte de Montaje T	Metálico	Acero inoxidable 301	0.128	11	6	8
<b>MXMDL-003</b>	3 Pzas	35-40mm	Soporte de Montaje T	Metálico	Acero inoxidable 301	0.192	12	6	8
<b>MXMDL-004</b>	4 Pzas	35-40mm	Soporte de Montaje T	Metálico	Acero inoxidable 301	0.256	14	6	8
<b>MXMDL-005</b>	5 Pzas	35-40mm	Soporte de Montaje T	Metálico	Acero inoxidable 301	0.32	18	8	10
<b>MXMDL-006</b>	10 Pzas	35-40mm	Soporte de Montaje T	Metálico	Acero inoxidable 301	0.64	20	10	20
<b>MXMDL-007</b>	20 Pzas	35-40mm	Soporte de Montaje T	Metálico	Acero inoxidable 301	1.28	30	10	30
<b>MXMDL-008</b>	30 Pzas	35-40mm	Soporte de Montaje T	Metálico	Acero inoxidable 301	1.92	40	10	40
<b>MXMDL-009</b>	40 Pzas	35-40mm	Soporte de Montaje T	Metálico	Acero inoxidable 301	2.56	50	10	50
<b>MXMDL-010</b>	50 Pzas	35-40mm	Soporte de Montaje T	Metálico	Acero inoxidable 301	3.2	60	10	60



Dimensiones Especificas del Soporte de Montaje de Panel Solar Ajustable, MiddleClamp en mm.				
Clave	A	B	C	D
MXMDL-001-MXMDL-010	20	14.4	21.5	58



**Galería de Imágenes del Soporte de Montaje de Panel Solar Ajustable, MiddleClamp.**



Versión de Corrección	Nombre del Autor	Descripción del Error	Descripción de la Corrección	Vo.Bo. Supervisor
V1	Blanca Cruz	Ninguna	Ninguna	Jessica Lorenzo

