

Características Generales

- ▶ Esta línea de ventiladores centrífugos MiniRexo VentDepot con álabes curvos son silenciosos y altamente compactos.
- ▶ Diseñados para trabajar con un bajo costo de mantenimiento y larga duración.
- ▶ Construidos con rodamiento a bolas que permiten su funcionamiento en cualquier posición.
- ▶ Una de sus principales características es de tener un rotor exterior.
- ▶ Mayor inercia y mejor estabilidad de funcionamiento.
- ▶ Diseñado con normas internacionales y aprobado por la I.V.S. (Industrial Ventilation Society).

Aplicaciones

- ▶ Extrae o transporta: Humo, gases, vapor y polvos finos a través de nuestros TurboDuctos.
- ▶ Para uso en: Cuartos limpios, sistemas con filtros y de extracción de gases, humidificadores y deshumidificadores, ventiladores para equipos de aire acondicionado, ventilación de laboratorios, hospitales, Restaurantes, etc.

Garantía

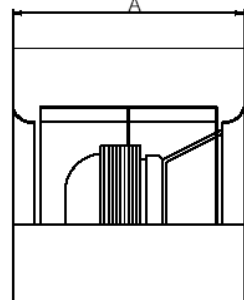
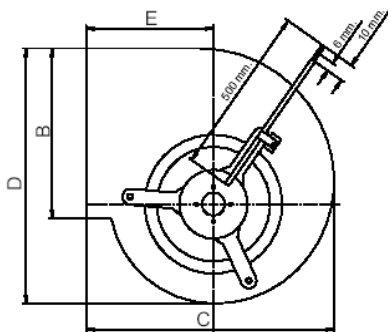
- ▶ 1 (Un) año de Garantía certificado por escrito, sujeto a las cláusulas.



Características técnicas Específicas

Clave	Caudal a descarga libre		Ø Rotor Pulg	RPM	Amperaje		Potencia HP	Nivel Sonoro dB	Peso y dimensiones con empaque de madera	
	CFM	M3/hr			127V	220/440V			Kg	Cm
MXMIR-001	411	697	6	1550	127	---	1 / 20	62	4.0	26x23x23
MXMIR-002	752	1275	7	1575	127	---	1/10	66	6.8	25x29x29

Dimensiones (mm)



Clave	A	B	C	D	E
MXMIR-001	274	400	295	148	87
MXMIR-002	290	420	300	170	105

*Dimensiones Proporcionadas en milímetros.

Clave	Presión Estática (mmcda)				
	10	20	30	40	50
MXMIR-001	1240	920	---	---	---
MXMIR-002	790	770	640	520	230

*Caudales en m3/hr.