

Características Generales

- ▶ Esta línea de extractores TurboCentrífugos MaxumBlower VentDepot, ha sido diseñado para instalaciones de ventilación o extracción de humos, gases, vapores, etc.
- ▶ Excelentes para lugares donde se requiere un caudal bueno, que tenga una fuerza importante de carga.
- ▶ Carcasa fabricada en Fierro electrosoldado, con acabado acrílico homeado.
- ▶ Recubrimiento resistente a la corrosión en prymer epoxy.
- ▶ Optimizada en cuanto consumo y eficiencia.
- ▶ Diseñado con normas internacionales y aprobado por la I.V.S. (Industrial Ventilation Society).

Aplicaciones

- ▶ Extrae o transporta: Vapor, humo, gases y olores.
- ▶ Para uso en: Campanas extractoras, industria en general, comercios, laboratorios, baños, salas de junta, etc.

Garantía

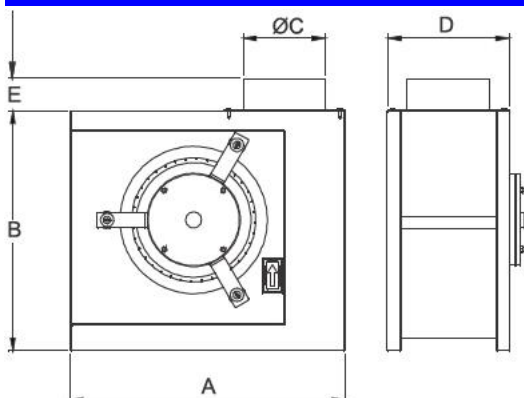
- ▶ 1 (Un) año de Garantía certificado por escrito, sujeto a las cláusulas.



Características Técnicas Específicas

Clave	Caudal a descarga libre		∅ Rotor pulg	RPM	Amperaje 127V	Potencia HP	Nivel Sonoro dB	Peso y Dimensiones con Empaque de Madera	
	CFM	m3/hr						kg	cm
MXB-001	791	1345	7	1625	3.5	1/4	62	14	41x47x21
MXB-002	1400	2380	9	1625	5.7	1/2	66	17	47x52x24

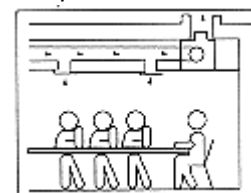
Dimensiones (mm)



Clave	A	B	∅C	D	E
MXB-001	428	375	127	188	50
MXB-002	473	425	150	215	50

Montaje

- ▶ Sujetar por medio de pijas y taquetes a la pared, techo, piso o Campana.



- ▶ Renovación de aire.

Presión Estática

Clave	mmcda				
	20	30	40	50	60
MXB-001	1170*	920	430	---	---
MXB-002	2250	2050	1750	1250	600

*Caudales en m3/hr. □ Caudal medio referido a los TurboDuctos.

- ▶ VentDepot Team, monta, instala o da mantenimiento a cualquiera de nuestros equipos, de forma rápida, segura y conforme a las normas industriales.

- ▶ Suministro y servicio a toda la República Mexicana.

Copyright© desde 1996, VentDepot tiene todos los derechos reservados y se reserva el derecho de modificar esta ficha técnica sin previo aviso.

VentDepot México, Tel:(52)(55)5822-1516, Fax:(52)(55)5825-0752

<http://www.VentDepot.com> ventas@ventdepot.net

Accesorios

DuctoConector a la Boca de **Entrada**

Clave	EDD 1200 pies/min			EDD 900 pies/min			EDD 500 pies/min		EEE 500 pies/min
	MXB-001	246 ∅ 8"	247 ∇ 8"	248 12x4"	249 ∅ 10"	250 ∇ 10"	251 14x6"	252 ∅ 14"	253 ∇ 12"
MXB-002	254 ∅ 12"	255 ∇ 10"	---	256 ∅ 14"	257 ∇ 12"	---	258 ∅ 20"	259 ∇ 18"	125 ∇ 24"

DuctoConector a la Boca de **Salida**

Clave	EDD 1200 pies/min			EDD 900 pies/min			EDD 500 pies/min	
	MXB-001	260 ∅ 8"	261 ∇ 8"	262 12x4"	263 ∅ 10"	264 ∇ 10"	265 14x6"	266 ∅ 14"
MXB-002	268 ∅ 12"	269 ∇ 10"	---	270 ∅ 14"	271 ∇ 12"	---	272 ∅ 20"	273 ∇ 18"

EDD-DuctoConector, de salida o entrada de MaxumBlower a TurboDuctos. **EEE**-GabineteConector, de entrada de MaxumBlower a TurboGabinetes porta TurboFiltros. **DIR**- El acoplamiento es directo a nuestra línea de TurboDuctos.