

SiTapGray5m

Ficha Técnica

Características Generales de la Cinta de Sellado, SiTapGray5m.

La Cinta de sellado SiTapGray5m, ayuda a mantener alejado de su casa el polvo, el ruido, el agua, los insectos, viento, etc. Se instala en las puertas o ventanas para reducir el daño causado por la colisión.

Hecho silicón, no tóxico y respetuoso con el medio ambiente, ligero y duradero. Es flexible y no se daña fácilmente por el sol o la lluvia. Se instala fácilmente solo limpie el polvo antes de usarlo en el lugar apropiado.

La tira de sellado se puede doblar a su elección por lo cual afecta las puertas y/o ventanas se pueden abrir y cerrar libremente.

Mostrando en color Gris, una gran elegancia para tus puertas o ventanas, resaltando mucho más la vista de tu hogar.

Aplicaciones de la Cinta de Sellado, SiTapGray5m.

La Cinta de sellado SiTapGray5m, se puede utilizar en la parte inferior de la ventana/puerta corredera, ventanas de acero plástico, puerta de seguridad, puerta de clóset, umbral, ducha, etc.

Garantía de la Cinta para Sellado, SiTapGray5m.

La Cinta para Sellado SiTapGray5m, tiene una garantía de 1 año certificado por escrito, Sujeto a las Cláusulas de garantía de VentDepot.



Características Técnicas Específicas de la Cinta de Sellado, SiTapGray5m.

Clave	Cantidad	Longitud del Rollo	Grosor mm	Material	Color	Ancho mm	Peso y Dimensiones con empaque, en cm.			
							Kg	Base	Alto	Ancho
MXLOL-001	1 pza	5m	0.90	Silicona Flexible	Gris	25	0.016	8	2	8
MXLOL-002	5 pzas	5m	0.90	Silicona Flexible	Gris	25	0.080	8	10	8
MXLOL-003	10 pzas	5m	0.90	Silicona Flexible	Gris	25	0.160	8	20	8



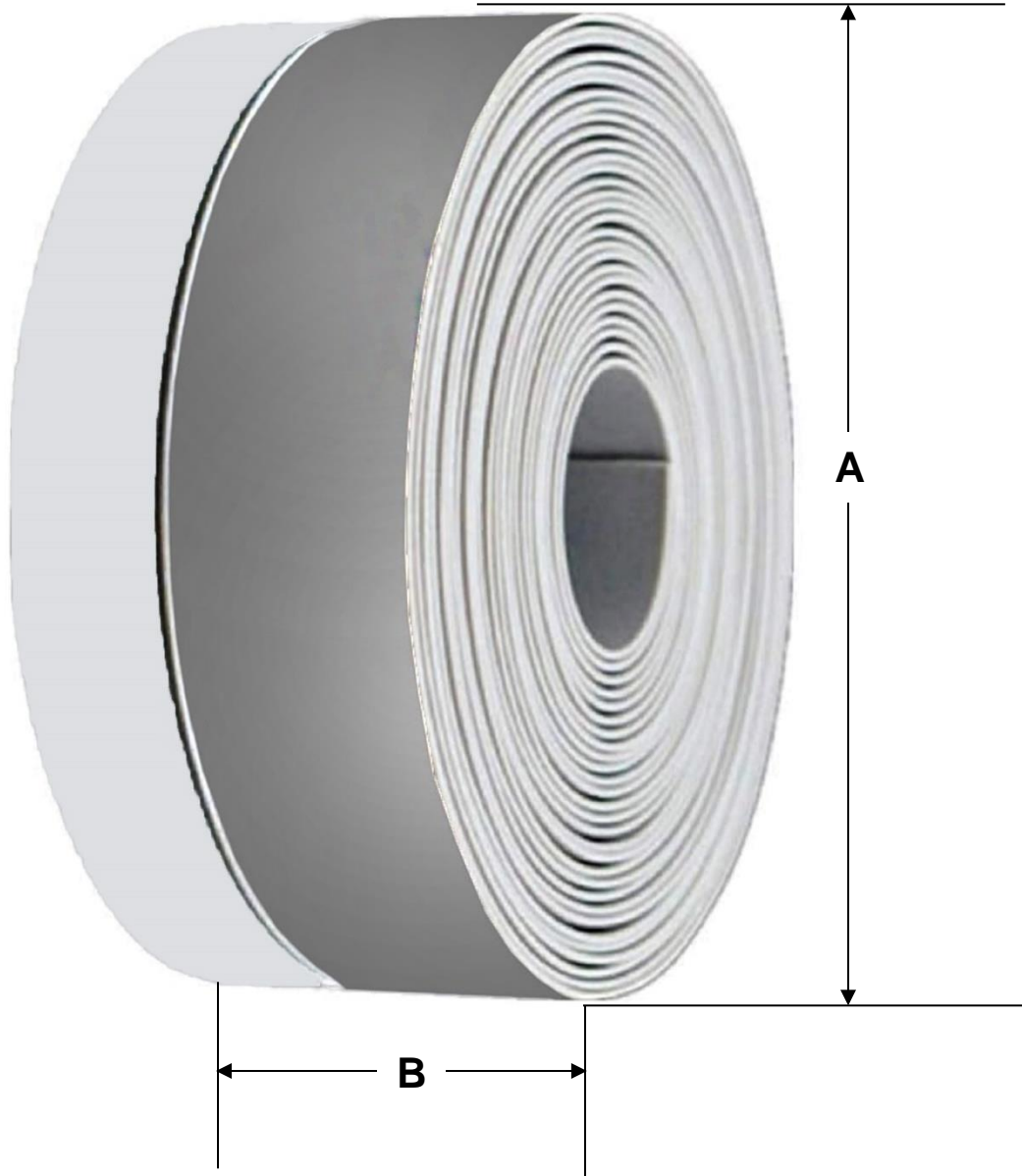


SiTapGray5m

Ficha Técnica

Dimensiones Específicas de la Cinta de Sellado, SiTapGray5m, en mm.

Clave	A	B
MXLOL-001 a MXLOL-003	50	20



Galería de la Cinta de Sellado, SiITapGray5m.

Corte a cualquier tamaño para adaptarse a sus puertas



Soluciones de llenado de huecos perfectos



A prueba de polvo



Proyecto de tapón



Bugs Stopper



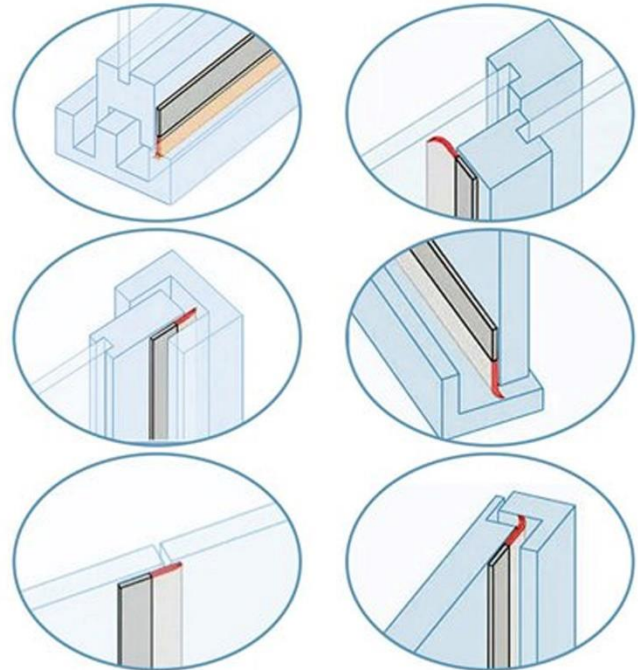
Reduce el ruido



Impermeable



Mantener la habitación caliente



Versión de Corrección	Nombre del Autor	Descripción del Error	Descripción de la Corrección	Vo.Bo. Supervisor
V1	Francisco Torres	Ficha Nueva	Ninguna	Jessica Lorenzo

