



Características Generales del Luxómetro AnemoKing

El Luxómetro AnemoKing VentDepot es un medidor compacto interior o exterior para medir hasta 7 parámetros ambientales.

Los sensores incorporados de parámetros múltiples miden la velocidad del aire, el índice calorífico, la temperatura de globo y bulbo húmedo, la humedad, la temperatura ambiente, el punto de condensación, el bulbo húmedo, la temperatura y el efecto enfriador del viento.

El Luxómetro utiliza un diseño de rueda montada en cojinete de bolas de baja fricción para alta precisión.

El medidor de humedad utiliza un sensor de humedad de alta precisión para tiempo de respuesta rápido.

El medidor de luz utiliza un fotodiodo y un sensor de luz del filtro de corrección de color, el espectro cumple la CIE fotópica solo para el modelo MXANK-001 y el modelo MXANK-002 cuenta con sensor de luz UV.

El circuito de microprocesador integrado del Luxómetro AnemoKing, asegura rendimiento y precisión.

Disposición de botones concisa y compact para facilidad de operación.

Cuenta con la función de retención, inmoviliza el valor de lectura en curso.

Su pantalla doble cuenta con indicación simultánea de humedad relativa y temperatura o velocidad y temperatura del aire.

Aplicaciones del Luxómetro AnemoKing

Las aplicaciones principales del Luxómetro AnemoKing son pruebas ambientales, transportador neumático, campanas de flujo, cuartos limpios, balanceo de aire, ventiladores, motores, sopladores, velocidad de horno, cabinas para aspersión de pintura y más.

Garantía del Luxómetro AnemoKing

El Luxómetro AnemoKing tiene 1 año de garantía por escrito, sujeto a Cláusulas de garantía VentDepot.



Características Técnicas Específicas del Luxómetro AnemoKing

Clave	Clave Extech	Escala				Temperatura °C	Humedad %RH	Bulbo Húmedo °C	Punto de Rocío °C	Lux	Nivel UV mW/cm2	Peso kg	Dimensiones con empaque de cartón cm
		Velocidad m/s	Flujo ft/min	CFM	CMM								
MXANK-001	EN100	0.4 a 25	80 a 4920	0.847 a 1271300	0.024 a 36000	0 a 50	10 a 95	-5.4 a 49.0	-25.3 a 49.0	0 a 20000	-	0.16	20x11x8
MXANK-002	EN150	0.4 a 25	80 a 4920	0.847 a 1271300	0.024 a 36000	-9 a 44	10 a 95	-5.4 a 49.0	-25.3 a 49.0	-	2 a 20	0.16	20x11x8

Especificaciones Generales del Luxómetro AnemoKing

Pantalla	Pantalla LCD, 18 x 32 mm (0.7 x 1.6")
Mediciones	Velocidad del aire, flujo de aire, sensación térmica, humedad, punto de rocío, bulbo húmedo, índice de calor, luz (Visible – en MXANK-001; UVA – en MXANK-002), termómetro, presión barométrica y altitud.
Humedad de operación	80%HR Max.
Temperatura de operación	0 a 50°C ó 32 a 122°F
Indicación de sobre carga	Indica "- - -"
Fuente de tensión	Batería CR2032, 3V CD





Especificaciones Eléctricas del Luxómetro AnemoKing

Luxómetro (velocidad del aire + temperatura)

Unidades	Escala	Resolución	Precisión
ft/min	80 a 3937 ft/min	1	± 3% escala total
m/s	0.4 a 20.0 m/s	0.1	
km/h	1.4 a 72.0 km/h	0.1	
MPH	0.9 a 44.7 millas/h	0.1	
nudos	0.8 a 38.8 nudos	0.1	
°F	32 a 122°F	0.1	± 2.5°F
°C	0 a 50°C	0.1	± 1.2°C

Flujo del aire

Unidades	Escala	Resolución
PCM	0.847 a 1271300	0.001/0.01/0.1/1/10(x10)/100(x100)
MCM	0.024 a 36000	0.001/0.01/0.1/1

Humedad/Temperatura

Unidades	Escala	Resolución	Precisión
%RH	10 a 95%HR	0.1	< 70 %HR: ± 4 %HR ≥70 %HR: ± (4%lect. + 1.2 %HR)
°F	32 a 122°F	0.1	± 2.5°F
°C	0 a 50°C	0.1	± 1.2°C

Temperatura de punto de rocío

Unidades	Escala	Resolución	Precisión
°F	-13.5 a 120.0	0.1	Calculada de % HR y temperatura
°C	-25.3 a 49.0	0.1	

Temperatura de termómetro de bulbo húmedo

Unidades	Escala	Resolución	Precisión
°F	22.2 a 120.0	0.1	Calculada de % HR y temperatura
°C	-5.4 a 49.0	0.1	

Factor de enfriamiento

Unidades	Escala	Resolución	Precisión
°F	15.0 a 112.0	0.1	± 3.6
°C	-9.4 a 44.2	0.1	± 2.0

Índice de Calor

Unidades	Escala	Resolución	Precisión
°F	32 a 212.0	0.1	± 3.6
°C	0 a 100	0.1	± 2.0





Presión barométrica			
Unidades	Escala	Resolución	Precisión
hPA	10 a 999.9	0.1	±1.5 hPa
	1000 a 1100	1	± 2 hPa
mmHg	7.5 a 825.0	0.1	± 1.2
inHg	0.29 a 32.48	0.01	± 0.05

Altitud			
Unidades	Escala	Resolución	Precisión
m	-2000 a 9000	1	± 15
Ft	-6000 a 30000	1	± 50

Visible Luz sólo en el modelo MX-001			
Unidades	Escala	Resolución	Precisión
Lux	0 a 2,200 Lux	1	± 5% lectura + 8 dígitos
	1,800 a 20,000 Lux	10	
Ft-cd	0 a 204.0 Fc	0.1	
	170 a 1,860 Fc	1	

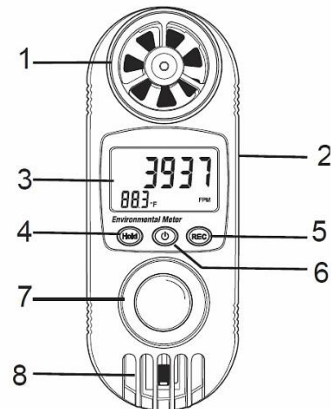
Luz UVA sólo en el modelo MX-002 (paso de banda 290 nm a 390 nm)			
Unidades	Escala	Resolución	Precisión
uW/cm ²	0 a 1999	1	±(4% de la escala total + 2 dígitos)
mW/cm ²	2 a 20.00	0.01	

Termistor Termómetro			
Unidades	Escala	Resolución	Precisión
°F	14.0 a 158.0	0.1	± 2.5
°C	-10.0 a 70.0	0.1	± 1.2

Descripción del Luxómetro AnemoKing

- Sensor de velocidad del aire
- PT1000 enchufe de entrada del termistor (opcional)
- Pantalla LCD
- Botón retención
- Botón REC
- Botón encendido
- Sensor de luz en MX-001; Sensor UV en MX-002
- Temperatura del aire y sensor de humedad relativa

Nota: Sensor de altitud y compartimiento de la batería en la parte posterior de la unidad.





Dimensiones del Luxómetro AnemoKing.

Clave	A mm	B mm	C mm
MXANK-001	200	110	80



Versión de Corrección	Nombre del Autor	Descripción del Error	Descripción de la Corrección	Vo.Bo. Supervisor
V1	-	Ficha Nueva	Ninguna	-
V2	Angelica Romero	Formato Rojo, Dimensiones	Se agrega formato rojo, a completa dimensión	Jessica Lorenzo

