

# FlexLouv

## Características Generales de los Louver para Aire FlexLouv

En VentDepot contamos con una gran variedad de Louvers ecológicos en diferentes diseños.

Los louvers son utilizados para cumplir dos funciones: la estética y la funcional, siendo hoy en día uno de los productos preferidos ya que te ofrece ventajas como: un fácil montaje en obra, un alto grado de control de distribución de luz, provén el máximo flujo de aire natural, brindan protección solar, protege las vistas del exterior y tienen un alto impacto visual.

El Louver para Aire FlexLouv VentDepot, ha sido construido conforme a las necesidades del cliente.

Fabricado en Lámina Negra, Lámina Galvanizada, Lámina Pintro, Aluminio o Acero Inoxidable.

Malla mosquetera la cual te ayuda a conservar fuera de tu edificio a los insectos roedores.

Este louver dejará circular el aire de adentro hacia afuera o viceversa.

Con el Louver para Aire FlexLouv usted podrá diseñar sus propios Louvers.

Un gran beneficio de este louver en particular es la protección contra la lluvia, el ángulo de acomodo de sus piezas tipo horizontal, puede ser ajustable desde el diseño, dependiendo de lo susceptible del inmueble a la velocidad del aire, lluvia, posición de luz solar y polvo del ambiente.

Este equipo ahorra energía eléctrica.

Aprobado con la normas internacionales I.V.S.

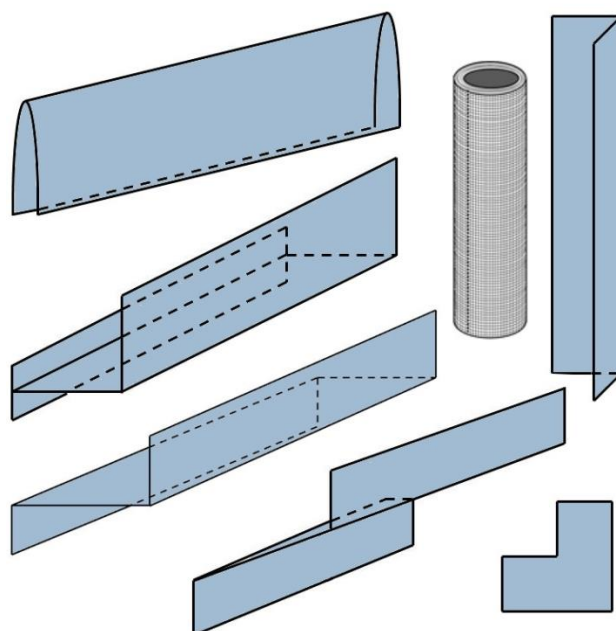
(Industrial Ventilation Society).

## Aplicaciones de los Louver para Aire FlexLouv

El Louver para Aire FlexLouv VentDepot es ideal para aplicaciones en recubrimientos finales en fachadas, balcones, ventanales, cancelas de cualquier inmueble o edificio.

## Garantía de los Louver para Aire FlexLouv

El Louver para Aire FlexLouv VentDepot tiene una garantía de 1 año certificado por escrito, Sujeto a las cláusulas de garantía de VentDepot.



| Características Técnicas Específicas del Louver para Aire, FlexLouv A, Marco Superior Derecho & Izquierdo |                |                      |             |             |    |    |    |    |    |     |     |         |      |     |  |
|---|----------------|----------------------|-------------|-------------|----|----|----|----|----|-----|-----|---------|------|-----|--|
| Clave   | Tipo de Perfil | Material             | Montaje     | Dimensiones |    |    |    |    |    |     |     | Calibre | Peso |     | Dimensiones con envoltura de plástico (cm) |
|   |                |                      |             | A           |    | B  |    | C  |    | D   |     |         | Kg   | Lb  |  |
|   |                |                      |             | cm          | in | cm | in | cm | in | cm  | in  |         |      |     |  |
| <b>MXFXL-001</b>  | A              | Lámina Negra         | Int. / Ext. | 5           | 2  | 5  | 2  | 5  | 2  | 305 | 120 | 26      | 1.9  | 4.1 | 6x306x2                                    |
| <b>MXFXL-002</b>  | A              | Lámina Galvanizada   | Int. / Ext. | 5           | 2  | 5  | 2  | 5  | 2  | 305 | 120 | 26      | 2.0  | 4.4 | 6x306x2                                    |
| <b>MXFXL-003</b>  | A              | Lámina Pintro        | Int. / Ext. | 5           | 2  | 5  | 2  | 5  | 2  | 305 | 120 | 26      | 2.1  | 4.6 | 6x306x2                                    |
| <b>MXFXL-004</b>  | A              | Acero Inoxidable 304 | Int. / Ext. | 5           | 2  | 5  | 2  | 5  | 2  | 305 | 120 | 26      | 4.0  | 8.8 | 6x306x2                                    |

# FlexLouv

| Características Técnicas Específicas del Louver para Aire, FlexLouv A, Marco Superior Derecho & Izquierdo |                |                      |             |             |    |    |    |    |    |     |     |         |      |      |  |
|---|----------------|----------------------|-------------|-------------|----|----|----|----|----|-----|-----|---------|------|------|--|
| Clave   | Tipo de Perfil | Material             | Montaje     | Dimensiones |    |    |    |    |    |     |     | Calibre | Peso |      | Dimensiones con envoltura de plástico (cm) |
|   |                |                      |             | A           |    | B  |    | C  |    | D   |     |         | Kg   | Lb   |  |
|   |                |                      |             | cm          | in | cm | in | cm | in | cm  | in  |         |      |      |  |
| MXFXL-005   | A              | Lámina Negra         | Int. / Ext. | 5           | 2  | 5  | 2  | 5  | 2  | 305 | 120 | 24      | 2.3  | 5.0  | 6x306x2                                    |
| MXFXL-006   | A              | Lámina Galvanizada   | Int. / Ext. | 5           | 2  | 5  | 2  | 5  | 2  | 305 | 120 | 24      | 2.5  | 5.5  | 6x306x2                                    |
| MXFXL-007   | A              | Lámina Pintro        | Int. / Ext. | 5           | 2  | 5  | 2  | 5  | 2  | 305 | 120 | 24      | 2.6  | 5.7  | 6x306x2                                    |
| MXFXL-008   | A              | Aluminio             | Int. / Ext. | 5           | 2  | 5  | 2  | 5  | 2  | 305 | 120 | 24      | 1.8  | 3.9  | 6x306x2                                    |
| MXFXL-009   | A              | Acero Inoxidable 304 | Int. / Ext. | 5           | 2  | 5  | 2  | 5  | 2  | 305 | 120 | 24      | 5.0  | 11.0 | 6x306x2                                    |
| MXFXL-010   | A              | Lámina Negra         | Int. / Ext. | 8           | 3  | 5  | 2  | 5  | 2  | 305 | 120 | 26      | 2.1  | 4.6  | 9x306x2                                    |
| MXFXL-011   | A              | Lámina Galvanizada   | Int. / Ext. | 8           | 3  | 5  | 2  | 5  | 2  | 305 | 120 | 26      | 2.3  | 5.0  | 9x306x2                                    |
| MXFXL-012   | A              | Lámina Pintro        | Int. / Ext. | 8           | 3  | 5  | 2  | 5  | 2  | 305 | 120 | 26      | 2.4  | 5.2  | 9x306x2                                    |
| MXFXL-013   | A              | Acero Inoxidable 304 | Int. / Ext. | 8           | 3  | 5  | 2  | 5  | 2  | 305 | 120 | 26      | 4.6  | 10.1 | 9x306x2                                    |
| MXFXL-014   | A              | Lámina Negra         | Int. / Ext. | 8           | 3  | 5  | 2  | 5  | 2  | 305 | 120 | 24      | 2.6  | 5.7  | 9x306x2                                    |
| MXFXL-015   | A              | Lámina Galvanizada   | Int. / Ext. | 8           | 3  | 5  | 2  | 5  | 2  | 305 | 120 | 24      | 2.8  | 6.1  | 9x306x2                                    |
| MXFXL-016   | A              | Lámina Pintro        | Int. / Ext. | 8           | 3  | 5  | 2  | 5  | 2  | 305 | 120 | 24      | 2.9  | 6.3  | 9x306x2                                    |
| MXFXL-017   | A              | Aluminio             | Int. / Ext. | 8           | 3  | 5  | 2  | 5  | 2  | 305 | 120 | 24      | 1.9  | 4.1  | 9x306x2                                    |
| MXFXL-018   | A              | Acero Inoxidable 304 | Int. / Ext. | 8           | 3  | 5  | 2  | 5  | 2  | 305 | 120 | 24      | 5.6  | 12.3 | 9x306x2                                    |
| MXFXL-019   | A              | Lámina Negra         | Int. / Ext. | 11          | 4  | 5  | 2  | 5  | 2  | 305 | 120 | 26      | 2.4  | 5.2  | 12x306x2                                   |
| MXFXL-020   | A              | Lámina Galvanizada   | Int. / Ext. | 11          | 4  | 5  | 2  | 5  | 2  | 305 | 120 | 26      | 2.6  | 5.7  | 12x306x2                                   |
| MXFXL-021   | A              | Lámina Pintro        | Int. / Ext. | 11          | 4  | 5  | 2  | 5  | 2  | 305 | 120 | 26      | 2.7  | 5.9  | 12x306x2                                   |
| MXFXL-022   | A              | Acero Inoxidable 304 | Int. / Ext. | 11          | 4  | 5  | 2  | 5  | 2  | 305 | 120 | 26      | 5.2  | 11.4 | 12x306x2                                   |
| MXFXL-023   | A              | Lámina Negra         | Int. / Ext. | 11          | 4  | 5  | 2  | 5  | 2  | 305 | 120 | 24      | 2.9  | 6.3  | 12x306x2                                   |
| MXFXL-024   | A              | Lámina Galvanizada   | Int. / Ext. | 11          | 4  | 5  | 2  | 5  | 2  | 305 | 120 | 24      | 3.1  | 6.8  | 12x306x2                                   |
| MXFXL-025   | A              | Lámina Pintro        | Int. / Ext. | 11          | 4  | 5  | 2  | 5  | 2  | 305 | 120 | 24      | 3.2  | 7.0  | 12x306x2                                   |
| MXFXL-026   | A              | Aluminio             | Int. / Ext. | 11          | 4  | 5  | 2  | 5  | 2  | 305 | 120 | 24      | 2.1  | 4.6  | 12x306x2                                   |
| MXFXL-027   | A              | Acero Inoxidable 304 | Int. / Ext. | 11          | 4  | 5  | 2  | 5  | 2  | 305 | 120 | 24      | 6.2  | 4.6  | 12x306x2                                   |
| MXFXL-028   | A              | Lámina Negra         | Int. / Ext. | 13          | 5  | 5  | 2  | 5  | 2  | 305 | 120 | 26      | 2.7  | 5.9  | 14x306x2                                   |
| MXFXL-029   | A              | Lámina Galvanizada   | Int. / Ext. | 13          | 5  | 5  | 2  | 5  | 2  | 305 | 120 | 26      | 2.9  | 6.3  | 14x306x2                                   |
| MXFXL-030   | A              | Lámina Pintro        | Int. / Ext. | 13          | 5  | 5  | 2  | 5  | 2  | 305 | 120 | 26      | 3.0  | 6.6  | 14x306x2                                   |
| MXFXL-031   | A              | Acero Inoxidable 304 | Int. / Ext. | 13          | 5  | 5  | 2  | 5  | 2  | 305 | 120 | 26      | 5.8  | 12.7 | 14x306x2                                   |
| MXFXL-032   | A              | Lámina Negra         | Int. / Ext. | 13          | 5  | 5  | 2  | 5  | 2  | 305 | 120 | 24      | 3.2  | 7.0  | 14x306x2                                   |
| MXFXL-033   | A              | Lámina Galvanizada   | Int. / Ext. | 13          | 5  | 5  | 2  | 5  | 2  | 305 | 120 | 24      | 3.4  | 7.4  | 14x306x2                                   |
| MXFXL-034   | A              | Lámina Pintro        | Int. / Ext. | 13          | 5  | 5  | 2  | 5  | 2  | 305 | 120 | 24      | 3.5  | 7.7  | 14x306x2                                   |
| MXFXL-035   | A              | Aluminio             | Int. / Ext. | 13          | 5  | 5  | 2  | 5  | 2  | 305 | 120 | 24      | 2.3  | 5.0  | 14x306x2                                   |
| MXFXL-036   | A              | Acero Inoxidable 304 | Int. / Ext. | 13          | 5  | 5  | 2  | 5  | 2  | 305 | 120 | 24      | 6.8  | 14.9 | 14x306x2                                   |
| MXFXL-037   | A              | Lámina Negra         | Int. / Ext. | 16          | 6  | 5  | 2  | 5  | 2  | 305 | 120 | 26      | 3.0  | 6.6  | 17x306x2                                   |
| MXFXL-038   | A              | Lámina Galvanizada   | Int. / Ext. | 16          | 6  | 5  | 2  | 5  | 2  | 305 | 120 | 26      | 3.2  | 7.0  | 17x306x2                                   |
| MXFXL-039   | A              | Lámina Pintro        | Int. / Ext. | 16          | 6  | 5  | 2  | 5  | 2  | 305 | 120 | 26      | 3.3  | 7.2  | 17x306x2                                   |
| MXFXL-040   | A              | Acero Inoxidable 304 | Int. / Ext. | 16          | 6  | 5  | 2  | 5  | 2  | 305 | 120 | 26      | 6.4  | 14.1 | 17x306x2                                   |
| MXFXL-041   | A              | Lámina Negra         | Int. / Ext. | 16          | 6  | 5  | 2  | 5  | 2  | 305 | 120 | 24      | 3.5  | 7.7  | 17x306x2                                   |
| MXFXL-042   | A              | Lámina Galvanizada   | Int. / Ext. | 16          | 6  | 5  | 2  | 5  | 2  | 305 | 120 | 24      | 3.7  | 8.1  | 17x306x2                                   |
| MXFXL-043   | A              | Lámina Pintro        | Int. / Ext. | 16          | 6  | 5  | 2  | 5  | 2  | 305 | 120 | 24      | 3.8  | 8.3  | 17x306x2                                   |
| MXFXL-044   | A              | Aluminio             | Int. / Ext. | 16          | 6  | 5  | 2  | 5  | 2  | 305 | 120 | 24      | 2.5  | 5.5  | 17x306x2                                   |
| MXFXL-045   | A              | Acero Inoxidable 304 | Int. / Ext. | 16          | 6  | 5  | 2  | 5  | 2  | 305 | 120 | 24      | 7.4  | 16.3 | 17x306x2                                   |
| MXFXL-046   | A              | Lámina Negra         | Int. / Ext. | 18          | 7  | 5  | 2  | 5  | 2  | 305 | 120 | 26      | 3.3  | 7.2  | 19x306x2                                   |

# FlexLouv

| Características Técnicas Específicas del Louver para Aire, FlexLouv A, Marco Superior Derecho & Izquierdo |                |                      |             |             |    |    |    |    |    |     |     |         |      |      |  |
|---|----------------|----------------------|-------------|-------------|----|----|----|----|----|-----|-----|---------|------|------|--|
| Clave   | Tipo de Perfil | Material             | Montaje     | Dimensiones |    |    |    |    |    |     |     | Calibre | Peso |      | Dimensiones con envoltura de plástico (cm) |
|   |                |                      |             | A           |    | B  |    | C  |    | D   |     |         | Kg   | Lb   |  |
|   |                |                      |             | cm          | in | cm | in | cm | in | cm  | in  |         |      |      |  |
| <b>MXFXL-047</b>  | A              | Lámina Galvanizada   | Int. / Ext. | 18          | 7  | 5  | 2  | 5  | 2  | 305 | 120 | 26      | 3.5  | 7.7  | 19x306x2                                   |
| <b>MXFXL-048</b>  | A              | Lámina Pintro        | Int. / Ext. | 18          | 7  | 5  | 2  | 5  | 2  | 305 | 120 | 26      | 3.6  | 7.9  | 19x306x2                                   |
| <b>MXFXL-049</b>  | A              | Acero Inoxidable 304 | Int. / Ext. | 18          | 7  | 5  | 2  | 5  | 2  | 305 | 120 | 26      | 7.0  | 15.4 | 19x306x2                                   |
| <b>MXFXL-050</b>  | A              | Lámina Negra         | Int. / Ext. | 18          | 7  | 5  | 2  | 5  | 2  | 305 | 120 | 24      | 3.8  | 8.3  | 19x306x2                                   |
| <b>MXFXL-051</b>  | A              | Lámina Galvanizada   | Int. / Ext. | 18          | 7  | 5  | 2  | 5  | 2  | 305 | 120 | 24      | 4.0  | 8.8  | 19x306x2                                   |
| <b>MXFXL-052</b>  | A              | Lámina Pintro        | Int. / Ext. | 18          | 7  | 5  | 2  | 5  | 2  | 305 | 120 | 24      | 4.2  | 9.2  | 19x306x2                                   |
| <b>MXFXL-053</b>  | A              | Aluminio             | Int. / Ext. | 18          | 7  | 5  | 2  | 5  | 2  | 305 | 120 | 24      | 2.8  | 6.1  | 19x306x2                                   |
| <b>MXFXL-054</b>  | A              | Acero Inoxidable 304 | Int. / Ext. | 18          | 7  | 5  | 2  | 5  | 2  | 305 | 120 | 24      | 8.0  | 17.6 | 19x306x2                                   |
| <b>MXFXL-055</b>  | A              | Lámina Negra         | Int. / Ext. | 21          | 8  | 5  | 2  | 5  | 2  | 305 | 120 | 26      | 3.6  | 7.9  | 22x306x2                                   |
| <b>MXFXL-056</b>  | A              | Lámina Galvanizada   | Int. / Ext. | 21          | 8  | 5  | 2  | 5  | 2  | 305 | 120 | 26      | 3.8  | 8.3  | 22x306x2                                   |
| <b>MXFXL-057</b>  | A              | Lámina Pintro        | Int. / Ext. | 21          | 8  | 5  | 2  | 5  | 2  | 305 | 120 | 26      | 3.9  | 8.5  | 22x306x2                                   |
| <b>MXFXL-058</b>  | A              | Acero Inoxidable 304 | Int. / Ext. | 21          | 8  | 5  | 2  | 5  | 2  | 305 | 120 | 26      | 7.6  | 16.7 | 22x306x2                                   |
| <b>MXFXL-059</b>  | A              | Lámina Negra         | Int. / Ext. | 21          | 8  | 5  | 2  | 5  | 2  | 305 | 120 | 24      | 4.0  | 8.8  | 22x306x2                                   |
| <b>MXFXL-060</b>  | A              | Lámina Galvanizada   | Int. / Ext. | 21          | 8  | 5  | 2  | 5  | 2  | 305 | 120 | 24      | 4.3  | 9.4  | 22x306x2                                   |
| <b>MXFXL-061</b>  | A              | Lámina Pintro        | Int. / Ext. | 21          | 8  | 5  | 2  | 5  | 2  | 305 | 120 | 24      | 4.5  | 9.9  | 22x306x2                                   |
| <b>MXFXL-062</b>  | A              | Aluminio             | Int. / Ext. | 21          | 8  | 5  | 2  | 5  | 2  | 305 | 120 | 24      | 3.0  | 6.6  | 22x306x2                                   |
| <b>MXFXL-063</b>  | A              | Acero Inoxidable 304 | Int. / Ext. | 21          | 8  | 5  | 2  | 5  | 2  | 305 | 120 | 24      | 8.6  | 18.9 | 22x306x2                                   |

| Características Técnicas Específicas del Louver para Aire, FlexLouv B, Marco Inferior |                |                      |             |             |    |    |    |    |    |     |     |         |      |      |  |
|---|----------------|----------------------|-------------|-------------|----|----|----|----|----|-----|-----|---------|------|------|--|
| Clave   | Tipo de Perfil | Material             | Montaje     | Dimensiones |    |    |    |    |    |     |     | Calibre | Peso |      | Dimensiones con envoltura de plástico (cm) |
|   |                |                      |             | A           |    | B  |    | C  |    | D   |     |         | Kg   | Lb   |  |
|   |                |                      |             | cm          | in | cm | in | cm | in | cm  | in  |         |      |      |  |
| <b>MXFXL-064</b>  | B              | Lámina Negra         | Int. / Ext. | 5           | 2  | 5  | 2  | 5  | 2  | 305 | 120 | 26      | 1.9  | 4.1  | 6x306x2                                    |
| <b>MXFXL-065</b>  | B              | Lámina Galvanizada   | Int. / Ext. | 5           | 2  | 5  | 2  | 5  | 2  | 305 | 120 | 26      | 2.0  | 4.4  | 6x306x2                                    |
| <b>MXFXL-066</b>  | B              | Lámina Pintro        | Int. / Ext. | 5           | 2  | 5  | 2  | 5  | 2  | 305 | 120 | 26      | 2.1  | 4.6  | 6x306x2                                    |
| <b>MXFXL-067</b>  | B              | Acero Inoxidable 304 | Int. / Ext. | 5           | 2  | 5  | 2  | 5  | 2  | 305 | 120 | 26      | 4.0  | 8.8  | 6x306x2                                    |
| <b>MXFXL-068</b>  | B              | Lámina Negra         | Int. / Ext. | 5           | 2  | 5  | 2  | 5  | 2  | 305 | 120 | 24      | 2.3  | 5.0  | 6x306x2                                    |
| <b>MXFXL-069</b>  | B              | Lámina Galvanizada   | Int. / Ext. | 5           | 2  | 5  | 2  | 5  | 2  | 305 | 120 | 24      | 2.5  | 5.5  | 6x306x2                                    |
| <b>MXFXL-070</b>  | B              | Lámina Pintro        | Int. / Ext. | 5           | 2  | 5  | 2  | 5  | 2  | 305 | 120 | 24      | 2.6  | 5.7  | 6x306x2                                    |
| <b>MXFXL-071</b>  | B              | Aluminio             | Int. / Ext. | 5           | 2  | 5  | 2  | 5  | 2  | 305 | 120 | 24      | 1.8  | 3.9  | 6x306x2                                    |
| <b>MXFXL-072</b>  | B              | Acero Inoxidable 304 | Int. / Ext. | 5           | 2  | 5  | 2  | 5  | 2  | 305 | 120 | 24      | 5.0  | 11.0 | 6x306x2                                    |
| <b>MXFXL-073</b>  | B              | Lámina Negra         | Int. / Ext. | 8           | 3  | 5  | 2  | 5  | 2  | 305 | 120 | 26      | 2.1  | 4.6  | 9x306x2                                    |
| <b>MXFXL-074</b>  | B              | Lámina Galvanizada   | Int. / Ext. | 8           | 3  | 5  | 2  | 5  | 2  | 305 | 120 | 26      | 2.3  | 5.0  | 9x306x2                                    |
| <b>MXFXL-075</b>  | B              | Lámina Pintro        | Int. / Ext. | 8           | 3  | 5  | 2  | 5  | 2  | 305 | 120 | 26      | 2.4  | 5.2  | 9x306x2                                    |
| <b>MXFXL-076</b>  | B              | Acero Inoxidable 304 | Int. / Ext. | 8           | 3  | 5  | 2  | 5  | 2  | 305 | 120 | 26      | 4.6  | 10.1 | 9x306x2                                    |
| <b>MXFXL-077</b>  | B              | Lámina Negra         | Int. / Ext. | 8           | 3  | 5  | 2  | 5  | 2  | 305 | 120 | 24      | 2.6  | 5.7  | 9x306x2                                    |
| <b>MXFXL-078</b>  | B              | Lámina Galvanizada   | Int. / Ext. | 8           | 3  | 5  | 2  | 5  | 2  | 305 | 120 | 24      | 2.8  | 6.1  | 9x306x2                                    |
| <b>MXFXL-079</b>  | B              | Lámina Pintro        | Int. / Ext. | 8           | 3  | 5  | 2  | 5  | 2  | 305 | 120 | 24      | 2.9  | 6.3  | 9x306x2                                    |
| <b>MXFXL-080</b>  | B              | Aluminio             | Int. / Ext. | 8           | 3  | 5  | 2  | 5  | 2  | 305 | 120 | 24      | 1.9  | 4.1  | 9x306x2                                    |
| <b>MXFXL-081</b>  | B              | Acero Inoxidable 304 | Int. / Ext. | 8           | 3  | 5  | 2  | 5  | 2  | 305 | 120 | 24      | 5.6  | 12.3 | 9x306x2                                    |
| <b>MXFXL-082</b>  | B              | Lámina Negra         | Int. / Ext. | 11          | 4  | 5  | 2  | 5  | 2  | 305 | 120 | 26      | 2.4  | 5.2  | 12x306x2                                   |

# FlexLouv

## Características Técnicas Específicas del Louver para Aire, FlexLouv B, Marco Inferior

| Clave            | Tipo de Perfil | Material             | Montaje     | Dimensiones |    |    |    |    |    |     |     | Calibre | Peso |      | Dimensiones con envoltura de plástico (cm) |
|------------------|----------------|----------------------|-------------|-------------|----|----|----|----|----|-----|-----|---------|------|------|--|
|                  |                |                      |             | A           |    | B  |    | C  |    | D   |     |         | Kg   | Lb   |  |
|                  |                |                      |             | cm          | in | cm | in | cm | in | cm  | in  |         |      |      |  |
| <b>MXFXL-083</b> | B              | Lámina Galvanizada   | Int. / Ext. | 11          | 4  | 5  | 2  | 5  | 2  | 305 | 120 | 26      | 2.6  | 5.7  | 12x306x2                                   |
| <b>MXFXL-084</b> | B              | Lámina Pintro        | Int. / Ext. | 11          | 4  | 5  | 2  | 5  | 2  | 305 | 120 | 26      | 2.7  | 5.9  | 12x306x2                                   |
| <b>MXFXL-085</b> | B              | Acero Inoxidable 304 | Int. / Ext. | 11          | 4  | 5  | 2  | 5  | 2  | 305 | 120 | 26      | 5.2  | 11.4 | 12x306x2                                   |
| <b>MXFXL-086</b> | B              | Lámina Negra         | Int. / Ext. | 11          | 4  | 5  | 2  | 5  | 2  | 305 | 120 | 24      | 2.9  | 6.3  | 12x306x2                                   |
| <b>MXFXL-087</b> | B              | Lámina Galvanizada   | Int. / Ext. | 11          | 4  | 5  | 2  | 5  | 2  | 305 | 120 | 24      | 3.1  | 6.8  | 12x306x2                                   |
| <b>MXFXL-088</b> | B              | Lámina Pintro        | Int. / Ext. | 11          | 4  | 5  | 2  | 5  | 2  | 305 | 120 | 24      | 3.2  | 7.0  | 12x306x2                                   |
| <b>MXFXL-089</b> | B              | Aluminio             | Int. / Ext. | 11          | 4  | 5  | 2  | 5  | 2  | 305 | 120 | 24      | 2.1  | 4.6  | 12x306x2                                   |
| <b>MXFXL-090</b> | B              | Acero Inoxidable 304 | Int. / Ext. | 11          | 4  | 5  | 2  | 5  | 2  | 305 | 120 | 24      | 6.2  | 4.6  | 12x306x2                                   |
| <b>MXFXL-091</b> | B              | Lámina Negra         | Int. / Ext. | 13          | 5  | 5  | 2  | 5  | 2  | 305 | 120 | 26      | 2.7  | 5.9  | 14x306x2                                   |
| <b>MXFXL-092</b> | B              | Lámina Galvanizada   | Int. / Ext. | 13          | 5  | 5  | 2  | 5  | 2  | 305 | 120 | 26      | 2.9  | 6.3  | 14x306x2                                   |
| <b>MXFXL-093</b> | B              | Lámina Pintro        | Int. / Ext. | 13          | 5  | 5  | 2  | 5  | 2  | 305 | 120 | 26      | 3.0  | 6.6  | 14x306x2                                   |
| <b>MXFXL-094</b> | B              | Acero Inoxidable 304 | Int. / Ext. | 13          | 5  | 5  | 2  | 5  | 2  | 305 | 120 | 26      | 5.8  | 12.7 | 14x306x2                                   |
| <b>MXFXL-095</b> | B              | Lámina Negra         | Int. / Ext. | 13          | 5  | 5  | 2  | 5  | 2  | 305 | 120 | 24      | 3.2  | 7.0  | 14x306x2                                   |
| <b>MXFXL-096</b> | B              | Lámina Galvanizada   | Int. / Ext. | 13          | 5  | 5  | 2  | 5  | 2  | 305 | 120 | 24      | 3.4  | 7.4  | 14x306x2                                   |
| <b>MXFXL-097</b> | B              | Lámina Pintro        | Int. / Ext. | 13          | 5  | 5  | 2  | 5  | 2  | 305 | 120 | 24      | 3.5  | 7.7  | 14x306x2                                   |
| <b>MXFXL-098</b> | B              | Aluminio             | Int. / Ext. | 13          | 5  | 5  | 2  | 5  | 2  | 305 | 120 | 24      | 2.3  | 5.0  | 14x306x2                                   |
| <b>MXFXL-099</b> | B              | Acero Inoxidable 304 | Int. / Ext. | 13          | 5  | 5  | 2  | 5  | 2  | 305 | 120 | 24      | 6.8  | 14.9 | 14x306x2                                   |
| <b>MXFXL-100</b> | B              | Lámina Negra         | Int. / Ext. | 16          | 6  | 5  | 2  | 5  | 2  | 305 | 120 | 26      | 3.0  | 6.6  | 17x306x2                                   |
| <b>MXFXL-101</b> | B              | Lámina Galvanizada   | Int. / Ext. | 16          | 6  | 5  | 2  | 5  | 2  | 305 | 120 | 26      | 3.2  | 7.0  | 17x306x2                                   |
| <b>MXFXL-102</b> | B              | Lámina Pintro        | Int. / Ext. | 16          | 6  | 5  | 2  | 5  | 2  | 305 | 120 | 26      | 3.3  | 7.2  | 17x306x2                                   |
| <b>MXFXL-103</b> | B              | Acero Inoxidable 304 | Int. / Ext. | 16          | 6  | 5  | 2  | 5  | 2  | 305 | 120 | 26      | 6.4  | 14.1 | 17x306x2                                   |
| <b>MXFXL-104</b> | B              | Lámina Negra         | Int. / Ext. | 16          | 6  | 5  | 2  | 5  | 2  | 305 | 120 | 24      | 3.5  | 7.7  | 17x306x2                                   |
| <b>MXFXL-105</b> | B              | Lámina Galvanizada   | Int. / Ext. | 16          | 6  | 5  | 2  | 5  | 2  | 305 | 120 | 24      | 3.7  | 8.1  | 17x306x2                                   |
| <b>MXFXL-106</b> | B              | Lámina Pintro        | Int. / Ext. | 16          | 6  | 5  | 2  | 5  | 2  | 305 | 120 | 24      | 3.8  | 8.3  | 17x306x2                                   |
| <b>MXFXL-107</b> | B              | Aluminio             | Int. / Ext. | 16          | 6  | 5  | 2  | 5  | 2  | 305 | 120 | 24      | 2.5  | 5.5  | 17x306x2                                   |
| <b>MXFXL-108</b> | B              | Acero Inoxidable 304 | Int. / Ext. | 16          | 6  | 5  | 2  | 5  | 2  | 305 | 120 | 24      | 7.4  | 16.3 | 17x306x2                                   |
| <b>MXFXL-109</b> | B              | Lámina Negra         | Int. / Ext. | 18          | 7  | 5  | 2  | 5  | 2  | 305 | 120 | 26      | 3.3  | 7.2  | 19x306x2                                   |
| <b>MXFXL-110</b> | B              | Lámina Galvanizada   | Int. / Ext. | 18          | 7  | 5  | 2  | 5  | 2  | 305 | 120 | 26      | 3.5  | 7.7  | 19x306x2                                   |
| <b>MXFXL-111</b> | B              | Lámina Pintro        | Int. / Ext. | 18          | 7  | 5  | 2  | 5  | 2  | 305 | 120 | 26      | 3.6  | 7.9  | 19x306x2                                   |
| <b>MXFXL-112</b> | B              | Acero Inoxidable 304 | Int. / Ext. | 18          | 7  | 5  | 2  | 5  | 2  | 305 | 120 | 26      | 7.0  | 15.4 | 19x306x2                                   |
| <b>MXFXL-113</b> | B              | Lámina Negra         | Int. / Ext. | 18          | 7  | 5  | 2  | 5  | 2  | 305 | 120 | 24      | 3.8  | 8.3  | 19x306x2                                   |
| <b>MXFXL-114</b> | B              | Lámina Galvanizada   | Int. / Ext. | 18          | 7  | 5  | 2  | 5  | 2  | 305 | 120 | 24      | 4.0  | 8.8  | 19x306x2                                   |
| <b>MXFXL-115</b> | B              | Lámina Pintro        | Int. / Ext. | 18          | 7  | 5  | 2  | 5  | 2  | 305 | 120 | 24      | 4.2  | 9.2  | 19x306x2                                   |
| <b>MXFXL-116</b> | B              | Aluminio             | Int. / Ext. | 18          | 7  | 5  | 2  | 5  | 2  | 305 | 120 | 24      | 2.8  | 6.1  | 19x306x2                                   |
| <b>MXFXL-117</b> | B              | Acero Inoxidable 304 | Int. / Ext. | 18          | 7  | 5  | 2  | 5  | 2  | 305 | 120 | 24      | 8.0  | 17.6 | 19x306x2                                   |
| <b>MXFXL-118</b> | B              | Lámina Negra         | Int. / Ext. | 21          | 8  | 5  | 2  | 5  | 2  | 305 | 120 | 26      | 3.6  | 7.9  | 22x306x2                                   |
| <b>MXFXL-119</b> | B              | Lámina Galvanizada   | Int. / Ext. | 21          | 8  | 5  | 2  | 5  | 2  | 305 | 120 | 26      | 3.8  | 8.3  | 22x306x2                                   |
| <b>MXFXL-120</b> | B              | Lámina Pintro        | Int. / Ext. | 21          | 8  | 5  | 2  | 5  | 2  | 305 | 120 | 26      | 3.9  | 8.5  | 22x306x2                                   |
| <b>MXFXL-121</b> | B              | Acero Inoxidable 304 | Int. / Ext. | 21          | 8  | 5  | 2  | 5  | 2  | 305 | 120 | 26      | 7.6  | 16.7 | 22x306x2                                   |
| <b>MXFXL-122</b> | B              | Lámina Negra         | Int. / Ext. | 21          | 8  | 5  | 2  | 5  | 2  | 305 | 120 | 24      | 4.0  | 8.8  | 22x306x2                                   |
| <b>MXFXL-123</b> | B              | Lámina Galvanizada   | Int. / Ext. | 21          | 8  | 5  | 2  | 5  | 2  | 305 | 120 | 24      | 4.3  | 9.4  | 22x306x2                                   |
| <b>MXFXL-124</b> | B              | Lámina Pintro        | Int. / Ext. | 21          | 8  | 5  | 2  | 5  | 2  | 305 | 120 | 24      | 4.5  | 9.9  | 22x306x2                                   |



# FlexLouv

## Características Técnicas Específicas del Louver para Aire, FlexLouv B, Marco Inferior

| Clave            | Tipo de Perfil | Material             | Montaje     | Dimensiones |    |    |    |    |    |     |     | Calibre | Peso |      | Dimensiones con envoltura de plástico (cm) |
|------------------|----------------|----------------------|-------------|-------------|----|----|----|----|----|-----|-----|---------|------|------|--|
|                  |                |                      |             | A           |    | B  |    | C  |    | D   |     |         | Kg   | Lb   |  |
|                  |                |                      |             | cm          | in | cm | in | cm | in | cm  | in  |         |      |      |  |
| <b>MXFXL-125</b> | B              | Aluminio             | Int. / Ext. | 21          | 8  | 5  | 2  | 5  | 2  | 305 | 120 | 24      | 3.0  | 6.6  | 22x306x2                                   |
| <b>MXFXL-126</b> | B              | Acero Inoxidable 304 | Int. / Ext. | 21          | 8  | 5  | 2  | 5  | 2  | 305 | 120 | 24      | 8.6  | 18.9 | 22x306x2                                   |

## Características Técnicas Específicas del Louver para Aire, FlexLouv C, Ábabe

| Clave            | Tipo de Perfil | Material             | Montaje     | Dimensiones |    |     |    |     |    |     |     | Calibre | Peso |      | Dimensiones con envoltura de plástico (cm) |
|------------------|----------------|----------------------|-------------|-------------|----|-----|----|-----|----|-----|-----|---------|------|------|--|
|                  |                |                      |             | A           |    | B   |    | C   |    | D   |     |         | Kg   | Lb   |  |
|                  |                |                      |             | cm          | in | cm  | in | cm  | in | cm  | in  |         |      |      |  |
| <b>MXFXL-127</b> | C              | Lámina Negra         | Int. / Ext. | 5           | 2  | 2.5 | 1  | 2.5 | 1  | 305 | 120 | 26      | 1.9  | 4.1  | 6x306x2                                    |
| <b>MXFXL-128</b> | C              | Lámina Galvanizada   | Int. / Ext. | 5           | 2  | 2.5 | 1  | 2.5 | 1  | 305 | 120 | 26      | 2.0  | 4.4  | 6x306x2                                    |
| <b>MXFXL-129</b> | C              | Lámina Pintro        | Int. / Ext. | 5           | 2  | 2.5 | 1  | 2.5 | 1  | 305 | 120 | 26      | 2.1  | 4.6  | 6x306x2                                    |
| <b>MXFXL-130</b> | C              | Acero Inoxidable 304 | Int. / Ext. | 5           | 2  | 2.5 | 1  | 2.5 | 1  | 305 | 120 | 26      | 4.0  | 8.8  | 6x306x2                                    |
| <b>MXFXL-131</b> | C              | Lámina Negra         | Int. / Ext. | 5           | 2  | 2.5 | 1  | 2.5 | 1  | 305 | 120 | 24      | 2.3  | 5.0  | 6x306x2                                    |
| <b>MXFXL-132</b> | C              | Lámina Galvanizada   | Int. / Ext. | 5           | 2  | 2.5 | 1  | 2.5 | 1  | 305 | 120 | 24      | 2.5  | 5.5  | 6x306x2                                    |
| <b>MXFXL-133</b> | C              | Lámina Pintro        | Int. / Ext. | 5           | 2  | 2.5 | 1  | 2.5 | 1  | 305 | 120 | 24      | 2.6  | 5.7  | 6x306x2                                    |
| <b>MXFXL-134</b> | C              | Aluminio             | Int. / Ext. | 5           | 2  | 2.5 | 1  | 2.5 | 1  | 305 | 120 | 24      | 1.8  | 3.9  | 6x306x2                                    |
| <b>MXFXL-135</b> | C              | Acero Inoxidable 304 | Int. / Ext. | 5           | 2  | 2.5 | 1  | 2.5 | 1  | 305 | 120 | 24      | 5.0  | 11.0 | 6x306x2                                    |
| <b>MXFXL-136</b> | C              | Lámina Negra         | Int. / Ext. | 8           | 3  | 2.5 | 1  | 2.5 | 1  | 305 | 120 | 26      | 2.1  | 4.6  | 9x306x2                                    |
| <b>MXFXL-137</b> | C              | Lámina Galvanizada   | Int. / Ext. | 8           | 3  | 2.5 | 1  | 2.5 | 1  | 305 | 120 | 26      | 2.3  | 5.0  | 9x306x2                                    |
| <b>MXFXL-138</b> | C              | Lámina Pintro        | Int. / Ext. | 8           | 3  | 2.5 | 1  | 2.5 | 1  | 305 | 120 | 26      | 2.4  | 5.2  | 9x306x2                                    |
| <b>MXFXL-139</b> | C              | Acero Inoxidable 304 | Int. / Ext. | 8           | 3  | 2.5 | 1  | 2.5 | 1  | 305 | 120 | 26      | 4.6  | 10.1 | 9x306x2                                    |
| <b>MXFXL-140</b> | C              | Lámina Negra         | Int. / Ext. | 8           | 3  | 2.5 | 1  | 2.5 | 1  | 305 | 120 | 24      | 2.6  | 5.7  | 9x306x2                                    |
| <b>MXFXL-141</b> | C              | Lámina Galvanizada   | Int. / Ext. | 8           | 3  | 2.5 | 1  | 2.5 | 1  | 305 | 120 | 24      | 2.8  | 6.1  | 9x306x2                                    |
| <b>MXFXL-142</b> | C              | Lámina Pintro        | Int. / Ext. | 8           | 3  | 2.5 | 1  | 2.5 | 1  | 305 | 120 | 24      | 2.9  | 6.3  | 9x306x2                                    |
| <b>MXFXL-143</b> | C              | Aluminio             | Int. / Ext. | 8           | 3  | 2.5 | 1  | 2.5 | 1  | 305 | 120 | 24      | 1.9  | 4.1  | 9x306x2                                    |
| <b>MXFXL-144</b> | C              | Acero Inoxidable 304 | Int. / Ext. | 8           | 3  | 2.5 | 1  | 2.5 | 1  | 305 | 120 | 24      | 5.6  | 12.3 | 9x306x2                                    |
| <b>MXFXL-145</b> | C              | Lámina Negra         | Int. / Ext. | 11          | 4  | 2.5 | 1  | 2.5 | 1  | 305 | 120 | 26      | 2.4  | 5.2  | 12x306x2                                   |
| <b>MXFXL-146</b> | C              | Lámina Galvanizada   | Int. / Ext. | 11          | 4  | 2.5 | 1  | 2.5 | 1  | 305 | 120 | 26      | 2.6  | 5.7  | 12x306x2                                   |
| <b>MXFXL-147</b> | C              | Lámina Pintro        | Int. / Ext. | 11          | 4  | 2.5 | 1  | 2.5 | 1  | 305 | 120 | 26      | 2.7  | 5.9  | 12x306x2                                   |
| <b>MXFXL-148</b> | C              | Acero Inoxidable 304 | Int. / Ext. | 11          | 4  | 2.5 | 1  | 2.5 | 1  | 305 | 120 | 26      | 5.2  | 11.4 | 12x306x2                                   |
| <b>MXFXL-149</b> | C              | Lámina Negra         | Int. / Ext. | 11          | 4  | 2.5 | 1  | 2.5 | 1  | 305 | 120 | 24      | 2.9  | 6.3  | 12x306x2                                   |
| <b>MXFXL-150</b> | C              | Lámina Galvanizada   | Int. / Ext. | 11          | 4  | 2.5 | 1  | 2.5 | 1  | 305 | 120 | 24      | 3.1  | 6.8  | 12x306x2                                   |
| <b>MXFXL-151</b> | C              | Lámina Pintro        | Int. / Ext. | 11          | 4  | 2.5 | 1  | 2.5 | 1  | 305 | 120 | 24      | 3.2  | 7.0  | 12x306x2                                   |
| <b>MXFXL-152</b> | C              | Aluminio             | Int. / Ext. | 11          | 4  | 2.5 | 1  | 2.5 | 1  | 305 | 120 | 24      | 2.1  | 4.6  | 12x306x2                                   |
| <b>MXFXL-153</b> | C              | Acero Inoxidable 304 | Int. / Ext. | 11          | 4  | 2.5 | 1  | 2.5 | 1  | 305 | 120 | 24      | 6.2  | 4.6  | 12x306x2                                   |
| <b>MXFXL-154</b> | C              | Lámina Negra         | Int. / Ext. | 13          | 5  | 2.5 | 1  | 2.5 | 1  | 305 | 120 | 26      | 2.7  | 5.9  | 14x306x2                                   |
| <b>MXFXL-155</b> | C              | Lámina Galvanizada   | Int. / Ext. | 13          | 5  | 2.5 | 1  | 2.5 | 1  | 305 | 120 | 26      | 2.9  | 6.3  | 14x306x2                                   |
| <b>MXFXL-156</b> | C              | Lámina Pintro        | Int. / Ext. | 13          | 5  | 2.5 | 1  | 2.5 | 1  | 305 | 120 | 26      | 3.0  | 6.6  | 14x306x2                                   |
| <b>MXFXL-157</b> | C              | Acero Inoxidable 304 | Int. / Ext. | 13          | 5  | 2.5 | 1  | 2.5 | 1  | 305 | 120 | 26      | 5.8  | 12.7 | 14x306x2                                   |
| <b>MXFXL-158</b> | C              | Lámina Negra         | Int. / Ext. | 13          | 5  | 2.5 | 1  | 2.5 | 1  | 305 | 120 | 24      | 3.2  | 7.0  | 14x306x2                                   |
| <b>MXFXL-159</b> | C              | Lámina Galvanizada   | Int. / Ext. | 13          | 5  | 2.5 | 1  | 2.5 | 1  | 305 | 120 | 24      | 3.4  | 7.4  | 14x306x2                                   |
| <b>MXFXL-160</b> | C              | Lámina Pintro        | Int. / Ext. | 13          | 5  | 2.5 | 1  | 2.5 | 1  | 305 | 120 | 24      | 3.5  | 7.7  | 14x306x2                                   |

| Características Técnicas Específicas del Louver para Aire, FlexLouv C, Ábabe |                |                      |             |             |    |     |    |     |    |     |     |         |      |      |  |
|--|----------------|----------------------|-------------|-------------|----|-----|----|-----|----|-----|-----|---------|------|------|--|
| Clave  | Tipo de Perfil | Material             | Montaje     | Dimensiones |    |     |    |     |    |     |     | Calibre | Peso |      | Dimensiones con envoltura de plástico (cm) |
|  |                |                      |             | A           |    | B   |    | C   |    | D   |     |         | Kg   | Lb   |  |
|  |                |                      |             | cm          | in | cm  | in | cm  | in | cm  | in  |         |      |      |  |
| MXFXL-161  | C              | Aluminio             | Int. / Ext. | 13          | 5  | 2.5 | 1  | 2.5 | 1  | 305 | 120 | 24      | 2.3  | 5.0  | 14x306x2                                   |
| MXFXL-162  | C              | Acero Inoxidable 304 | Int. / Ext. | 13          | 5  | 2.5 | 1  | 2.5 | 1  | 305 | 120 | 24      | 6.8  | 14.9 | 14x306x2                                   |
| MXFXL-163  | C              | Lámina Negra         | Int. / Ext. | 16          | 6  | 2.5 | 1  | 2.5 | 1  | 305 | 120 | 26      | 3.0  | 6.6  | 17x306x2                                   |
| MXFXL-164  | C              | Lámina Galvanizada   | Int. / Ext. | 16          | 6  | 2.5 | 1  | 2.5 | 1  | 305 | 120 | 26      | 3.2  | 7.0  | 17x306x2                                   |
| MXFXL-165  | C              | Lámina Pintro        | Int. / Ext. | 16          | 6  | 2.5 | 1  | 2.5 | 1  | 305 | 120 | 26      | 3.3  | 7.2  | 17x306x2                                   |
| MXFXL-166  | C              | Acero Inoxidable 304 | Int. / Ext. | 16          | 6  | 2.5 | 1  | 2.5 | 1  | 305 | 120 | 26      | 6.4  | 14.1 | 17x306x2                                   |
| MXFXL-167  | C              | Lámina Negra         | Int. / Ext. | 16          | 6  | 2.5 | 1  | 2.5 | 1  | 305 | 120 | 24      | 3.5  | 7.7  | 17x306x2                                   |
| MXFXL-168  | C              | Lámina Galvanizada   | Int. / Ext. | 16          | 6  | 2.5 | 1  | 2.5 | 1  | 305 | 120 | 24      | 3.7  | 8.1  | 17x306x2                                   |
| MXFXL-169  | C              | Lámina Pintro        | Int. / Ext. | 16          | 6  | 2.5 | 1  | 2.5 | 1  | 305 | 120 | 24      | 3.8  | 8.3  | 17x306x2                                   |
| MXFXL-170  | C              | Aluminio             | Int. / Ext. | 16          | 6  | 2.5 | 1  | 2.5 | 1  | 305 | 120 | 24      | 2.5  | 5.5  | 17x306x2                                   |
| MXFXL-171  | C              | Acero Inoxidable 304 | Int. / Ext. | 16          | 6  | 2.5 | 1  | 2.5 | 1  | 305 | 120 | 24      | 7.4  | 16.3 | 17x306x2                                   |
| MXFXL-172  | C              | Lámina Negra         | Int. / Ext. | 18          | 7  | 2.5 | 1  | 2.5 | 1  | 305 | 120 | 26      | 3.3  | 7.2  | 19x306x2                                   |
| MXFXL-173  | C              | Lámina Galvanizada   | Int. / Ext. | 18          | 7  | 2.5 | 1  | 2.5 | 1  | 305 | 120 | 26      | 3.5  | 7.7  | 19x306x2                                   |
| MXFXL-174  | C              | Lámina Pintro        | Int. / Ext. | 18          | 7  | 2.5 | 1  | 2.5 | 1  | 305 | 120 | 26      | 3.6  | 7.9  | 19x306x2                                   |
| MXFXL-175  | C              | Acero Inoxidable 304 | Int. / Ext. | 18          | 7  | 2.5 | 1  | 2.5 | 1  | 305 | 120 | 26      | 7.0  | 15.4 | 19x306x2                                   |
| MXFXL-176  | C              | Lámina Negra         | Int. / Ext. | 18          | 7  | 2.5 | 1  | 2.5 | 1  | 305 | 120 | 24      | 3.8  | 8.3  | 19x306x2                                   |
| MXFXL-177  | C              | Lámina Galvanizada   | Int. / Ext. | 18          | 7  | 2.5 | 1  | 2.5 | 1  | 305 | 120 | 24      | 4.0  | 8.8  | 19x306x2                                   |
| MXFXL-178  | C              | Lámina Pintro        | Int. / Ext. | 18          | 7  | 2.5 | 1  | 2.5 | 1  | 305 | 120 | 24      | 4.2  | 9.2  | 19x306x2                                   |
| MXFXL-179  | C              | Aluminio             | Int. / Ext. | 18          | 7  | 2.5 | 1  | 2.5 | 1  | 305 | 120 | 24      | 2.8  | 6.1  | 19x306x2                                   |
| MXFXL-180  | C              | Acero Inoxidable 304 | Int. / Ext. | 18          | 7  | 2.5 | 1  | 2.5 | 1  | 305 | 120 | 24      | 8.0  | 17.6 | 19x306x2                                   |
| MXFXL-181  | C              | Lámina Negra         | Int. / Ext. | 21          | 8  | 2.5 | 1  | 2.5 | 1  | 305 | 120 | 26      | 3.6  | 7.9  | 22x306x2                                   |
| MXFXL-182  | C              | Lámina Galvanizada   | Int. / Ext. | 21          | 8  | 2.5 | 1  | 2.5 | 1  | 305 | 120 | 26      | 3.8  | 8.3  | 22x306x2                                   |
| MXFXL-183  | C              | Lámina Pintro        | Int. / Ext. | 21          | 8  | 2.5 | 1  | 2.5 | 1  | 305 | 120 | 26      | 3.9  | 8.5  | 22x306x2                                   |
| MXFXL-184  | C              | Acero Inoxidable 304 | Int. / Ext. | 21          | 8  | 2.5 | 1  | 2.5 | 1  | 305 | 120 | 26      | 7.6  | 16.7 | 22x306x2                                   |
| MXFXL-185  | C              | Lámina Negra         | Int. / Ext. | 21          | 8  | 2.5 | 1  | 2.5 | 1  | 305 | 120 | 24      | 4.0  | 8.8  | 22x306x2                                   |
| MXFXL-186  | C              | Lámina Galvanizada   | Int. / Ext. | 21          | 8  | 2.5 | 1  | 2.5 | 1  | 305 | 120 | 24      | 4.3  | 9.4  | 22x306x2                                   |
| MXFXL-187  | C              | Lámina Pintro        | Int. / Ext. | 21          | 8  | 2.5 | 1  | 2.5 | 1  | 305 | 120 | 24      | 4.5  | 9.9  | 22x306x2                                   |
| MXFXL-188  | C              | Aluminio             | Int. / Ext. | 21          | 8  | 2.5 | 1  | 2.5 | 1  | 305 | 120 | 24      | 3.0  | 6.6  | 22x306x2                                   |
| MXFXL-189  | C              | Acero Inoxidable 304 | Int. / Ext. | 21          | 8  | 2.5 | 1  | 2.5 | 1  | 305 | 120 | 24      | 8.6  | 18.9 | 22x306x2                                   |

| Características Técnicas Específicas del Louver para Aire, FlexLouv D, Soporte |                |                      |             |             |    |     |    |     |     |         |      |     |  |
|--|----------------|----------------------|-------------|-------------|----|-----|----|-----|-----|---------|------|-----|--|
| Clave  | Tipo de Perfil | Material             | Montaje     | Dimensiones |    |     |    |     |     | Calibre | Peso |     | Dimensiones con envoltura de plástico (cm) |
|  |                |                      |             | A           |    | B   |    | C   |     |         | Kg   | Lb  |  |
|  |                |                      |             | cm          | in | cm  | in | cm  | in  |         |      |     |  |
| MXFXL-190  | D              | Lámina Negra         | Int. / Ext. | 5           | 2  | 2.5 | 1  | 305 | 120 | 26      | 0.7  | 1.6 | 6x306x2                                    |
| MXFXL-191  | D              | Lámina Galvanizada   | Int. / Ext. | 5           | 2  | 2.5 | 1  | 305 | 120 | 26      | 0.8  | 1.8 | 6x306x2                                    |
| MXFXL-192  | D              | Lámina Pintro        | Int. / Ext. | 5           | 2  | 2.5 | 1  | 305 | 120 | 26      | 0.9  | 2.0 | 6x306x2                                    |
| MXFXL-193  | D              | Acero Inoxidable 304 | Int. / Ext. | 5           | 2  | 2.5 | 1  | 305 | 120 | 26      | 1.6  | 3.6 | 6x306x2                                    |
| MXFXL-194  | D              | Lámina Negra         | Int. / Ext. | 5           | 2  | 2.5 | 1  | 305 | 120 | 24      | 1.0  | 2.3 | 6x306x2                                    |
| MXFXL-195  | D              | Lámina Galvanizada   | Int. / Ext. | 5           | 2  | 2.5 | 1  | 305 | 120 | 24      | 1.1  | 2.5 | 6x306x2                                    |
| MXFXL-196  | D              | Lámina Pintro        | Int. / Ext. | 5           | 2  | 2.5 | 1  | 305 | 120 | 24      | 1.2  | 2.7 | 6x306x2                                    |

# FlexLouv

## Características Técnicas Específicas del Louver para Aire, FlexLouv D, Soporte

| Clave            | Tipo de Perfil | Material             | Montaje     | Dimensiones |    |     |    |     |     | Calibre | Peso |     | Dimensiones con envoltura de plástico (cm) |
|------------------|----------------|----------------------|-------------|-------------|----|-----|----|-----|-----|---------|------|-----|--|
|                  |                |                      |             | A           |    | B   |    | C   |     |         | Kg   | Lb  |  |
|                  |                |                      |             | cm          | in | cm  | in | cm  | in  |         |      |     |  |
| <b>MXFXL-197</b> | D              | Aluminio             | Int. / Ext. | 5           | 2  | 2.5 | 1  | 305 | 120 | 24      | 0.6  | 1.4 | 6x306x2                                    |
| <b>MXFXL-198</b> | D              | Acero Inoxidable 304 | Int. / Ext. | 5           | 2  | 2.5 | 1  | 305 | 120 | 24      | 2.2  | 4.9 | 6x306x2                                    |

## Características Técnicas Específicas del Louver para Aire, FlexLouv E, Esquinero Interior & Exterior

| Clave            | Tipo de Perfil | Material             | Montaje     | Dimensiones |    |    |    |    |    |    |    | Calibre | Peso |      | Dimensiones con envoltura de plástico (cm) |
|------------------|----------------|----------------------|-------------|-------------|----|----|----|----|----|----|----|---------|------|------|--|
|                  |                |                      |             | A           |    | B  |    | C  |    | D  |    |         | Kg   | Lb   |  |
|                  |                |                      |             | cm          | in | cm | in | cm | in | cm | in |         |      |      |  |
| <b>MXFXL-199</b> | E              | Lámina Negra         | Int. / Ext. | 5           | 2  | 11 | 4  | 11 | 4  | 5  | 2  | 26      | 0.09 | 0.20 | 12x12x2                                    |
| <b>MXFXL-200</b> | E              | Lámina Galvanizada   | Int. / Ext. | 5           | 2  | 11 | 4  | 11 | 4  | 5  | 2  | 26      | 0.10 | 0.22 | 12x12x2                                    |
| <b>MXFXL-201</b> | E              | Lámina Pintro        | Int. / Ext. | 5           | 2  | 11 | 4  | 11 | 4  | 5  | 2  | 26      | 0.11 | 0.25 | 12x12x2                                    |
| <b>MXFXL-202</b> | E              | Acero Inoxidable 304 | Int. / Ext. | 5           | 2  | 11 | 4  | 11 | 4  | 5  | 2  | 26      | 0.20 | 0.45 | 12x12x2                                    |
| <b>MXFXL-203</b> | E              | Lámina Negra         | Int. / Ext. | 5           | 2  | 11 | 4  | 11 | 4  | 5  | 2  | 24      | 0.29 | 0.64 | 12x12x2                                    |
| <b>MXFXL-204</b> | E              | Lámina Galvanizada   | Int. / Ext. | 5           | 2  | 11 | 4  | 11 | 4  | 5  | 2  | 24      | 0.30 | 0.67 | 12x12x2                                    |
| <b>MXFXL-205</b> | E              | Lámina Pintro        | Int. / Ext. | 5           | 2  | 11 | 4  | 11 | 4  | 5  | 2  | 24      | 0.31 | 0.69 | 12x12x2                                    |
| <b>MXFXL-206</b> | E              | Aluminio             | Int. / Ext. | 5           | 2  | 11 | 4  | 11 | 4  | 5  | 2  | 24      | 0.21 | 0.47 | 12x12x2                                    |
| <b>MXFXL-207</b> | E              | Acero Inoxidable 304 | Int. / Ext. | 5           | 2  | 11 | 4  | 11 | 4  | 5  | 2  | 24      | 0.60 | 1.33 | 12x12x2                                    |

## Características Técnicas Específicas de la Malla Mosquitera MallaFlex F, Malla Mosquitera

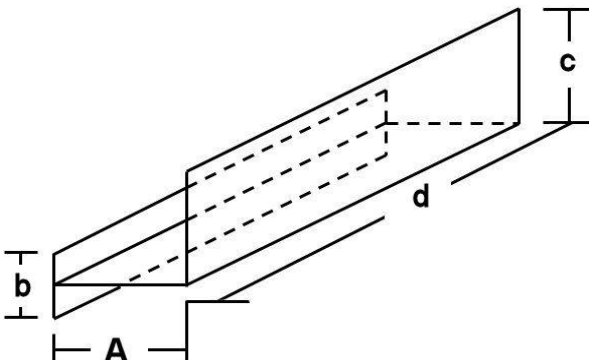
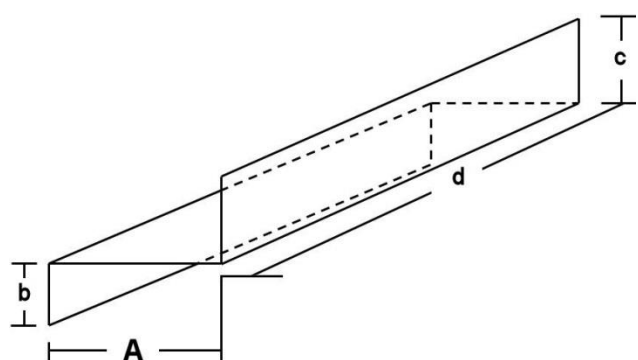
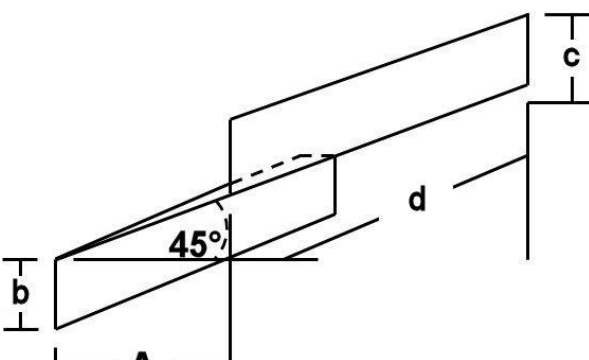

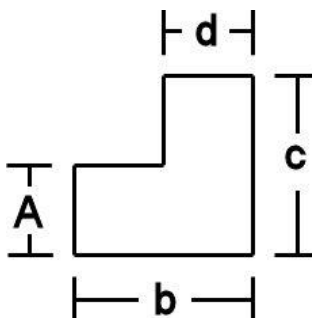
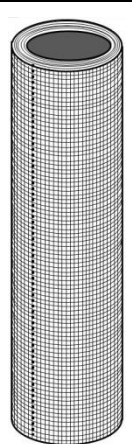
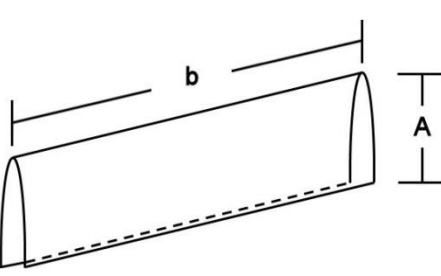
| Clave            | Tipo de Perfil | Material                        | Largo m | Altura m | Cuadros X pulg. | Calibre | Peso |    | Dimensiones con envoltura de plástico (cm) |
|------------------|----------------|---------------------------------|---------|----------|-----------------|---------|------|----|--|
|                  |                |                                 |         |          |                 |         | Kg   | Lb |  |
| <b>MXLLA-003</b> | F              | Acero Galvanizado Electrolítico | 30      | 1.05     | 18 x 14         | 32      | 4.5  | 10 | 12x110x12                                  |
| <b>MXLLA-008</b> | F              | Acero Galvanizado Reforzado     | 30      | 1.05     | 18 x 14         | 28      | 4.5  | 10 | 12x110x12                                  |
| <b>MXLLA-013</b> | F              | Plástico Verde                  | 30      | 1.05     | 18 x 16         | 32      | 4.0  | 9  | 12x110x12                                  |

## Características Técnicas Específicas del Louver para Aire, FlexLouv G, Grapa para Malla Mosquitera

| Clave            | Tipo de Perfil | Material             | Montaje     | Dimensiones |    |     |    | Calibre | Peso |     | Dimensiones con envoltura de plástico (cm) |
|------------------|----------------|----------------------|-------------|-------------|----|-----|----|---------|------|-----|--|
|                  |                |                      |             | A           |    | B   |    |         | Kg   | Lb  |  |
|                  |                |                      |             | cm          | in | cm  | in |         |      |     |  |
| <b>MXFXL-208</b> | G              | Lámina Negra         | Int. / Ext. | 2.5         | 1  | 2.5 | 1  | 26      | 0.7  | 1.6 | 3x306x2                                    |
| <b>MXFXL-209</b> | G              | Lámina Galvanizada   | Int. / Ext. | 2.5         | 1  | 2.5 | 1  | 26      | 0.8  | 1.8 | 3x306x2                                    |
| <b>MXFXL-210</b> | G              | Lámina Pintro        | Int. / Ext. | 2.5         | 1  | 2.5 | 1  | 26      | 0.9  | 2.0 | 3x306x2                                    |
| <b>MXFXL-211</b> | G              | Acero Inoxidable 304 | Int. / Ext. | 2.5         | 1  | 2.5 | 1  | 26      | 1.6  | 3.6 | 3x306x2                                    |
| <b>MXFXL-212</b> | G              | Lámina Negra         | Int. / Ext. | 2.5         | 1  | 2.5 | 1  | 24      | 1.0  | 2.3 | 3x306x2                                    |
| <b>MXFXL-213</b> | G              | Lámina Galvanizada   | Int. / Ext. | 2.5         | 1  | 2.5 | 1  | 24      | 1.1  | 2.5 | 3x306x2                                    |
| <b>MXFXL-214</b> | G              | Lámina Pintro        | Int. / Ext. | 2.5         | 1  | 2.5 | 1  | 24      | 1.2  | 2.7 | 3x306x2                                    |
| <b>MXFXL-215</b> | G              | Aluminio             | Int. / Ext. | 2.5         | 1  | 2.5 | 1  | 24      | 0.6  | 1.4 | 3x306x2                                    |
| <b>MXFXL-216</b> | G              | Acero Inoxidable 304 | Int. / Ext. | 2.5         | 1  | 2.5 | 1  | 24      | 2.2  | 4.9 | 3x306x2                                    |

# FlexLouv

## Dimensiones de los Perfiles del Louver para Aire, FlexLouv

|   |  |   |
|---|--|---|
|    |    |   |
| <p align="center"><b>FlexLouv, Perfil A</b></p>                                     | <p align="center"><b>FlexLouv, Perfil B</b></p>                                      |   |
|   |  |   |
| <p align="center"><b>FlexLouv, Perfil C</b></p>                                     | <p align="center"><b>FlexLouv, Perfil D</b></p>                                      |   |
|  |   |  |
| <p align="center"><b>FlexLouv Perfil, E</b></p>                                     | <p align="center"><b>FlexLouv, Perfil F, Malla Mosquitera</b></p>                    | <p align="center"><b>FlexLouv, Perfil G</b></p>                                       |



# FlexLouv

## Montaje del Louver para Aire, FlexLouv

