

Características Generales del Aire Lavado JumboSwamp

- ▶ La línea de Aire Lavado y/o Aire Evaporativo JumboSwamp de VentDepot, ha sido diseñada para brindar un excelente enfriamiento por medio de un sistema económico y confiable.
- ▶ El ventilador del Aire Lavado JumboSwamp de VentDepot, es fabricado con lámina galvanizada y recubierto con pintura electrostática de poliéster horneado.
- ▶ Aire Evaporativo JumboSwamp está preparado especialmente para manejar grandes caudales con un bajo consumo de energía y un bajo nivel sonoro.
- ▶ Aire Lavado JumboSwamp está diseñado con normas internacionales, y aprobado por la I.V.S. (Industrial Ventilation Society).
- ▶ Los Aires Evaporativos JumboSwamp de VentDepot, poseen un Panel de 8 ó 12" de Grosor.
- ▶ El motor utilizado por el JumboSwamp es de uso rudo y está diseñado especialmente para intemperie.

**Descarga Horizontal**

Aplicaciones del Aire Lavado JumboSwamp

- ▶ El Aire Lavado JumboSwamp es ideal para refrescar el ambiente en la industria y el comercio donde se requiere alta eficiencia con bajo costo.
- ▶ El Aire Evaporativo JumboSwamp de VentDepot es perfecto para su uso en bodegas, fabricas, auditorios, restaurantes, etc.

Garantía del Aire Lavado JumboSwamp

- ▶ Garantía Normal: 1 (Un) año de Garantía certificado por escrito, sujeto a las cláusulas.
- ▶ Garantía Extendida: 3 (Tres) años de Garantía certificado por escrito, sujeto a cláusulas. Consulte términos y condiciones de Garantía.

**↓ Descarga Vertical**

Características Técnicas Específicas del Aire Lavado JumboSwamp

Clave	Clave S&P	Caudal a descarga libre		RPM	HP	Ø Turbina		Motor V	Nivel de Ruido dB	Amperaje Aprox. A	Presión Estática mmcda	Descarga	Peso y Dimensiones con empaque de madera	
		CFM	m3/hr			pulg	mm						Kg	cm
MXJSW-001	DAL-9-8"-1/3HP_615RPM_127V_HOR	1602	2723	615	1/3	15	381	127	48.6	7.2	19.05	Horizontal	152	140x115x130
MXJSW-002	DAL-9-8"-1/3HP_615RPM_127V_VER	1602	2723	615	1/3	15	381	127	48.6	7.2	19.05	Vertical	152	140x115x130
MXJSW-003	DAL-9-8"-1/3HP_615RPM_440V_HOR	1602	2723	615	1/3	15	381	220/440	48.6	3.6	19.05	Horizontal	152	140x115x130
MXJSW-004	DAL-9-8"-1/3HP_615RPM_440V_VER	1602	2723	615	1/3	15	381	220/440	48.6	3.6	19.05	Vertical	152	140x115x130
MXJSW-005	DAL-9-8"-1/2HP_702RPM_127V_HOR	1976	3359	702	1/2	15	381	127	48.5	9.8	25.40	Horizontal	152	140x115x130
MXJSW-006	DAL-9-8"-1/2HP_702RPM_127V_VER	1976	3359	702	1/2	15	381	127	48.5	9.8	25.40	Vertical	152	140x115x130
MXJSW-007	DAL-9-8"-1/2HP_702RPM_440V_HOR	1976	3359	702	1/2	15	381	220/440	48.5	2.4	25.40	Horizontal	152	140x115x130
MXJSW-008	DAL-9-8"-1/2HP_702RPM_440V_VER	1976	3359	702	1/2	15	381	220/440	48.5	2.4	25.40	Vertical	152	140x115x130
MXJSW-009	DAL-9-8"-3/4HP_678RPM_127V_HOR	2875	4888	678	3/4	15	381	127	51.4	13.8	25.40	Horizontal	152	140x115x130
MXJSW-010	DAL-9-8"-3/4HP_678RPM_127V_VER	2875	4888	678	3/4	15	381	127	51.4	13.8	25.40	Vertical	152	140x115x130
MXJSW-011	DAL-9-8"-3/4HP_678RPM_440V_HOR	2875	4888	678	3/4	15	381	220/440	51.4	3.5	25.40	Horizontal	152	140x115x130
MXJSW-012	DAL-9-8"-3/4HP_678RPM_440V_VER	2875	4888	678	3/4	15	381	220/440	51.4	3.5	25.40	Vertical	152	140x115x130
MXJSW-013	DAL-9-8"-1HP_660RPM_127V_HOR	3740	6358	660	1	15	381	127	56.3	16	25.40	Horizontal	152	140x115x130
MXJSW-014	DAL-9-8"-1HP_660RPM_127V_VER	3740	6358	660	1	15	381	127	56.3	16	25.40	Vertical	152	140x115x130
MXJSW-015	DAL-9-8"-1HP_660RPM_440V_HOR	3740	6358	660	1	15	381	220/440	56.3	4.6	25.40	Horizontal	152	140x115x130
MXJSW-016	DAL-9-8"-1HP_660RPM_440V_VER	3740	6358	660	1	15	381	220/440	56.3	4.6	25.40	Vertical	152	140x115x130
MXJSW-017	DAL-9-8"-1/2HP_680RPM_127V_HOR	4892	8316	680	1 1/2	15	381	127	60.9	20	25.40	Horizontal	152	140x115x130
MXJSW-018	DAL-9-8"-1/2HP_680RPM_127V_VER	4892	8316	680	1 1/2	15	381	127	60.9	20	25.40	Vertical	152	140x115x130
MXJSW-019	DAL-9-8"-1/2HP_680RPM_440V_HOR	4892	8316	680	1 1/2	15	381	220/440	60.9	6.6	25.40	Horizontal	152	140x115x130
MXJSW-020	DAL-9-8"-1/2HP_680RPM_440V_VER	4892	8316	680	1 1/2	15	381	220/440	60.9	6.6	25.40	Vertical	152	140x115x130
MXJSW-021	DAL-16-12"-3/4HP_458RPM_127V_HOR	3780	6426	458	3/4	20	508	127	61.1	13.8	19.05	Horizontal	340	150x180x170
MXJSW-022	DAL-16-12"-3/4HP_458RPM_127V_VER	3780	6426	458	3/4	20	508	127	61.1	13.8	19.05	Vertical	340	150x180x170
MXJSW-023	DAL-16-12"-3/4HP_458RPM_440V_HOR	3780	6426	458	3/4	20	508	220/440	61.1	3.5	19.05	Horizontal	340	150x180x170
MXJSW-024	DAL-16-12"-3/4HP_458RPM_440V_VER	3780	6426	458	3/4	20	508	220/440	61.1	3.5	19.05	Vertical	340	150x180x170
MXJSW-025	DAL-16-12"-1HP_523RPM_127V_HOR	3891	6615	523	1	20	508	127	60.5	16	25.40	Horizontal	340	150x180x170
MXJSW-026	DAL-16-12"-1HP_523RPM_127V_VER	3891	6615	523	1	20	508	127	60.5	16	25.40	Vertical	340	150x180x170
MXJSW-027	DAL-16-12"-1HP_523RPM_440V_HOR	3891	6615	523	1	20	508	220/440	60.5	4.6	25.40	Horizontal	340	150x180x170
MXJSW-028	DAL-16-12"-1HP_523RPM_440V_VER	3891	6615	523	1	20	508	220/440	60.5	4.6	25.40	Vertical	340	150x180x170
MXJSW-029	DAL-16-12"-1/2HP_525RPM_127V_HOR	5099	8669	525	1 1/2	20	508	127	63.3	20	25.40	Horizontal	340	150x180x170
MXJSW-030	DAL-16-12"-1/2HP_525RPM_127V_VER	5099	8669	525	1 1/2	20	508	127	63.3	20	25.40	Vertical	340	150x180x170
MXJSW-031	DAL-16-12"-1/2HP_525RPM_440V_HOR	5099	8669	525	1 1/2	20	508	220/440	63.3	6.6	25.40	Horizontal	340	150x180x170
MXJSW-032	DAL-16-12"-1/2HP_525RPM_440V_VER	5099	8669	525	1 1/2	20	508	220/440	63.3	6.6	25.40	Vertical	340	150x180x170
MXJSW-033	DAL-16-12"-2HP_533RPM_440V_HOR	6731	11443	533	2	20	508	220/440	66.2	7.5	25.40	Horizontal	340	150x180x170
MXJSW-034	DAL-16-12"-2HP_533RPM_440V_VER	6731	11443	533	2	20	508	220/440	66.2	7.5	25.40	Vertical	340	150x180x170
MXJSW-035	DAL-16-12"-3HP_548RPM_440V_HOR	8545	14527	548	3	20	508	220/440	69.0	10.6	25.40	Horizontal	340	150x180x170
MXJSW-036	DAL-16-12"-3HP_548RPM_440V_VER	8545	14527	548	3	20	508	220/440	69.0	10.6	25.40	Vertical	340	150x180x170
MXJSW-037	DAL-25-12"-1HP_449RPM_127V_HOR	4125	7013	449	1	22	560	127	59.8	16	22.22	Horizontal	434	180x180x190
MXJSW-038	DAL-25-12"-1HP_449RPM_127V_VER	4125	7013	449	1	22	560	127	59.8	16	22.22	Vertical	434	180x180x190
MXJSW-039	DAL-25-12"-1HP_449RPM_440V_HOR	4125	7013	449	1	22	560	220/440	59.8	4.6	22.22	Horizontal	434	180x180x190
MXJSW-040	DAL-25-12"-1HP_449RPM_440V_VER	4125	7013	449	1	22	560	220/440	59.8	4.6	22.22	Vertical	434	180x180x190
MXJSW-041	DAL-25-12"-1/2HP_483RPM_127V_HOR	5429	9229	483	1 1/2	22	560	127	61.3	20	25.40	Horizontal	434	180x180x190
MXJSW-042	DAL-25-12"-1/2HP_483RPM_127V_VER	5429	9229	483	1 1/2	22	560	127	61.3	20	25.40	Vertical	434	180x180x190
MXJSW-043	DAL-25-12"-1/2HP_483RPM_440V_HOR	5429	9229	483	1 1/2	22	560	220/440	61.3	6.6	25.40	Horizontal	434	180x180x190
MXJSW-044	DAL-25-12"-1/2HP_483RPM_440V_VER	5429	9229	483	1 1/2	22	560	220/440	61.3	6.6	25.40	Vertical	434	180x180x190
MXJSW-045	DAL-25-12"-2HP_536RPM_440V_HOR	5780	9827	536	2	22	560	220/440	66.6	7.5	31.75	Horizontal	434	180x180x190
MXJSW-046	DAL-25-12"-2HP_536RPM_440V_VER	5780	9827	536	2	22	560	220/440	66.6	7.5	31.75	Vertical	434	180x180x190
MXJSW-047	DAL-25-12"-3HP_576RPM_440V_HOR	7372	12532	576	3	22	560	220/440	69.9	10.6	38.10	Horizontal	434	180x180x190
MXJSW-048	DAL-25-12"-3HP_576RPM_440V_VER	7372	12532	576	3	22	560	220/440	69.9	10.6	38.10	Vertical	434	180x180x190
MXJSW-049	DAL-25-12"-5HP_584RPM_440V_HOR	11114	18893	584	5	22	560	220/440	74.2	16.7	38.10	Horizontal	434	180x180x190
MXJSW-050	DAL-25-12"-5HP_584RPM_440V_VER	11114	18893	584	5	22	560	220/440	74.2	16.7	38.10	Vertical	434	180x180x190
MXJSW-051	DAL-36-12"-1/2HP_395RPM_127V_HOR	6363	10817	395	1 1/2	25	635	127	62.7	20	22.22	Horizontal	667	190x210x210
MXJSW-052	DAL-36-12"-1/2HP_395RPM_127V_VER	6363	10817	395	1 1/2	25	635	127	62.7	20	22.22	Vertical	667	190x210x210
MXJSW-053	DAL-36-12"-1/2HP_395RPM_440V_HOR	6363	10817	395	1 1/2	25	635	220/440	62.7	6.6	22.22	Horizontal	667	190x210x210
MXJSW-054	DAL-36-12"-1/2HP_395RPM_440V_VER	6363	10817	395	1 1/2	25	635	220/440	62.7	6.6	22.22	Vertical	667	190x210x210
MXJSW-055	DAL-36-12"-2HP_422RPM_440V_HOR	7549	12833	422	2	25	635	220/440	63.0	7.5	25.40	Horizontal	667	190x210x210
MXJSW-056	DAL-36-12"-2HP_422RPM_440V_VER	7549	12833	422	2	25	635	220/440	63.0	7.5	25.40	Vertical	667	190x210x210
MXJSW-057	DAL-36-12"-3HP_518RPM_440V_HOR	7703	13095	518	3	25	635	220/440	69.0	10.6	38.10	Horizontal	667	190x210x210
MXJSW-058	DAL-36-12"-3HP_518RPM_440V_VER	7703	13095	518	3	25	635	220/440	69.0	10.6	38.10	Vertical	667	190x210x210
MXJSW-059	DAL-36-12"-5HP_520RPM_440V_HOR	11539	19617	520	5	25	635	220/440	73.2	16.7	38.10	Horizontal	667	190x210x210
MXJSW-060	DAL-36-12"-5HP_520RPM_440V_VER	11539	19617	520	5	25	635	220/440	73.2	16.7	38.10	Vertical	667	190x210x210
MXJSW-061	DAL-36-12"-7/2HP_541RPM_440V_HOR	15560	26452	541	7 1/2	25	635	220/440	76.7	24.2	38.10	Horizontal	667	190x210x210
MXJSW-062	DAL-36-12"-7/2HP_541RPM_440V_VER	15560	26452	541	7 1/2	25	635	220/440	76.7	24.2	38.10	Vertical	667	190x210x210
MXJSW-063	DAL-36-12"-10HP_552RPM_440V_HOR	18333	31167	552	10	25	635	220/440	78.5	30.8	38.10	Horizontal	667	190x210x210
MXJSW-064	DAL-36-12"-10HP_552RPM_440V_VER	18333	31167	552	10	25	635	220/440	78.5	30.8	38.10	Vertical	667	190x210x210

Copyright© desde 1996,

VentDepot tiene todos los derechos reservados y se reserva el derecho de modificar esta ficha técnica sin previo aviso.
VentDepot México, Tel:(52)(55)5822-1516, Fax:(52)(55)5825-0752, <http://www.VentDepot.com>, ventas@ventdepot.com.

Características Técnicas Específicas del Aire Lavado JumboSwamp

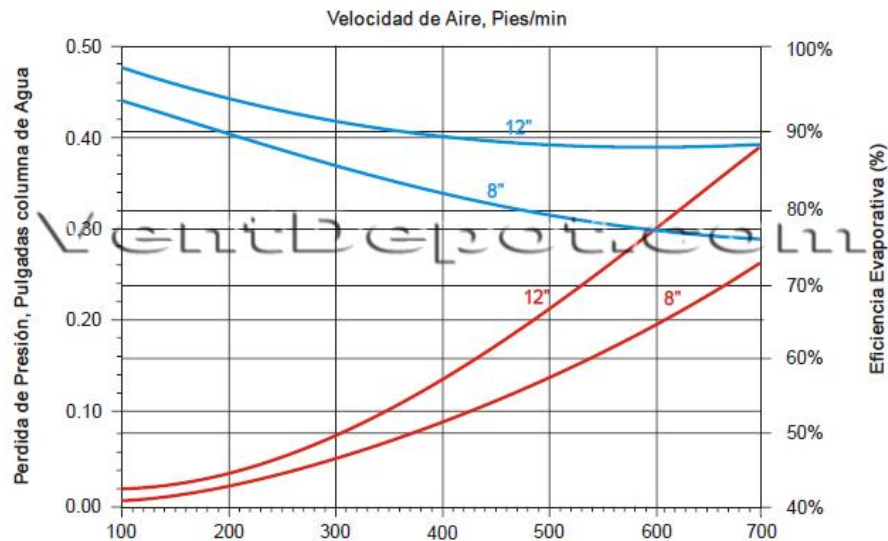
Clave	Clave S&P	Caudal a descarga libre		RPM	HP	Ø Turbina		Motor V	Nivel de Ruido dB	Amperaje Aprox. A	Presión Estática mmcda	Descarga	Peso y Dimensiones con empaque de madera	
		CFM	m3/hr			pulg	mm						Kg	cm
MXJWSW-065	DAL-45-12"-2HP_374RPM_440V_HOR	6556	11145	374	2	30	762	220/440	52.9	7.5	31.75	Horizontal	980	260x280x230
MXJWSW-066	DAL-45-12"-2HP_374RPM_440V_VER	6556	11145	374	2	30	762	220/440	52.9	7.5	31.75	Vertical	980	260x280x230
MXJWSW-067	DAL-45-12"-3HP_407RPM_440V_HOR	8003	13605	407	3	30	762	220/440	54.4	10.6	38.10	Horizontal	980	260x280x230
MXJWSW-068	DAL-45-12"-3HP_407RPM_440V_VER	8003	13605	407	3	30	762	220/440	54.4	10.6	38.10	Vertical	980	260x280x230
MXJWSW-069	DAL-45-12"-5HP_401RPM_440V_HOR	12510	21267	401	5	30	762	220/440	58.7	16.7	38.10	Horizontal	980	260x280x230
MXJWSW-070	DAL-45-12"-5HP_401RPM_440V_VER	12510	21267	401	5	30	762	220/440	58.7	16.7	38.10	Vertical	980	260x280x230
MXJWSW-071	DAL-45-12"-7 1/2HP_403RPM_440V_HOR	17709	30105	403	7 1/2	30	762	220/440	63.1	24.2	38.10	Horizontal	980	260x280x230
MXJWSW-072	DAL-45-12"-7 1/2HP_403RPM_440V_VER	17709	30105	403	7 1/2	30	762	220/440	63.1	24.2	38.10	Vertical	980	260x280x230
MXJWSW-073	DAL-72-12"-5HP_385RPM_440V_HOR	12846	21838	385	5	30	762	220/440	77.0	16.7	38.10	Horizontal	1220	220x320x230
MXJWSW-074	DAL-72-12"-5HP_385RPM_440V_VER	12846	21838	385	5	30	762	220/440	77.0	16.7	38.10	Vertical	1220	220x320x230
MXJWSW-075	DAL-72-12"-7 1/2HP_390RPM_440V_HOR	18250	31026	390	7 1/2	30	762	220/440	81.0	24.2	38.10	Horizontal	1220	220x320x230
MXJWSW-076	DAL-72-12"-7 1/2HP_390RPM_440V_VER	18250	31026	390	7 1/2	30	762	220/440	81.0	24.2	38.10	Vertical	1220	220x320x230
MXJWSW-077	DAL-72-12"-10HP_400RPM_440V_HOR	22830	38810	400	10	30	762	220/440	83.0	30.8	38.10	Horizontal	1220	220x320x230
MXJWSW-078	DAL-72-12"-10HP_400RPM_440V_VER	22830	38810	400	10	30	762	220/440	83.0	30.8	38.10	Vertical	1220	220x320x230
MXJWSW-079	DAL-72-12"-15HP_425RPM_440V_HOR	28193	47928	425	15	30	762	220/440	86	46.2	38.10	Horizontal	1220	220x320x230
MXJWSW-080	DAL-72-12"-15HP_425RPM_440V_VER	28193	47928	425	15	30	762	220/440	86	46.2	38.10	Vertical	1220	220x320x230
MXJWSW-081	DAL-72-12"-20HP_452RPM_440V_HOR	33805	57468	452	20	30	762	220/440	89	59.4	38.10	Horizontal	1220	220x320x230
MXJWSW-082	DAL-72-12"-20HP_452RPM_440V_VER	33805	57468	452	20	30	762	220/440	89	59.4	38.10	Vertical	1220	220x320x230
MXJWSW-083	DAL-96-12"-10HP_343RPM_440V_HOR	24034	40857	343	10	36	915	220/440	62.5	30.8	38.10	Horizontal	2030	280x370x240
MXJWSW-084	DAL-96-12"-10HP_343RPM_440V_VER	24034	40857	343	10	36	915	220/440	62.5	30.8	38.10	Vertical	2030	280x370x240
MXJWSW-085	DAL-96-12"-15HP_347RPM_440V_HOR	34017	57828	347	15	36	915	220/440	67.9	46.2	38.10	Horizontal	2030	280x370x240
MXJWSW-086	DAL-96-12"-15HP_347RPM_440V_VER	34017	57828	347	15	36	915	220/440	67.9	46.2	38.10	Vertical	2030	280x370x240
MXJWSW-087	DAL-96-12"-20HP_355RPM_440V_HOR	40672	69143	355	20	36	915	220/440	70.8	59.4	38.10	Horizontal	2030	280x370x240
MXJWSW-088	DAL-96-12"-20HP_355RPM_440V_VER	40672	69143	355	20	36	915	220/440	70.8	59.4	38.10	Vertical	2030	280x370x240
MXJWSW-089	DAL-96-12"-25HP_370RPM_440V_HOR	45479	77315	370	25	36	915	220/440	73.1	74.8	38.10	Horizontal	2030	280x370x240
MXJWSW-090	DAL-96-12"-25HP_370RPM_440V_VER	45479	77315	370	25	36	915	220/440	73.1	74.8	38.10	Vertical	2030	280x370x240
MXJWSW-091	DAL-96-12"-30HP_379RPM_440V_HOR	46219	78572	379	30	36	915	220/440	74.7	88.0	38.10	Horizontal	2030	280x370x240
MXJWSW-092	DAL-96-12"-30HP_379RPM_440V_VER	46219	78572	379	30	36	915	220/440	74.7	88.0	38.10	Vertical	2030	280x370x240

Copyright© desde 1996,

VentDepot tiene todos los derechos reservados y se reserva el derecho de modificar esta ficha técnica sin previo aviso.
VentDepot México, Tel:(52)(55)5822-1516, Fax:(52)(55)5825-0752, <http://www.VentDepot.com>, ventas@ventdepot.com.

Panel ó Celdek del Aire Lavado JumboSwamp

- ▶ El producto de enfriamiento evaporativo Celdek del Aire Evaporativo JumboSwamp, es fabricado a partir de un papel especial de celulosa, que está impregnado con sales no solubles y con saturantes endurecedores.
- ▶ El diseño exclusivo del Aire Lavado JumboSwamp contiene canales cruzados que producen un alto nivel de contacto para favorecer la mezcla de aire y agua para obtener transferencia óptima de calor y de humedad.
- ▶ El Panel del Aire Evaporativo JumboSwamp, es auto- limpiante: Al panel, no le afecta el polvo o arena atmosférica. Cuando se conecta la circulación del agua, especialmente sin que haya flujo de aire, el agua enjuaga las áreas de la superficie siendo mayor el arrastre en el lado de la entrada, que es el área en donde normalmente se acumula la basura. Esto también sirve para que no se acumulen los minerales.
- ▶ El Aire Lavado JumboSwamp requiere mantenimiento mínimo, lo que resulta en bajo costo operativo.
- ▶ El relleno del Aire Evaporativo JumboSwamp actúa como un limpiador automático del tipo filtro de aire y limpiador de gases.

**Curva de Eficiencia y Perdida del Panel del Aire Lavado JumboSwamp**

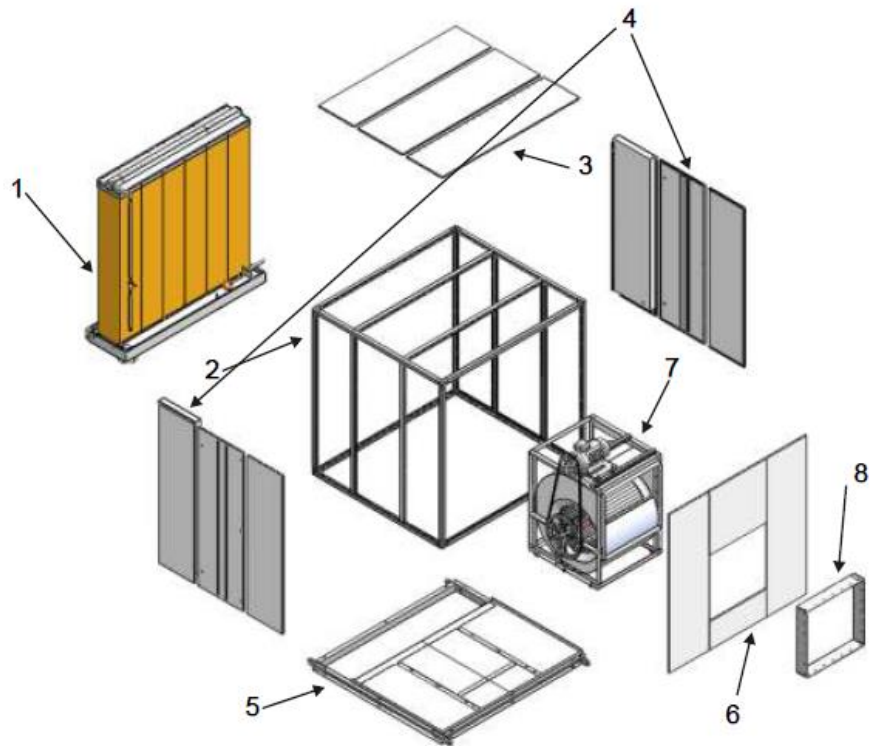
Copyright© desde 1996,

VentDepot tiene todos los derechos reservados y se reserva el derecho de modificar esta ficha técnica sin previo aviso.
VentDepot México, Tel:(52)(55)5822-1516, Fax:(52)(55)5825-0752, <http://www.VentDepot.com>, ventas@ventdepot.com.

Partes del Aire Lavado Evaporativo JumboSwamp

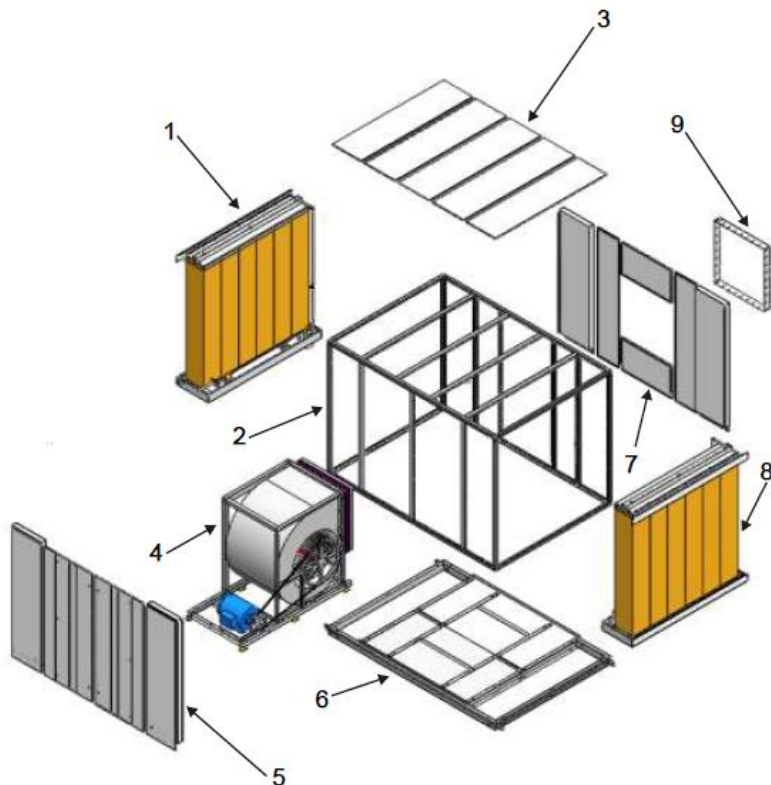
Descarga Horizontal

- 1.- Conjunto sistema hidráulico (Panel-charola).
- 2.- Perfiles omegas
- 3.- Panelización techo.
- 4.- Estructura panelizada.
- 5.- Conjunto bastidor piso.
- 6.- Estructura panelizada.
- 7.- Ventilador de alabes adelantados.
- 8.- Brida descarga.



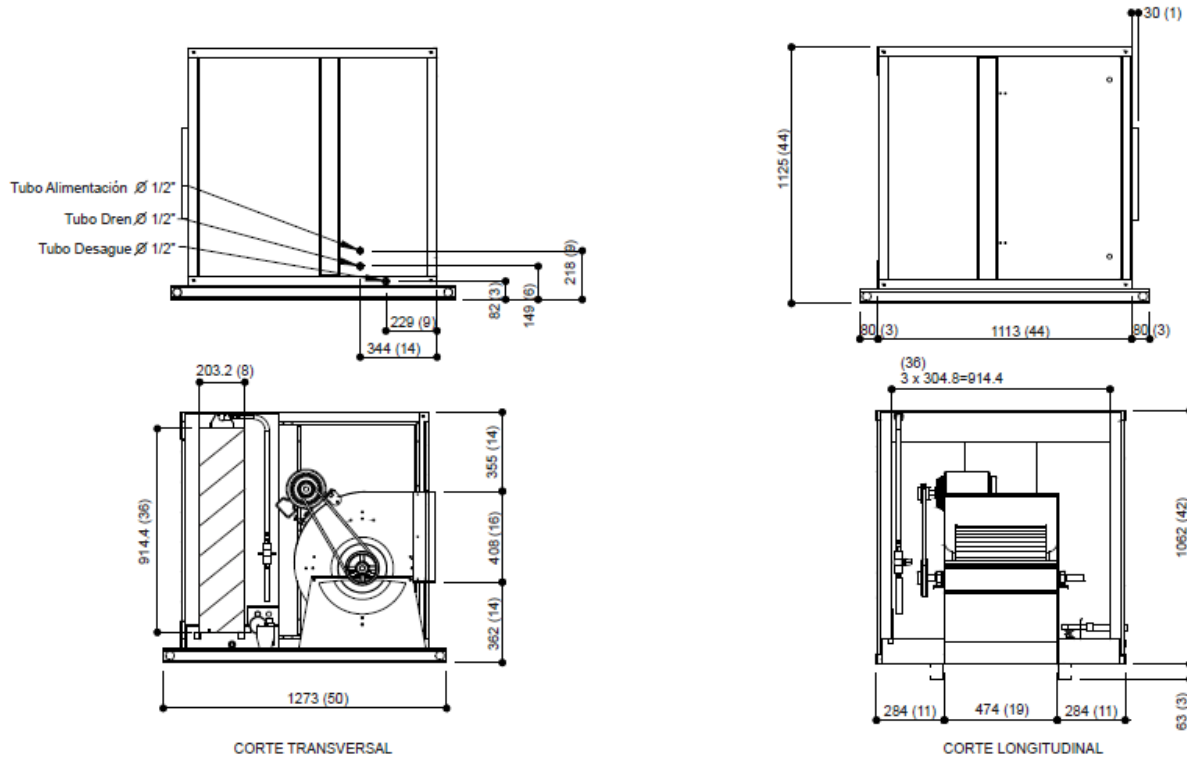
Descarga Vertical

- 1.- Conjunto sistema hidráulico (Panel-charola).
- 2.- Perfiles omegas
- 3.- Panelización techo.
- 4.- Ventilador alabes adelantados.
- 5.- Estructura panelizada.
- 6.- Conjunto bastidor piso.
- 7.- Estructura panelizada.
- 8.- Conjunto sistema hidráulico (Panel-charola).
- 9.- Brida descarga.

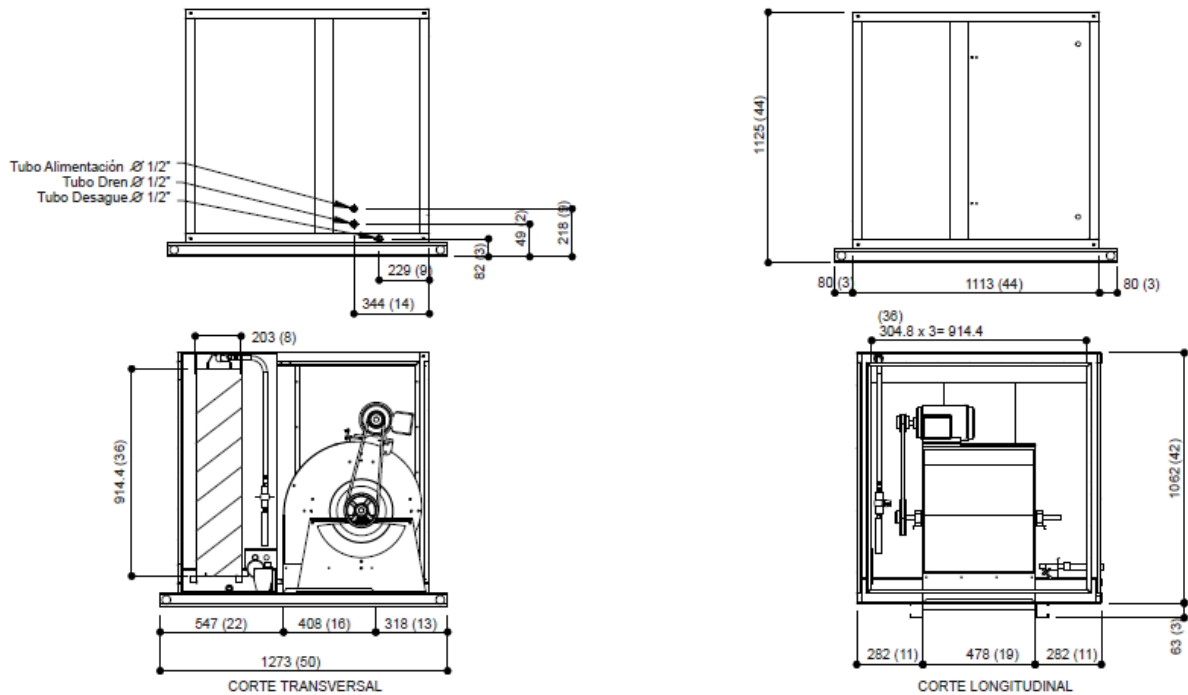


Dimensiones del Aire Lavado Evaporativo JumboSwamp (MXJSW-001 a 020)

Descarga Horizontal

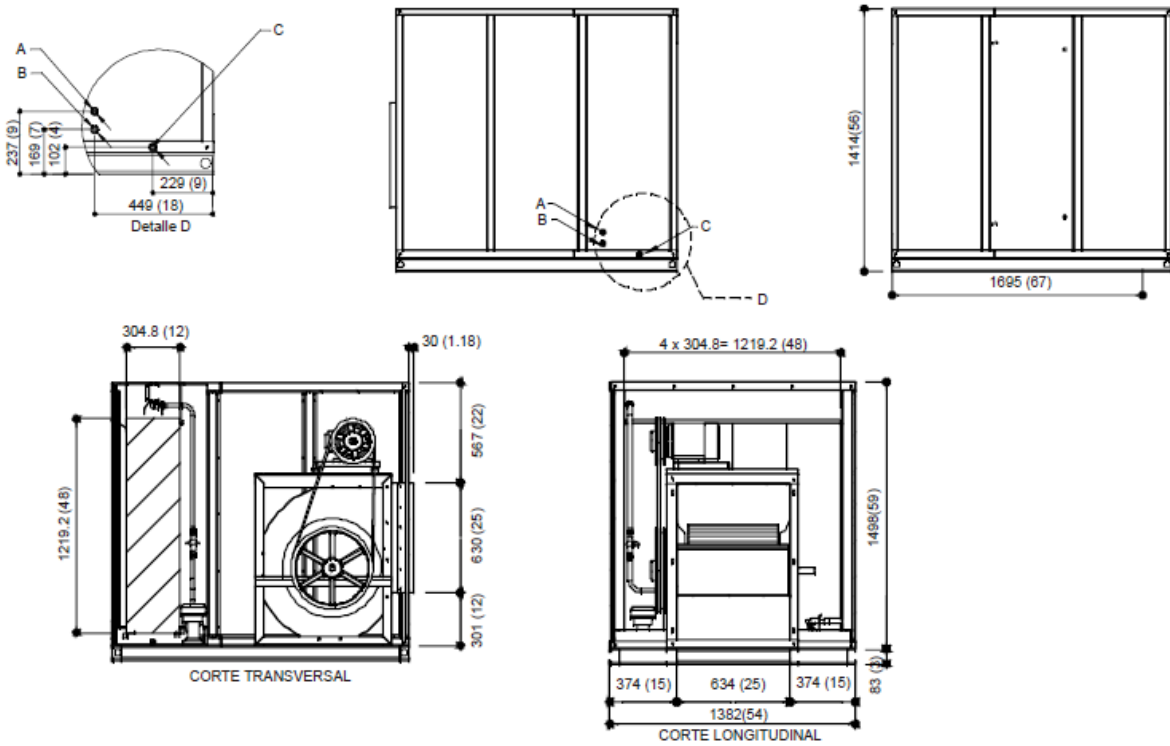


Descarga Vertical

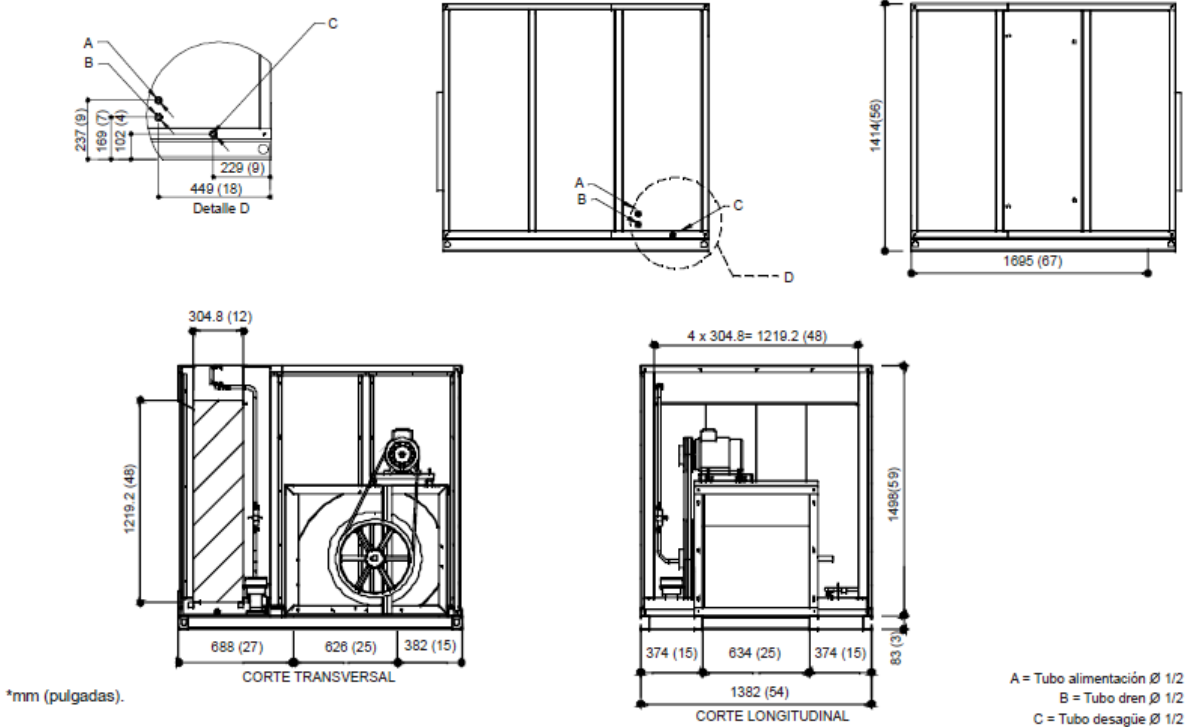


Dimensiones del Aire Lavado Evaporativo JumboSwamp (MXJSW-021 a 036)

Descarga Horizontal

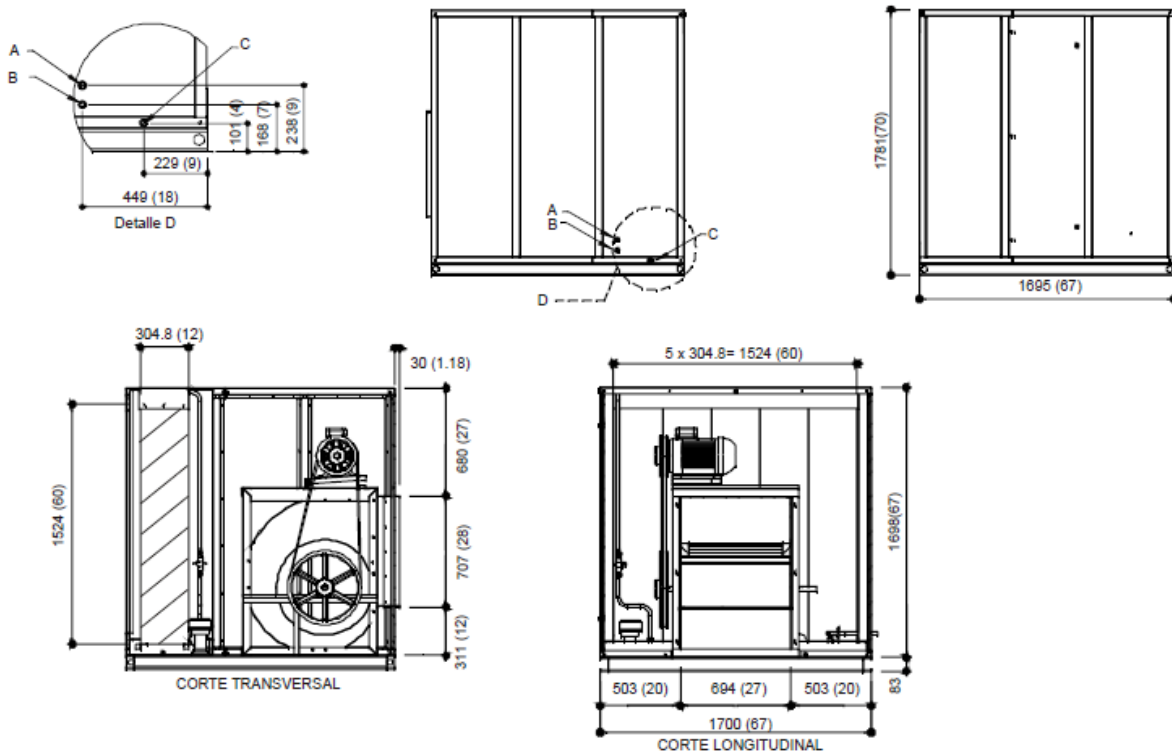


Descarga Vertical

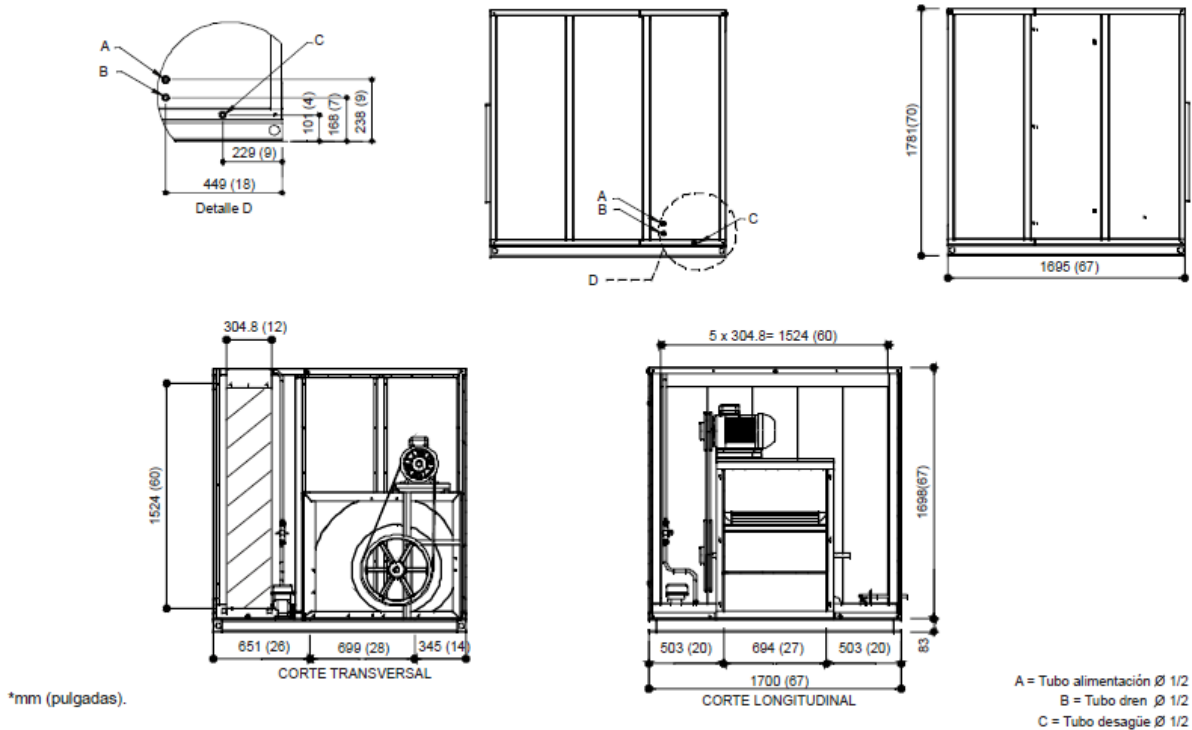


Dimensiones del Aire Lavado Evaporativo JumboSwamp (MXJSW-037 a 050)

Descarga Horizontal

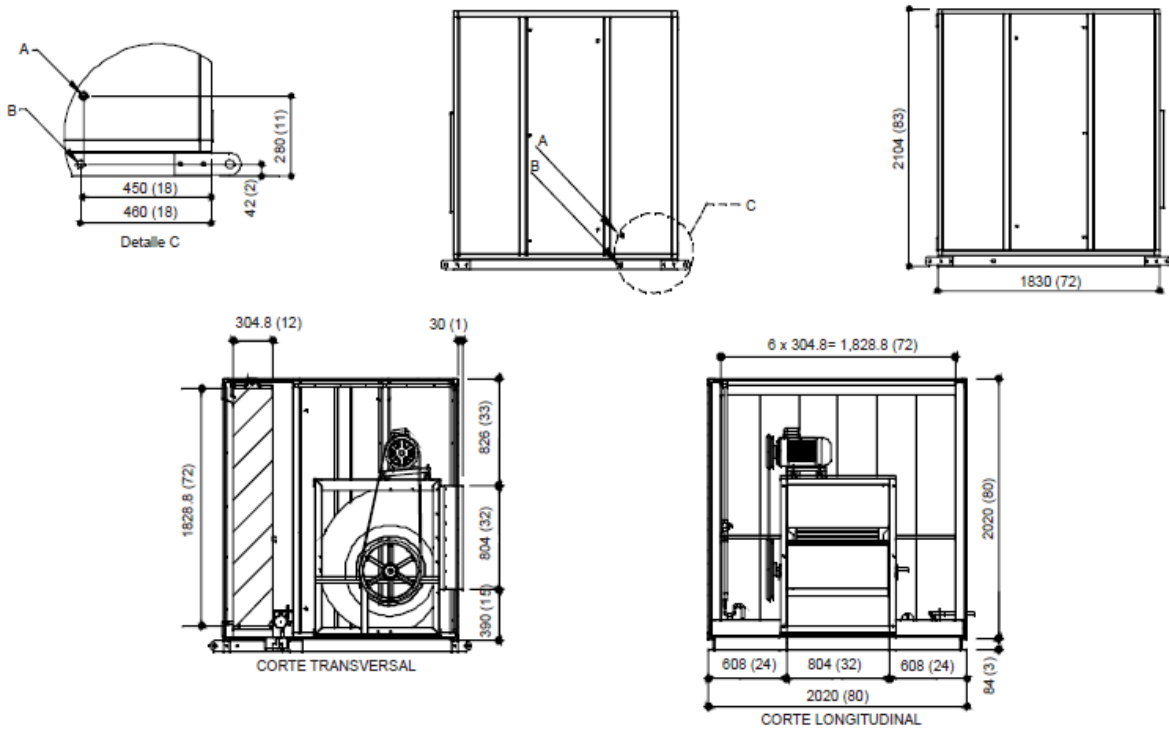


Descarga Vertical

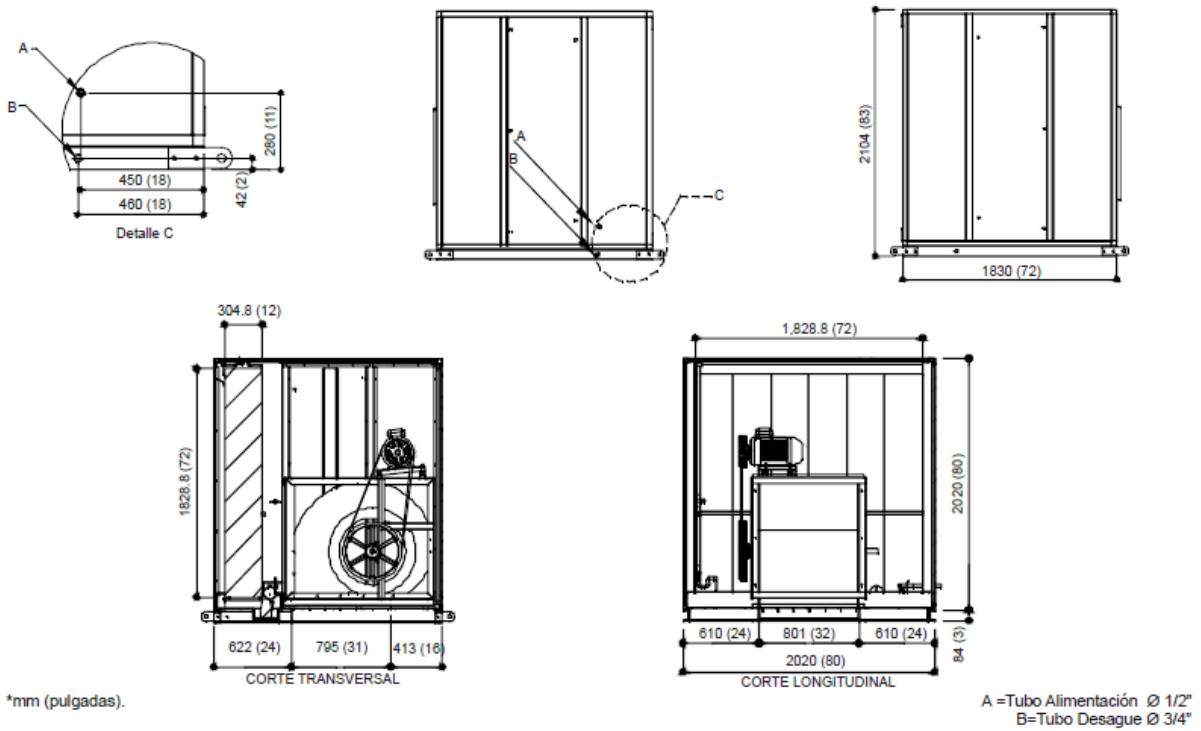


Dimensiones del Aire Lavado Evaporativo JumboSwamp (MXJSW-051 a 064)

Descarga Horizontal

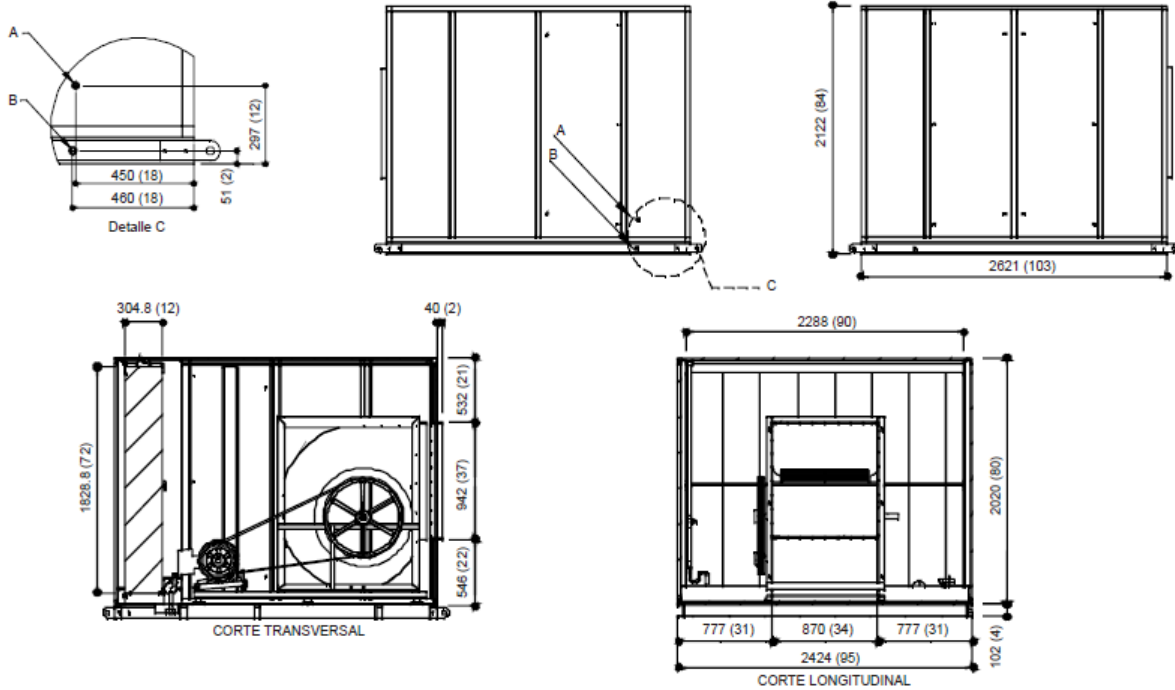


Descarga Vertical

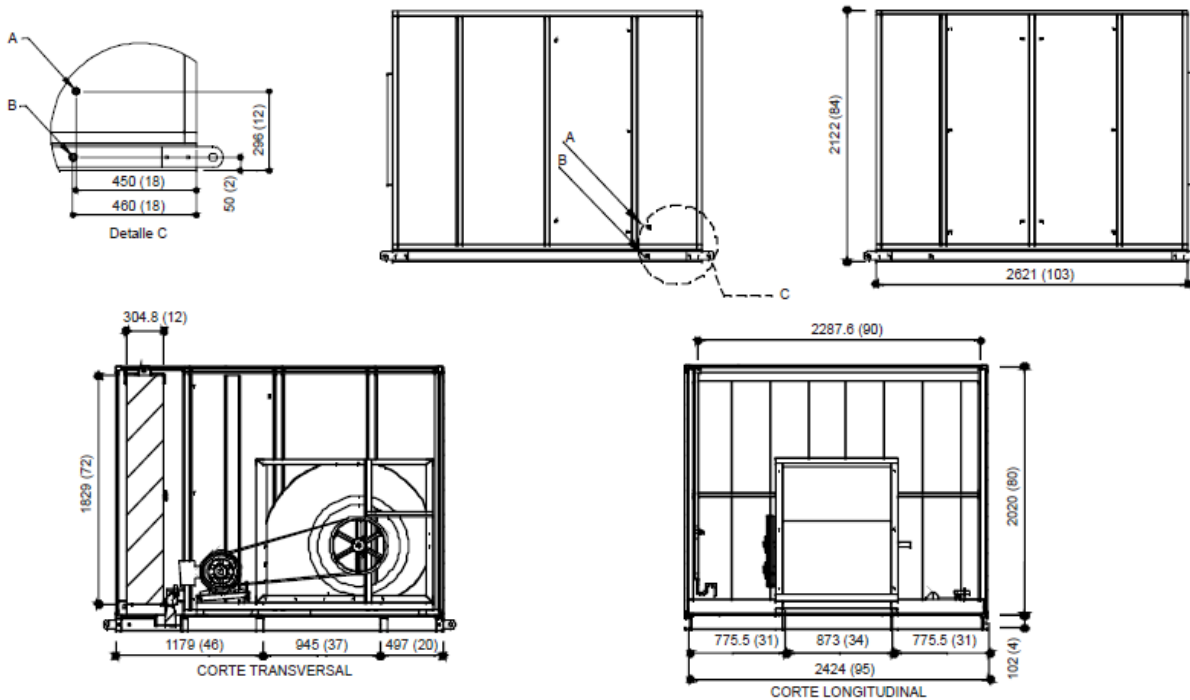


Dimensiones del Aire Lavado Evaporativo JumboSwamp (MXJSW-065 a 072)

Descarga Horizontal



Descarga Vertical

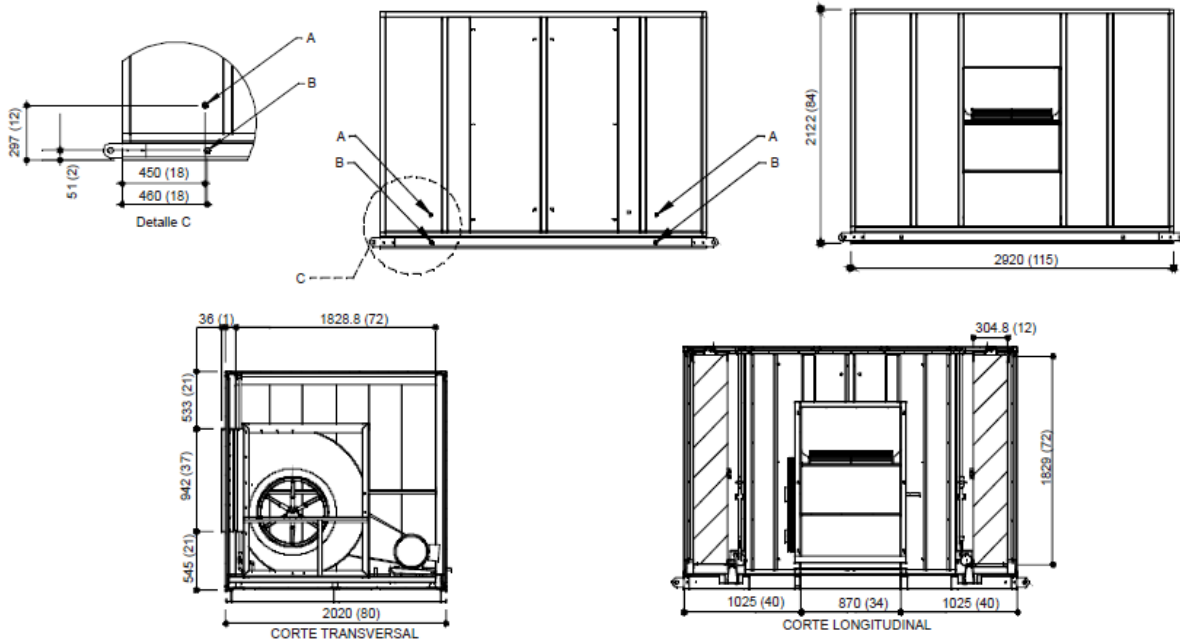


*mm (pulgadas).

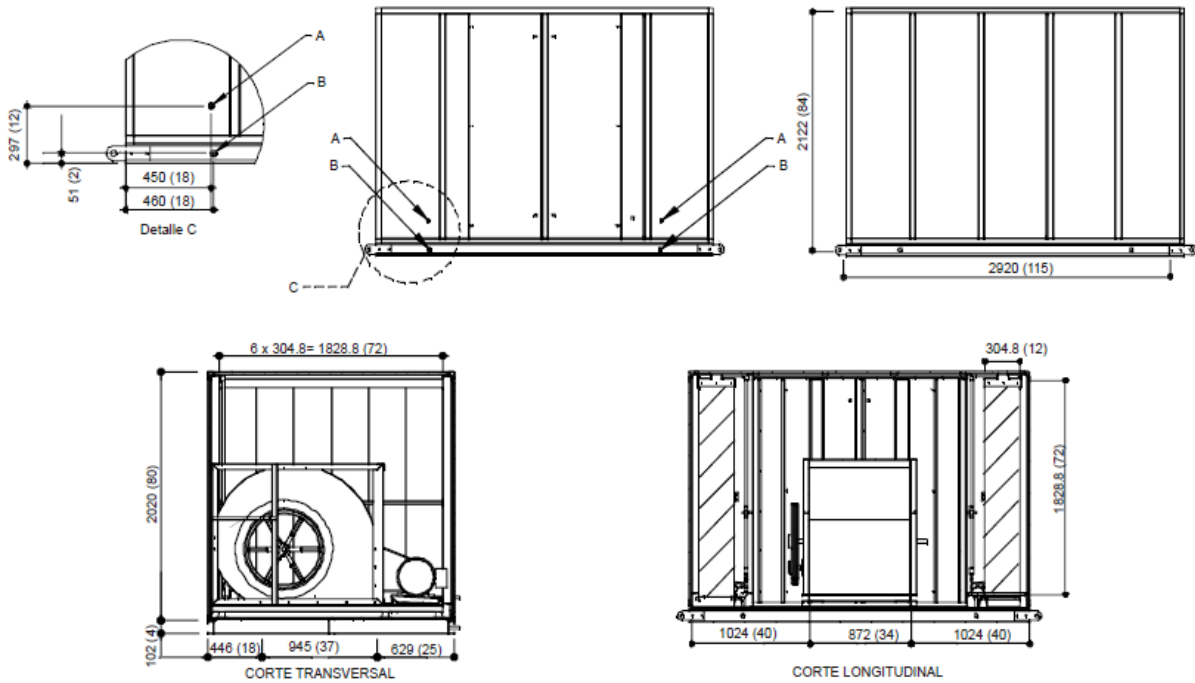
A =Tubo Alimentación Ø 1/2"
B=Tubo Desague Ø 3/4"

Dimensiones del Aire Lavado Evaporativo JumboSwamp (MXJSW-073 a 82)

Descarga Horizontal



Descarga Vertical

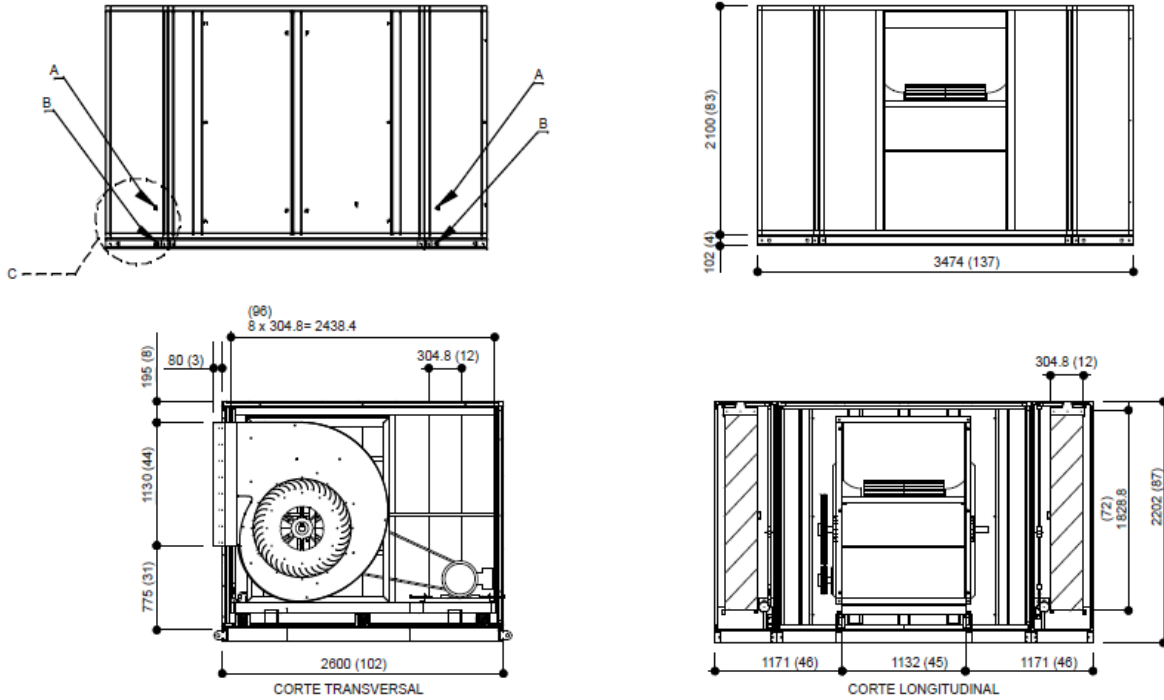


*mm (pulgadas).

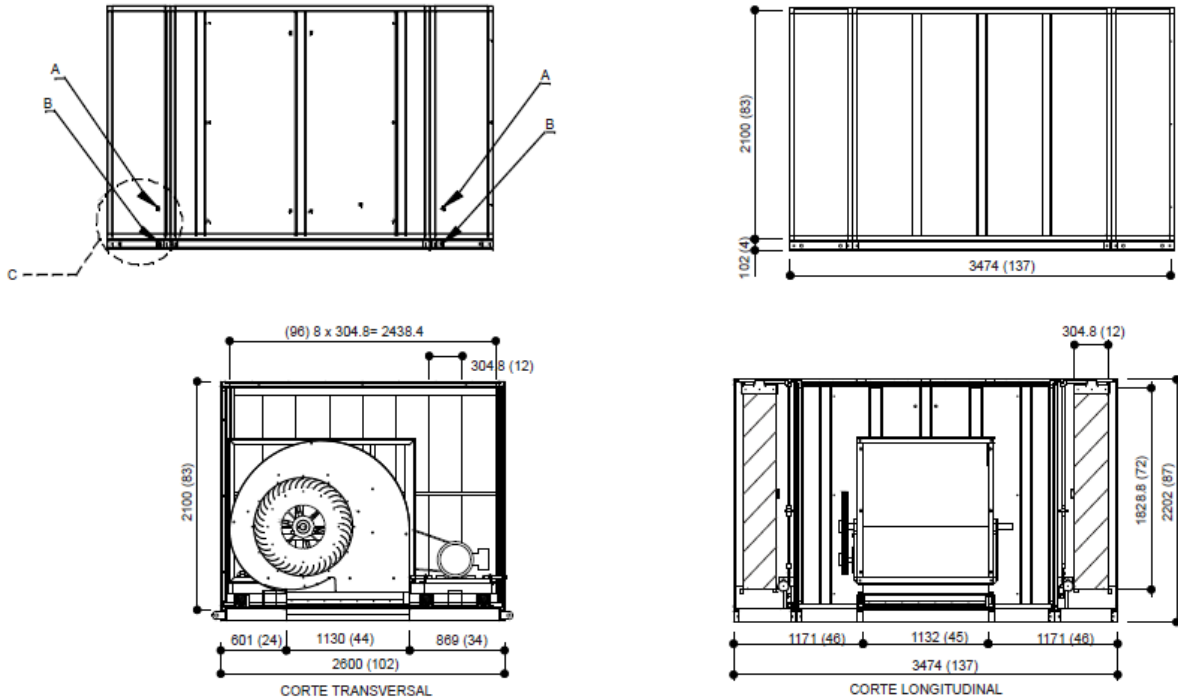
A =Tubo Alimentación Ø 1/2"
B=Tubo Desague Ø 3/4"

Dimensiones del Aire Lavado Evaporativo JumboSwamp (MXJSW-83 a 92)

Descarga Horizontal



Descarga Vertical



*mm (pulgadas)..

A =Tubo Alimentación Ø 1/2"
B =Tubo Desague Ø 3/4"

Galería



▶ Perfiles y esquinas de inyección de aluminio



▶ Piso antiderrapante



▶ Base estructural para fijación, y panel de enfriamiento



▶ Interior del JumboSwamp



▶ Estructura y lamina desplegada



▶ Tacones Antivibratorios



▶ Bisagras y Turbinas