

# Electric Hoist

## Características Generales de los Polipastos Industriales, IndustrialHoist

VentDepot ya cuenta con la nueva gama de Polipastos Industriales.

Los polipastos son maquinas que se componen de una o más poleas y una cuerda, cable o cadena. Se utilizan en los talleres para levantar o mover cargas con facilidad.

Los Polipastos Industriales IndustrialHoist están disponibles en Capacidades de 1/2, 1, 2, 3, 5, 7 1/2 y 10 Toneladas.

Cuenta con doble sistema de freno para aumentar la seguridad en la operación.

Caja de engranes con tratamiento térmico.

Ganchos de acero forjado giratorios con tabla de seguridad, reduciendo la tensión de la cadena.

Ante la sobrecarga no se rompen repentinamente, sino que se va abriendo en forma paulatina.

Cadena de acero de alta resistencia grado 8.

Cadena de acero pavonada que evita el deterioro del medio ambiente.

Disponibles con cadena de 3 o 6 metros.

## Aplicaciones de los Polipastos Industriales, IndustrialHoist

Los Polipastos Industriales IndustrialHoist son ideales para industrias pesadas, siderúrgicas o metalúrgicas, químicas, petroquímicas, automovilísticas, textiles, farmacéuticas, etc.

## Garantía de los Polipastos Industriales, IndustrialHoist

Los Polipastos Industriales IndustrialHoist tienen una garantía de 1 año certificado por escrito, Sujeto a las cláusulas de garantía de VentDepot.



## Características Técnicas Específicas de los Polipastos Industriales, IndustrialHoist

Clave	Capacidad Toneladas	Longitud Cadena	Diámetro Cadena mm	Apertura gancho mm	Tiros de Cadena	Carga de prueba Kg	Peso Kg	Dimensiones con empaque (cm)		
								Base	Alto	Ancho
<b>MXIHO-001</b>	1/2	3	6	21	1	7500	7	18	31	17
<b>MXIHO-002</b>	1/2	6	6	21	1	7500	7	18	31	17
<b>MXIHO-003</b>	1	3	6	24	1	1500	12	20	18	36
<b>MXIHO-004</b>	1	6	6	24	1	1500	12	20	18	36
<b>MXIHO-005</b>	2	3	6	31	2	3000	17	24	20	42
<b>MXIHO-006</b>	2	6	6	31	2	3000	17	24	20	42
<b>MXIHO-007</b>	3	3	8	36	2	4500	22	24	20	49
<b>MXIHO-008</b>	3	6	8	36	2	4500	22	24	20	54
<b>MXIHO-009</b>	5	3	10	47	2	7500	27	27	22	67



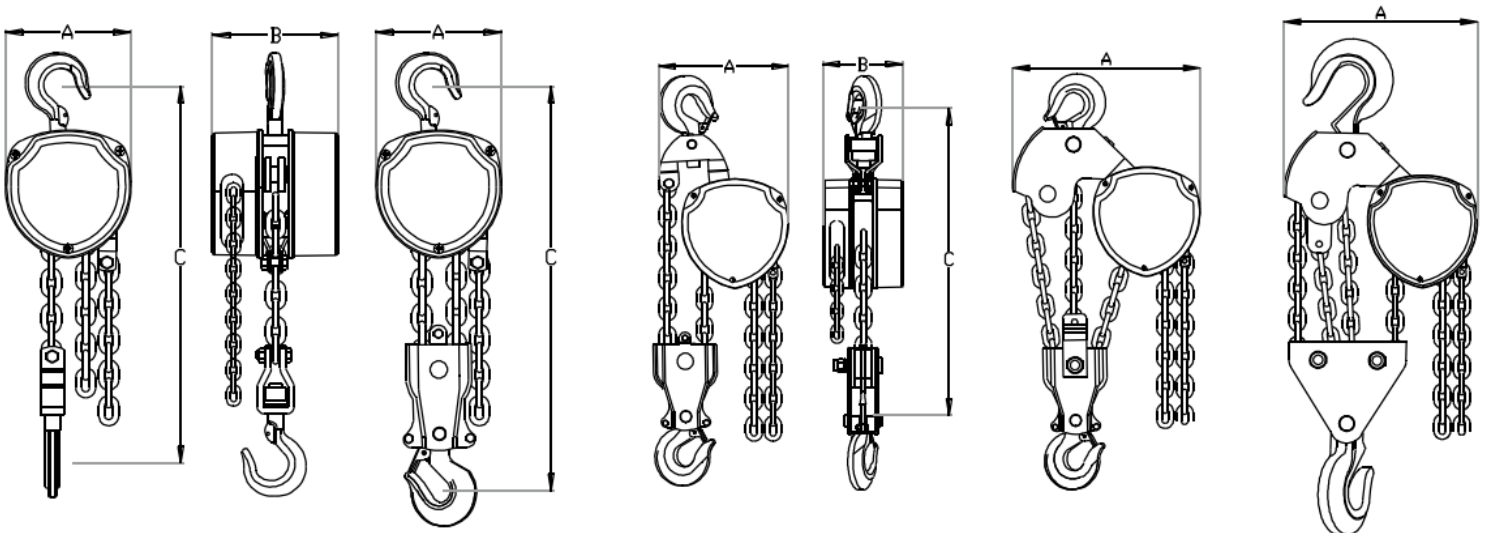


# Electric Hoist

## Características Técnicas Específicas de los Polipastos Industriales, IndustrialHoist

Clave	Capacidad Toneladas	Longitud Cadena	Diámetro Cadena mm	Apertura gancho mm	Tiros de Cadena	Carga de prueba Kg	Peso Kg	Dimensiones con empaque (cm)		
								Base	Alto	Ancho
<b>MXIHO-010</b>	5	6	10	47	2	7500	27	27	22	67
<b>MXIHO-011</b>	7 1/2	3	10	54	3	9000	32	46	22	70
<b>MXIHO-012</b>	10	3	10	58	4	12500	37	46	22	70

## Dimensiones de los Polipastos Industriales, IndustrialHoist



MXIHO-001 al  
MXIHO-004

MXIHO-005 al  
MXIHO-008

MXIHO-009 al  
MXIHO-010

MXIHO-011

MXIHO-012

## Dimensiones (mm)

Clave	A	B	C
MXIHO-001 y MXIHO-002	125	113	255
MXIHO-003 y MXIHO-004	147	126	306
MXIHO-005 y MXIHO-006	183	141	368
MXIHO-007 y MXIHO-008	183	141	486
MXIHO-009 y MXIHO-010	215	163	616
MXIHO-011 y MXIHO-012	404	163	750

Versión de Corrección	Nombre del Autor	Descripción del Error	Descripción de Corrección	Vo.Bo. Supervisor.
V1	Arell Romero	Ficha Nueva	Ninguna	Antonio García

