

CompacPrint

Características Generales De Impresora 3D CompacPrint.

La Impresora CompacPrint de VentDepot fácil de montar, diviértase más en el mundo de la impresión 3D.

Se Controla Utilizando el tablero de control integrado más reciente Melzi_V5.

Gran volumen de impresión, alta precisión y velocidad que otras, Imprime tus Archivos desde una Tarjeta SD, sistema de filamento abierto.

Acabado superficial suave con estructura sólida de los objetos 3D, experiencia de impresión segura y satisfactoria.

Es confiable, económica y fácil de ensamblar, hacemos que CompacPrint sea Altamente Intuitiva para que lo use cualquier persona.

Caja con pantalla LCD 2004A y 5 botones de control, fácil de operar. El marco de aluminio adopta un conector oculto de 90°, Sensor de nivelación automática y diseño de barra de tornillo Z doble y tornillo T6 de alta precisión con prueba de control de calidad, para una alta precisión y estabilidad.



Aplicaciones De Impresora 3D CompacPrint.

La CompacPrint VentDepot Imprime de todo tipo de figuras a escala para cualquier tipo de necesidad ya sea escolar, de tipo industrial o arquitectura.

Garantía de La Impresora 3D CompacPrint.

La Impresora CompacPrint, cuenta con 1 año de garantía sujeto a clausulas VentDepot.

Características Técnicas Específicas de Impresoras 3D, CompacPrint.

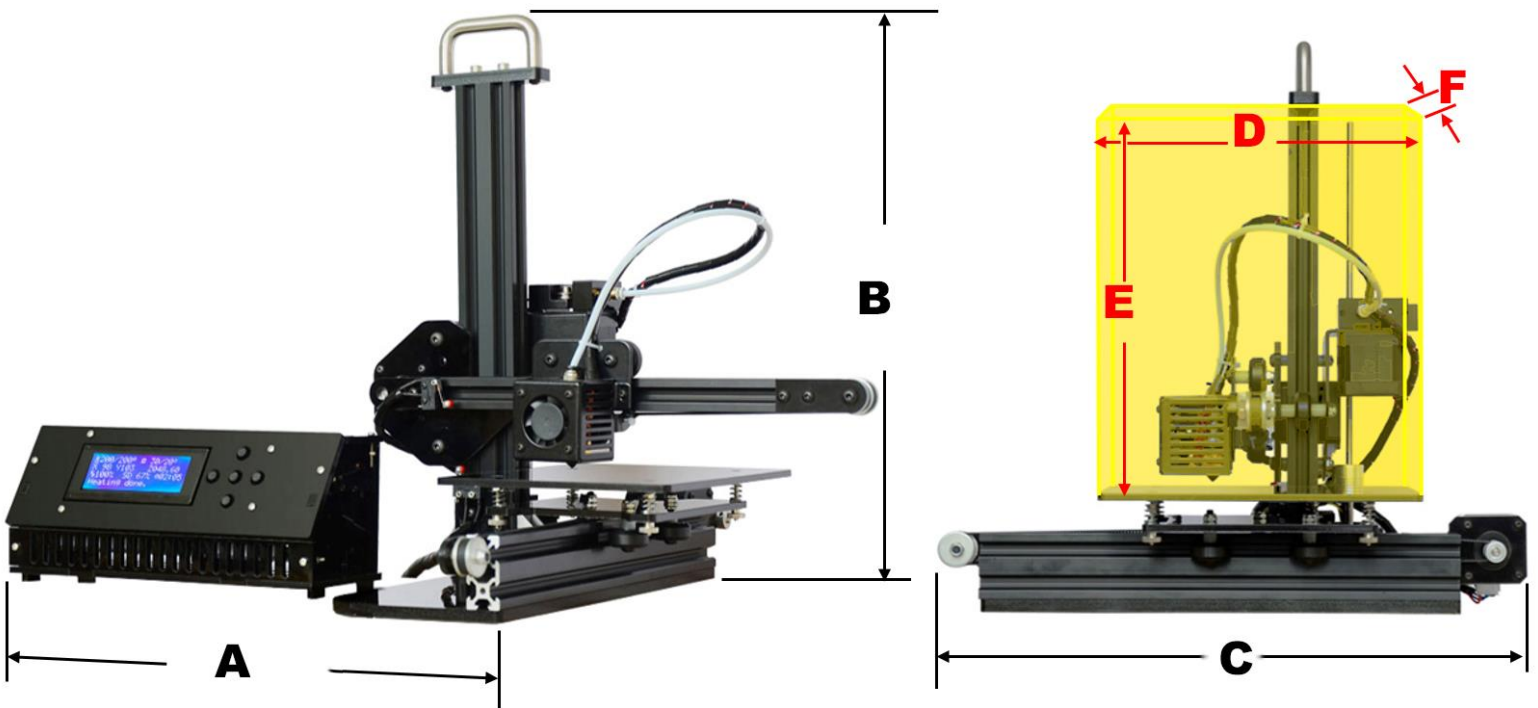
Clave	Sistema	Material	Temperatura	Conectividad	Precisión del Eje	Velocidad de Impresión	Peso Kg	Dimensiones con Empaque de Cartón en cm.		
			°C					mm	mm/s	Base
MXCCO-001	Repetier-Host, Cura, Slic3r	Aluminio	170-250	USB, SD Card	0.2	20-150	9	45	45	50



CompacPrint

Dimensiones Específicas de la Impresora 3D, CompacPrint.

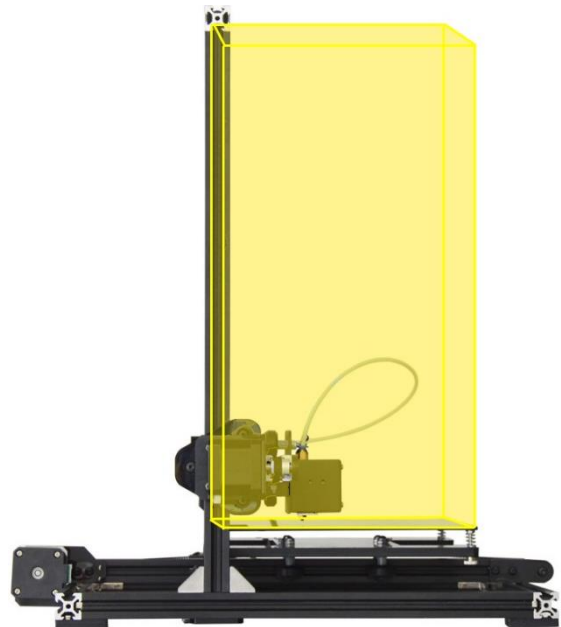
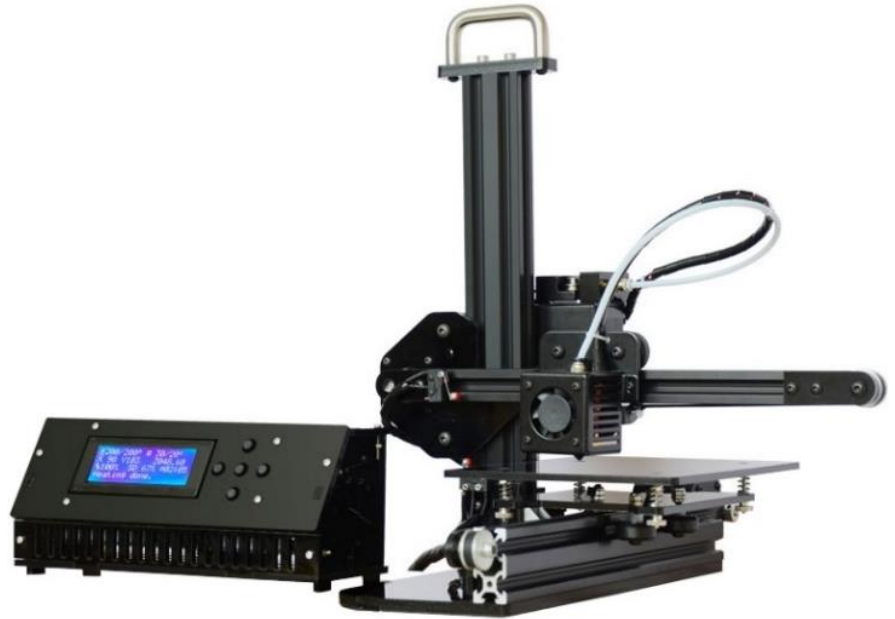
Clave	Equipo			Área Útil		
	A mm	B mm	C mm	D mm	E mm	F mm
MXCCO-001	410	440	450	180	220	220





CompacPrint

Galería de Imágenes de Impresora 3D, CompacPrint.



Versión de Corrección	Nombre del Autor	Descripción del Error	Descripción de Corrección	Vo.Bo. Supervisor.
V1	Leonardo Luna Castro	Ficha Nueva	Ninguna	
V2	Leonardo Luna Castro	Nueva Ficha Técnica	Se modifica Imagen de Dimensiones y se modifica Ficha Técnica	Antonio De Jesus García

