

BuryLight

Características Generales de los Luminarios LEDS para Exterior Patio y Jardín, BuryLight.

Los luminarios LEDS para Exterior Patio y Jardín , BuryLight, cuentan con un diseño especial que le permite disipar el color. Esto aunado a su nuevo aluminio ambiental, lo hace un producto de confianza con un estilo novedoso, estético y durable.

BuryLight, ofrece un aspecto de diseño compacto y elegante, crea una iluminación suave y natural, que garantiza el confort visual, con un consumo de apenas 1/3/5W que permite ahorrar energía.

Es muy fácil y segura la instalación.

Su larga duración de 35 000 horas pone fin al problema de reposición de lámparas.

BuryLight, tiene un índice de protección de entrada de cuerpos sólidos y humedad de 50 IP.

Está fabricado en Acero Inoxidable con terminado en color Aluminio.

Aplicaciones de los Luminarios LEDS para Exterior Patio y Jardín, BuryLight.

Los Luminarios LEDS para Exterior Patio y Jardín BuryLight, están indicadas para todos los usos, creando un ambiente decorativo, tanto a nivel doméstico como en centros comerciales, hoteles, oficinas, edificios, restaurantes, teatros, plazas comerciales, hoteles, universidades, colegios, escuelas, etc.

Garantía de los Luminarios LEDS para Exterior Patio y Jardín, BuryLight.

Los Luminarios BuryLight, tienen una garantía de 1 año sujeto a cláusulas VentDepot.



Características Técnicas Específicas de los Luminarios LEDS para Exterior Patio y Jardín, BuryLight.

Clave	Alimentación			Tipo de Lámpara	Ángulo de Apertura	Temperatura de Color	Color	Índice de Protección IP	Terminado	Material	Peso		Dimensiones con Empaque					
	VCA	Im	W								kg	lb	Base		Altura		Fondo	
												cm	in	cm	in	cm	in	
MXBUR-001	100/240	80	1	LED	30°	3000°K	Aluminio	50	Aluminio	Acero Inoxidable	0.500	1.1	10	3.9	9	3.5	6	2.3
MXBUR-002	100/240	80	1	LED	30°	6000°K	Aluminio	50	Aluminio	Acero Inoxidable	0.500	1.1	10	3.9	9	3.5	6	2.3
MXBUR-003	100/240	240	3	LED	30°	3000°K	Aluminio	50	Aluminio	Acero Inoxidable	0.500	1.1	11	4.3	10	3.9	9	3.5
MXBUR-004	100/240	240	3	LED	30°	6000°K	Aluminio	50	Aluminio	Acero Inoxidable	0.500	1.1	11	4.3	10	3.9	9	3.5
MXBUR-005	100/240	400	5	LED	30°	3000°K	Aluminio	50	Aluminio	Acero Inoxidable	0.600	1.3	13	5.1	10	3.9	11	4.3
MXBUR-006	100/240	400	5	LED	30°	6000°K	Aluminio	50	Aluminio	Acero Inoxidable	0.600	1.3	13	5.1	10	3.9	11	4.3

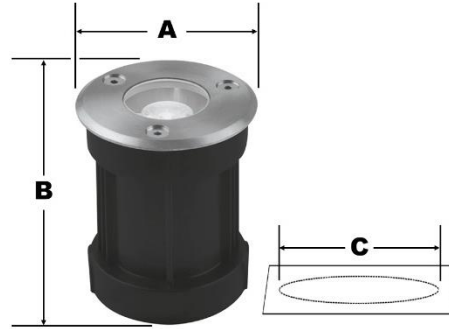




BuryLight

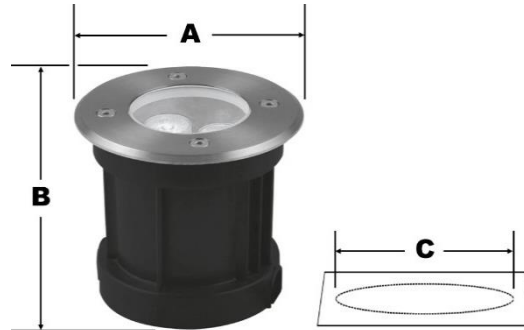
Dimensiones de los Luminarios LEDS para Exterior Patio y Jardín, BuryLight en mm

Clave	A	B	C
MXBUR-001	80	65	60
MXBUR-002	80	65	60



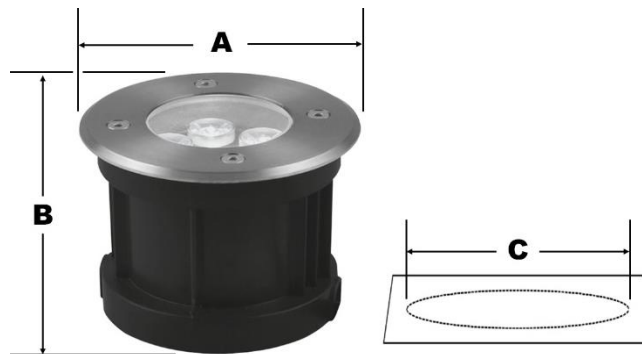
Dimensiones de los Luminarios LEDS para Exterior Patio y Jardín, BuryLight en mm

Clave	A	B	C
MXBUR-003	90	75	75
MXBUR-004	90	75	75



Dimensiones de los Luminarios LEDS para Exterior Patio y Jardín, BuryLight en mm

Clave	A	B	C
MXBUR-003	110	80	95
MXBUR-004	110	80	95



BuryLight

Galería de los Luminarios LEDS para Exterior Patio y Jardín, BuryLight





Tabla de Equivalencia de Watts		
LED Watts	Fluorescente Watts	Incandescente Watts
1	2	8
2	4	16
3	6	24
4	8	32
5	10	40
6	12	48
7	14	56
8	16	64
9	18	72
10	20	80
11	22	88
12	24	96
13	26	104
14	28	112
15	30	120
16	32	128
17	34	136
18	36	144
20	40	160
21	42	168
22	44	176
23	46	184
24	48	192
25	50	200
26	52	208
27	54	216
28	56	224
29	58	232
30	60	240
31	62	248
32	64	256
33	66	264
34	68	272
35	70	280
36	72	288
37	74	296
38	76	304
39	78	312
40	80	320
41	82	328
42	84	336
43	86	344
44	88	352
45	90	360
46	92	368
47	94	376
48	96	384
49	98	392
50	100	400
75	150	600
100	200	800
150	300	1200
200	400	1600





Índices de Protección IP: Tabla de Referencia

Primera Cifra de Característica				Segunda Cifra de Característica				
I.P.	Ejemplo	Pruebas	Grados de Protección a partes Peligrosas	I.P.	Ejemplo	Pruebas	Grados de Protección a partes Peligrosas	
0		No protegida	Sin protección	0		No protegida	Sin protección	
1		Impide la penetración de una esfera de 50 mm de diámetro. Protege contra contacto accidental	Reverso de la mano	1		Protegida contra la caída vertical de gotas de agua	Goteo vertical	
2		Impide la penetración de una esfera de 12mm de diámetro	Dedos u objetos análogos	2		Protegida contra la caída de gotas de agua con una inclinación máxima de 15°	Goteo vertical con una inclinación máxima de hasta 15° con respecto a la posición normal	
3		Impide la penetración de una sonda de 2.5 mm de diámetro	Herramientas	3		Protegida contra la lluvia fina (pulverizada)	Agua pulverizada (lluvia) con una dirección de hasta 60° con la vertical	
4		Impide la penetración de una sonda de 1 mm de diámetro	Alambres	4		Protegida contra las proyecciones de agua, penetración limitada permitida	Proyección de agua en todas direcciones limitadas	
5		Protegida contra la penetración de polvo (acumulación no peligrosa)	Protección al polvo	Alambres	5		Protegida contra los chorros de agua, penetración limitada y permitida	Agua proyectada con la ayuda de una boquilla en todas las direcciones
6		Estanqueidad total al polvo	Estanqueidad total al polvo		6		Protegida contra fuertes chorros de agua o contra la mar gruesa	Fuertes chorros de agua o contra la mar gruesa en todas las direcciones
Ejemplo:				7		Protegida contra los efectos de la inmersión prolongada a las profundidades entre 150 mm y 1 m	Inmersión temporal	
<ul style="list-style-type: none"> I.P. – 31: Impide la penetración de una sonda de 2.5 mm de diámetro. Protegida contra la caída vertical de gotas de agua. I.P. – 66: Estanqueidad total al polvo. Protegida contra fuertes chorros de agua contra la mar gruesa. I.P. – 01: Sin protección. Protegida contra la caída vertical de gotas de agua. I.P. – 62: Estanqueidad total al polvo. Protegida contra la caída de gotas de agua con una inclinación máxima de 15° 				8		Protegida contra la inmersión prolongada a las profundidades específicas	Inmersión prolongada en agua bajo las condiciones específicas por el fabricante*	

Versión de Corrección	Nombre del Autor	Descripción del Error	Descripción de Corrección	Vo.Bo. Supervisor.
V1	Leonardo Luna Castro	Ficha Nueva	Ninguna	Antonio De Jesus García

