

HyperGel

Características del los Chillers HyperGel de VentDepot.

Los Chillers HyperGel de VentDepot son, refrigeradores compactos que permiten solventar los problemas de refrigeración en instalaciones Industriales de agua helada, diseñadas especialmente para ambientes externos.

Este generalmente se emplea en lugares grandes como fábricas o centros comerciales.

El chasis y el revestimiento son de chapa de acero cincada y barnizada con polvo epóxidico, el condensador está colocado verticalmente en uno o dos lados de la unidad ventiladores axiales (2, 3, 4) en el panel superior de cobertura del chasis.

El equipo frigorífico está formado por uno o dos compresores de tipo Semihermético con circuitos independientes y permite su funcionamiento desde- 20°C hasta + 40° C la configuración estándar.

Aplicaciones del los Chillers HyperGel de VentDepot.

Los Chillers HyperGel de VentDepot pueden son usados en diversas áreas e industrias que requieran mantener estándares de calidad.

A continuación, algunas de ellas.

Plástico: Enfriando los Moldes de Inyección y Soplado, el aceite hidráulico de las Inyectoras, Punteadores.

Alimenticia: Pasteurización de Lácteos, Bebidas, Agua, Embutidos, Aves en rastros, Enfriando Vegetales para su empaque y traslado. Fábricas de Hielo. Destilación de Tequila, Enfriamiento de Mostos.

Hotelería: Centros Comerciales - Plantas Procesadoras. Enfriando el sistema central de aire acondicionado por medio de agua helada que se distribuye a través de miles de metros de tubería a las diferentes Área y habitaciones.

Garantía del los Chillers HyperGel de VentDepot.

Los Chillers HyperGel de VentDepot cuentan con un año de garantía sujeto a cláusulas de VentDepot.



Características Técnicas Específicas de los Chillers Frium de VentDepot

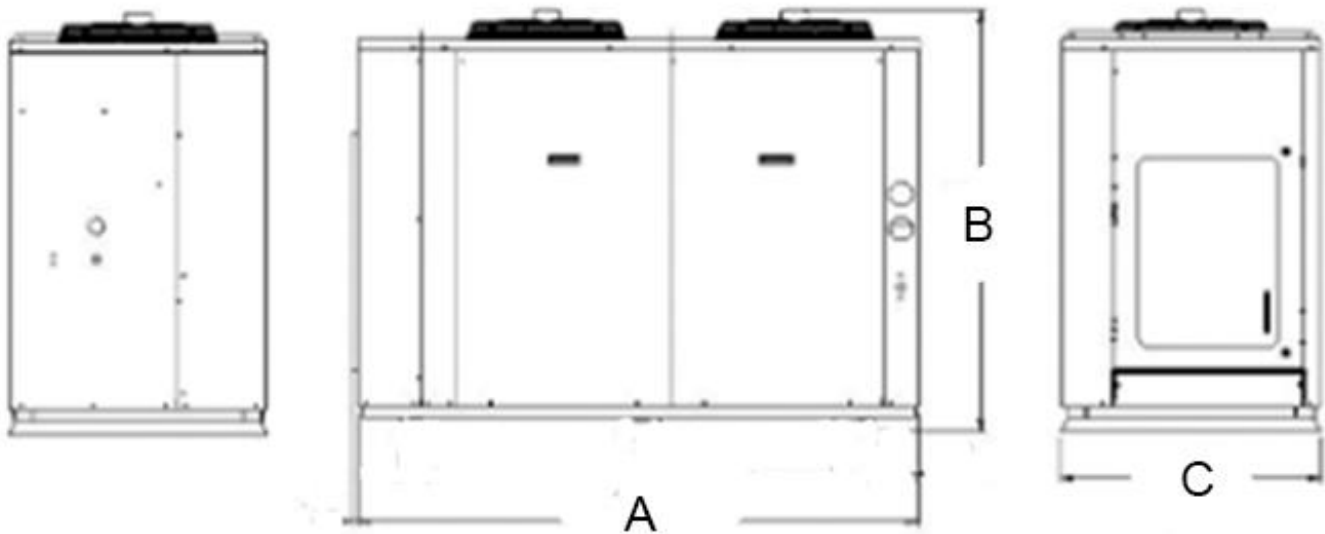
Clave	Capacidad		Gas Refrigerante	Caída de Presión kPa	Descripción del Funcionamiento	Tensión			Peso y Dimensiones con Empaque en cm.			
	Toneladas	BTUs				V	A	Hz	Kg	Base	Alto	Ancho
MXPER-001	12.3	147600	R407F	36	Hidráulico	400	23	50	830	200	165	85
MXPER-002	13.6	163200	R407F	44	Hidráulico	400	27	50	836	200	165	85
MXPER-003	15	180000	R407F	35	Hidráulico	400	30	50	842	200	165	85
MXPER-004	16.3	195600	R407F	26	Hidráulico	400	33	50	889	200	165	85
MXPER-005	19.7	236400	R407F	36	Hidráulico	400	37	50	915	200	165	85
MXPER-006	21.9	262800	R407F	29	Hidráulico	400	43	50	928	200	165	85
MXPER-007	24.3	291600	R407F	26	Hidráulico	400	45	50	976	85	165	200
MXPER-008	21.5	258000	R407F	20	Hidráulico	400	40	50	872	200	165	85
MXPER-009	25.6	307200	R407F	14	Hidráulico	400	48	50	907	200	165	85



HyperGel

Dimensiones de los Chillers HyperGel de VentDepot. (mm)

Clave	A	B	C
MXPER-001	2000	1650	850
MXPER-002	2000	1650	850
MXPER-003	2000	1650	850
MXPER-004	2000	1650	850
MXPER-005	2000	1650	850
MXPER-006	2000	1650	850
MXPER-007	850	1650	2000
MXPER-008	2000	1650	850
MXPER-009	2000	1650	850



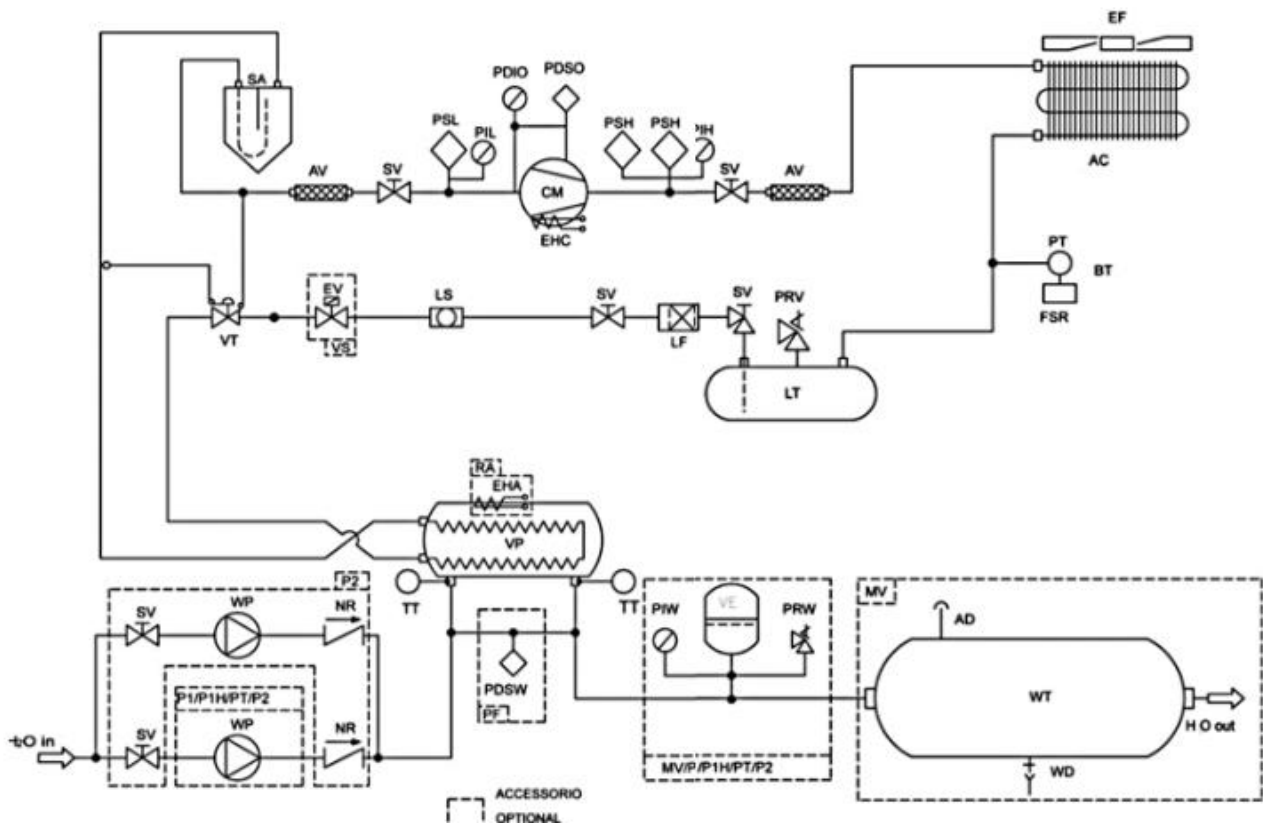


HyperGel

Galería de Imágenes de los Chillers HyperGel de VentDepot.



Diagrama de Flujo de los Chillers HyperGel de VentDepot.



Ficha Técnica	Autor	Descripción del Error	Descripción de Corrección	Vo.Bo. Supervisor
V1	Aldair Cárdenas	ninguna	nueva	Antonio Garcia

