



Características Generales de la Unidad Generadora de Vapor, BathSteam

En VentDepot + Calelec, ahora puedes contar con las unidades generadoras de vapor BathSteam.

La Unidad Generadora de Vapor BathSteam tiene múltiples beneficios como:

Reducción de stress.

Eliminación de exceso de agua o líquidos.

Hidrata la piel.

Despeja las vías respiratorias en caso de resfriados, sinusitis, asma, etc.

Elimina impurezas en la piel.

Mejoría con respecto a dolores musculares.

Elimina el exceso de grasa.

Purificación de cuerpo, elimina toxinas.

La Unidad Generadora de Vapor BathSteam viene con control de nivel automático.

Elementos calefactores reforzados para aguas duras.

Interruptor de seguridad del circuito del control.

Detector de bajo nivel que corta la potencia indicando la causa.

Interruptor de seguridad de potencia.

Válvula de drenado incluida.

Válvula de solenoide (entrada de agua).

Filtro de agua integral.

Unidades de alta eficiencia.

Aplicación de pintura, alta resistencia al óxido.

Entrada de agua de ½".

Salida de vapor:

½" hasta 1kw de capacidad.

1" de 21 a 30kw de potencia.

1 ½" 36kw de potencia.

Aplicaciones de la Unidad Generadora de Vapor, BathSteam

La Unidad Generadora de Vapor BathSteam son ideales para usarse en: Gimnasios, cuartos de baño, hospitales, estéticas, hoteles, clubes deportivos, salas de rehabilitación, salas spa, salas de masaje, entre otros.

Garantía de la Unidad Generadora de Vapor, BathSteam

La Unidad Generadora de Vapor BathSteam tiene una garantía de 1 año certificado por escrito, Sujeto a las Cláusulas de garantía de VentDepot.

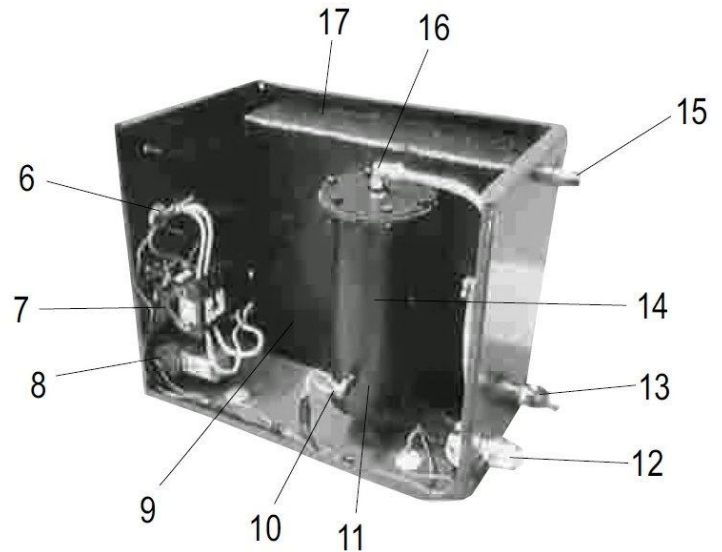
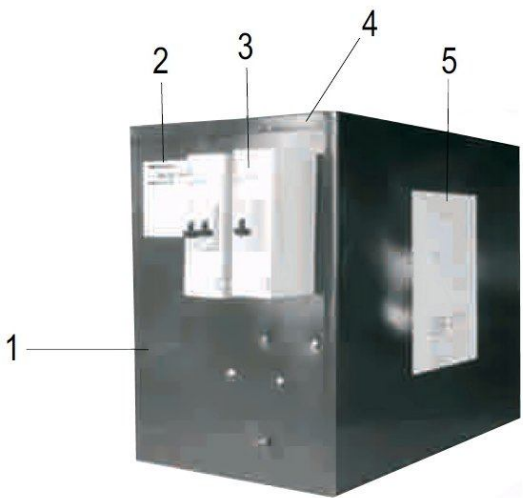




Características Técnicas de la Unidad Generadora de Vapor, BathSteam

Clave	Capacidad de evaporación de agua Litros/Minuto	KW	Voltaje			Amps	Área de servicio (mts ³)	Peso kg	Dimensiones con empaque de cartón					
			V	F	Hz				Base		Altura		Fondo	
									cm	in	cm	in	cm	in
MXBSM-001	1.6	6	230	1	60	26.0	3 a 5	25	53	21	46	18	36	14
MXBSM-002	1.6	8	230	1	60	34.7	5 a 7	25	53	21	46	18	36	14
MXBSM-003	1.6	10	230	3	60	25.1	7 a 9	25	53	21	46	18	36	14
MXBSM-004	1.6	12	230	3	60	30.2	9 a 12	25	53	21	46	18	36	14
MXBSM-005	1.6	15	230	3	60	37.7	12 a 15	25	53	21	46	18	36	14
MXBSM-006	1.6	18	230	3	60	45.2	15 a 19	25	53	21	46	18	36	14
MXBSM-007	1.6	21	230	3	60	52.9	20 a 24	25	58	23	71	28	58	23
MXBSM-008	1.6	24	230	3	60	60.3	25 a 30	25	58	23	71	28	58	23
MXBSM-009	1.6	30	230	3	60	75.4	30 a 35	25	58	23	71	28	58	23
MXBSM-010	1.6	36	230	3	60	90.4	36 a 40	25	71	28	97	38	84	33

Componentes de la Unidad Generadora de Vapor, BathSteam



- 1.- Gabinete de unidad.
- 2.- Placa de identificación.
- 3.- Pastillas termomagnéticas.
- 4.- Tapa de unidad (desmontable).
- 5.- Diagrama eléctrico.
- 6.- Salida de cables a pastillas.
- 7.- Contactor magnético.
- 8.- Relevador de control.
- 9.- Tanque de agua.

- 10.- Interruptor de nivel.
- 11.- Tanque para vapor.
- 12.- Salida de drenaje.
- 13.- Válvula.
- 14.- Flotador.
- 15.- Salida de vapor.
- 16.- Válvula para agua.
- 17.- Área de vapor (interno).



Aplicaciones de la Unidad Generadora de Vapor, BathSteam

La unidad generadora de vapor normalmente va instalada físicamente fuera del área acondicionada. El vapor lo inyecta por medio del tubo de salida.

