

Características Generales de las Laptop con Detector de Huella, GreenSlim

La Laptop con Detector de Huella GreenSlim HotShot Intel Core i7 1065G7 cuenta con:

- Puerto USB 3.0: 2 (Dos),
- Puerto USB-C: 1 (Uno),
- Puerto HDMI: 1 (Uno),
- Puerto TF/SD Card: 1 (Uno),
- Puerto Minidin/Jack 3.5mm: 1 (Uno),
- Puerto RJ45: 1 (Uno),
- Puerto Conector a Corriente: 1 (Uno).

Pantalla de 15.6 pulgadas.
 Disco Duro Solido SSD DDR4.
 Sistema Operativo Windows 10.
 Pantalla de 1920 x 1080 UHD.
 Cámara de 0.3 millones de pixeles.
 WiFi y BT combo card.
 Bluetooth 4.0.
 Teclado Iluminado.
 Detector de Huella Dactilar.
 Cuerpo de metal.

Todas las computadoras HotShot son fabricadas y armadas por ingenieros expertos, logrando los estándares más altos de calidad a nivel mundial. Cada computadora es armada y probada en base a las especificaciones del cliente, logrando una personalización total. Vale totalmente, unos días de espera para tener la mejor calidad y atención que requiere una computadora de vanguardia y cliente VIP.

Aplicaciones de las Laptop con Detector de Huella, GreenSlim

La Laptop con Detector de Huella GreenSlim son ideales para diseñadores gráficos, secretarias, ingenieros, administradores, programadores, informáticos, empresarios, ejecutivos, estudiantes, escritores, novelistas, licenciados, gamers, edición de videos, autocad, pro engineer, solid Works, etc.

Garantía de las Laptop con Detector de Huella, GreenSlim

La Laptop con Detector de Huella GreenSlim tiene una garantía de 1 año certificado por escrito, Sujeto a las cláusulas de garantía de VentDepot.



Características Técnicas Específicas de las Laptop con Detector de Huella, GreenSlim

Clave	Procesador	Memoria DDR4 RAM	Disco Duro Sólido SSD		Tamaño de la Pantalla	Velocidad de Procesador	Sistema Operativo	Batería	Duración media de la Batería	Peso y Dimensiones con empaque cm				
		GB	GB	TB	in	GHz		mAh	Hrs.	Kg	Lb	Base	Alto	Ancho
MXGRS-001	Intel Core i7	12	256	-	15.6	1.8	Windows 10	8000	8 a 10	3	6.6	36	24	20



Características Técnicas Específicas de las Laptop con Detector de Huella, GreenSlim														
Clave	Procesador	Memoria DDR4 RAM	Disco Duro Sólido SSD		Tamaño de la Pantalla	Velocidad de Procesador	Sistema Operativo	Batería	Duración media de la Batería	Peso y Dimensiones con empaque cm				
		GB	GB	TB	in	GHz		mAh	Hrs.	Kg	Lb	Base	Alto	Ancho
MXGRS-002	Intel Core i7	16	512	-	15.6	1.8	Windows 10	8000	8 a 10	3	6.6	36	24	20
MXGRS-003	Intel Core i7	16	-	1	15.6	1.8	Windows 10	8000	8 a 10	3	6.6	36	24	20
MXGRS-004	Intel Core i7	16	-	2	15.6	1.8	Windows 10	8000	8 a 10	3	6.6	36	24	20

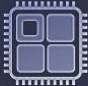
Galería de Imágenes de las Laptop con Detector de Huella, GreenSlim




Galería de Imágenes de las Laptop con Detector de Huella, GreenSlim

So simple
But not simple


**Beautiful
Better using**



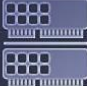
10th I5/I7




Metal




High speed




DDR4




RJ-45



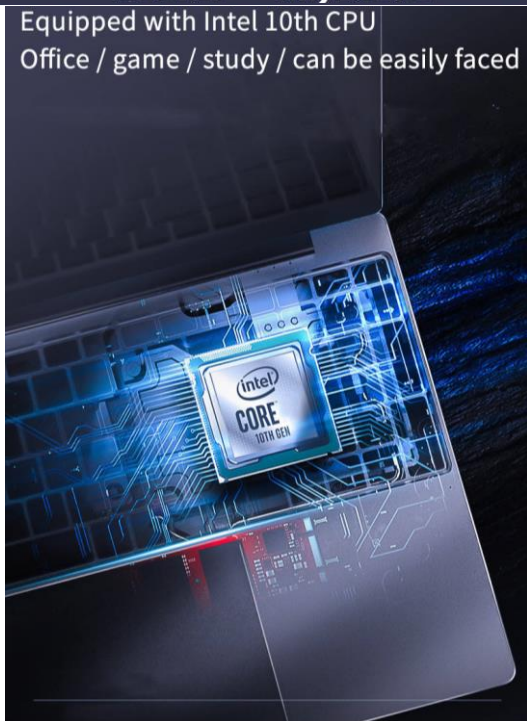
**Narrow
border**




**Backlit
keyboard**




fingerprint




New product / New design




Bottom




1.8kg
(only PC)



0.9cm
(The thinnest part)



About 0.45 micro frame design
The screen proportion is up to 91.7%
15.6-inch high-definition display,
178 ° wide viewing angle
Making the field of vision larger.



0.45cm
(about)

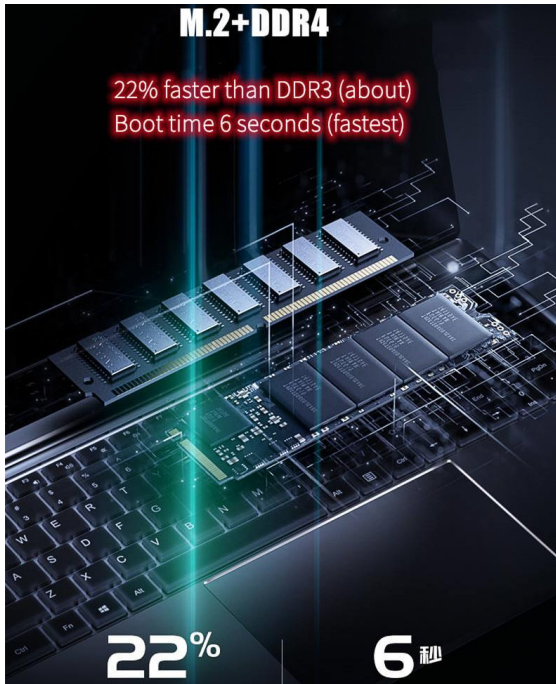
IPS
(HD)

92%
(Screen share)

178°
(viewing angle)



Galería de Imágenes de las Laptop con Detector de Huella, GreenSlim



Large key cap + large key distance
Full size backlit keyboard

Rebound more comfortable
 Input feel better
 More accurate control



Corrección de Ficha Técnica	Autor	Descripción del Error	Vo. Bo. Supervisor
V1	Arell Romero	Ninguna	Jessica Lorenzo

