

# HilAir

## Características del los Chillers HilAir de VentDepot.

Los Chillers HilAir de VentDepot son, refrigeradores compactos que permiten solventar los problemas de refrigeración en instalaciones Industriales de agua helada, diseñadas especialmente para ambientes externos.

Este generalmente se emplea en lugares grandes como fábricas o centros comerciales.

El chasis y el revestimiento son de chapa de acero cincada y barnizada con polvo epóxico, el condensador está colocado verticalmente en uno o dos lados de la unidad ventiladores axiales (2, 3, 4) en el panel superior de cobertura del chasis.

El equipo frigorífico está formado por uno o dos compresores de tipo Semihermético con circuitos independientes y permite su funcionamiento desde - 20°C hasta + 40° C la configuración estándar

## Aplicaciones del los Chillers HilAir de VentDepot.

Los Chillers HilAir de VentDepot pueden ser usados en diversas áreas e industrias que requieran mantener estándares de calidad. A continuación, algunas de ellas.

**Plástico:** Enfriando los Moldes de Inyección y Soplado, el aceite hidráulico de las Inyectoras, Punteadores.

**Alimenticia:** Pasteurización de Lácteos, Bebidas, Agua, Embutidos, Aves en rastros, Enfriando Vegetales para su empaque y traslado. Fábricas de Hielo. Destilación de Tequila, Enfriamiento de Mostos.

**Hotelería:** Centros Comerciales - Plantas Procesadoras. Enfriando el sistema central de aire acondicionado por medio de agua helada que se distribuye a través de miles de metros de tubería a las diferentes Área y habitaciones.

**Pistas de Hielo:** Eventos para Pistas de Hielo privada o gubernamentales.

**Medica:** Resonancia Magnética, MRI & CT.

Anodizado de Aluminio

**Decoración:** Artículos para el hogar, Arquitectura, Automotriz, Línea blanca, Bisutería, Otros.

## Garantía del los Chillers HilAir de VentDepot.

Los Chillers HilAir de VentDepot cuentan con un año de garantía sujeto a cláusulas de VentDepot.



## Características Técnicas Específicas de los Chillers HilAir de VentDepot

Clave	Capacidad		Gas Refrigerante	Caída de Presión kPa	Descripción del Funcionamiento	Tensión			Peso y Dimensiones con Empaque en cm.			
	Toneladas	BTUs				V	A	Hz	Kg	Base	Alto	Ancho
<b>MXLER-001</b>	34.2	410400	R407F	43	Hidráulico	400	54	60	1036	213	176	110
<b>MXLER-002</b>	38.3	459600	R407F	28	Hidráulico	400	62	60	1036	213	176	110
<b>MXLER-003</b>	43.3	519600	R407F	37	Hidráulico	400	69	60	1097	213	176	110
<b>MXLER-004</b>	36.4	436800	R407F	57	Hidráulico	400	57	60	1138	213	176	110
<b>MXLER-005</b>	43.7	524400	R407F	25	Hidráulico	400	71	60	1176	213	176	110

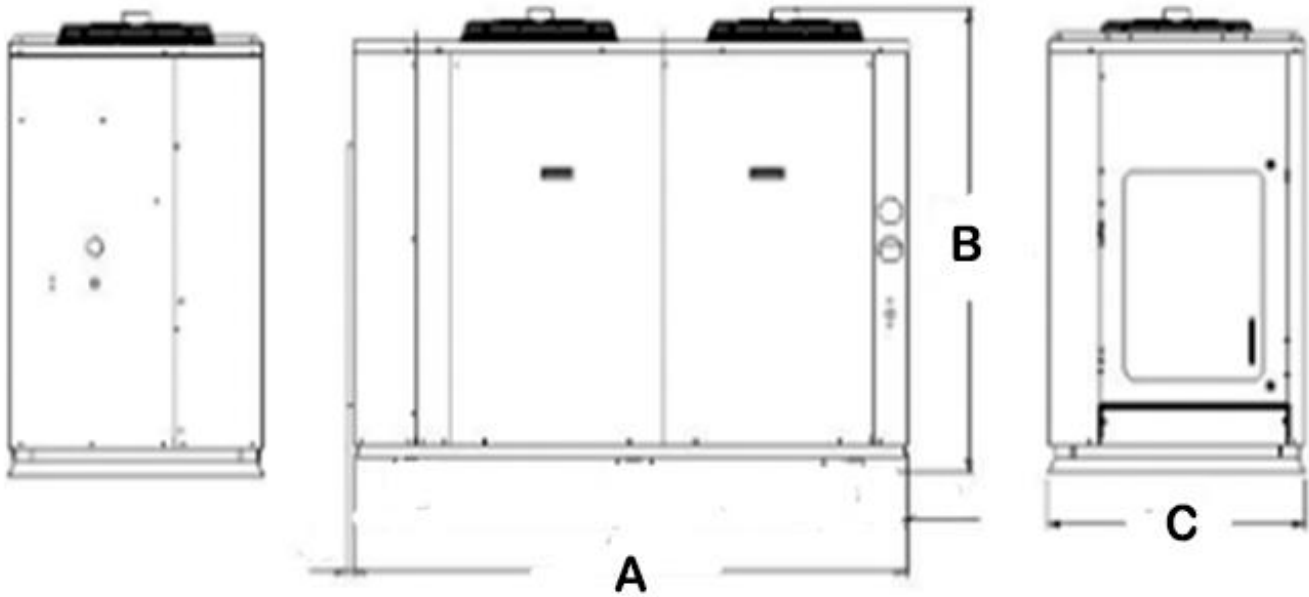




# HilAir

**Dimensiones de los Chillers HilAir de VentDepot. (mm)**

Clave	A	B	C
MXLER-001	2130	1760	1100
MXLER-002	2130	1760	1100
MXLER-003	2130	1760	1100
MXLER-004	2130	1760	1100



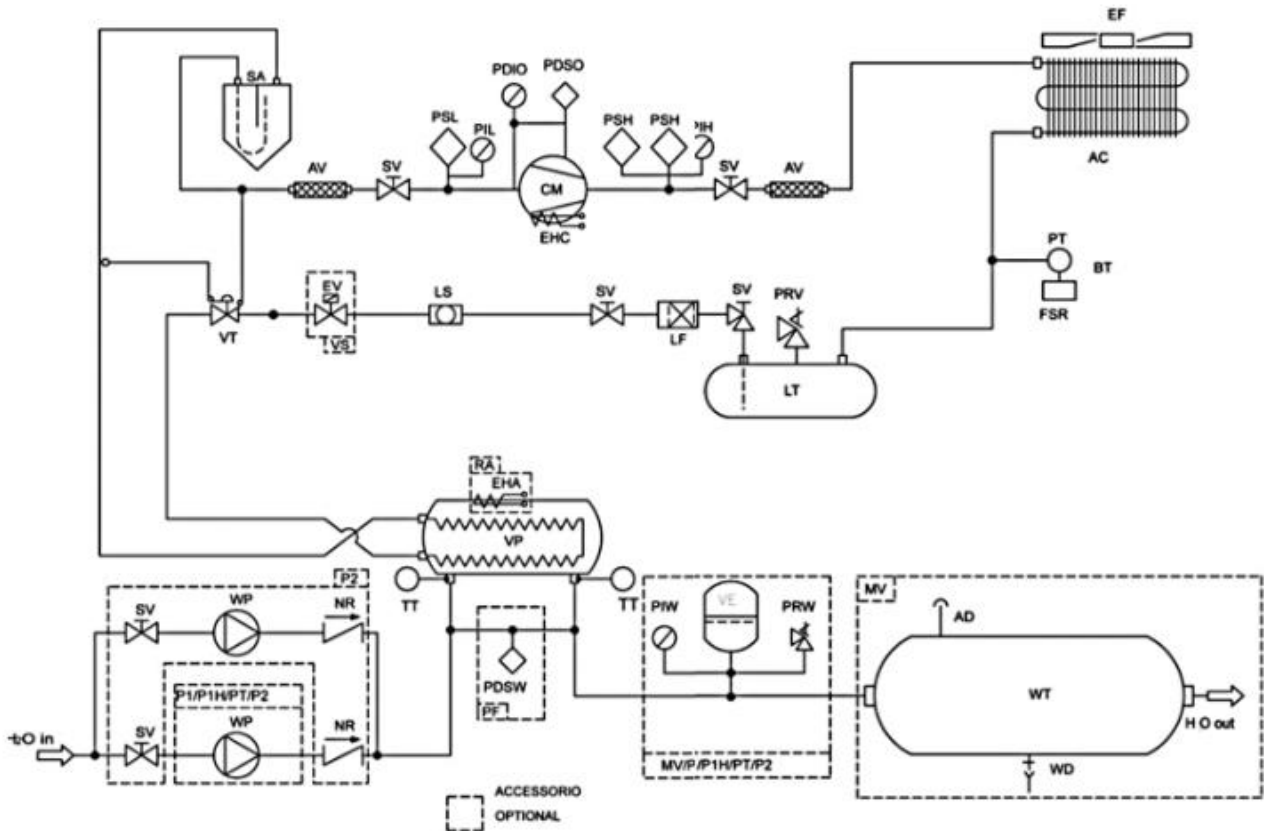


# HiAir

## Galería de Imágenes de los Chillers HiAir de VentDepot.



## Diagrama de Flujo de los Chillers HiAir de VentDepot.



Ficha Técnica	Autor	Descripción del Error	Descripción de Corrección	Vo.Bo. Supervisor
V1	Aldair Cárdenas	ninguna	nueva	Antonio García

