

Características Generales de las Bridas, WireInox30.

Nuestros WireInox30, es un producto de primera calidad que ofrece un acero inoxidable con máxima resistencia a la corrosión y una durabilidad excepcional.

Su diseño único, con una estructura de hebilla autoblocante, permite una instalación rápida y fácil, sin complicaciones.

La instalación de las bridas autoblocantes de WireInox30 puede realizarse fácilmente a mano o con la ayuda de una Herramienta tensora, aunque se recomienda el uso de guantes para proteger las manos durante el proceso.

Una vez abrochadas, estas bridas no se pueden soltar, brindando una fijación segura y confiable.

Sin embargo, si en algún momento es necesario retirarlas, se recomienda el uso de Alicates para cortarlas de manera segura y eficiente.

Fabricadas con acero inoxidable, las bridas WireInox30 tienen dimensiones de 4,6mm/0,2 pulgadas y pueden soportar temperaturas de funcionamiento que van desde -80 °C hasta +540 °C.

WireInox30: Durabilidad y Resistencia en una Solución de Acero Inoxidable.

Resistencia a la Tracción: 80Kg.

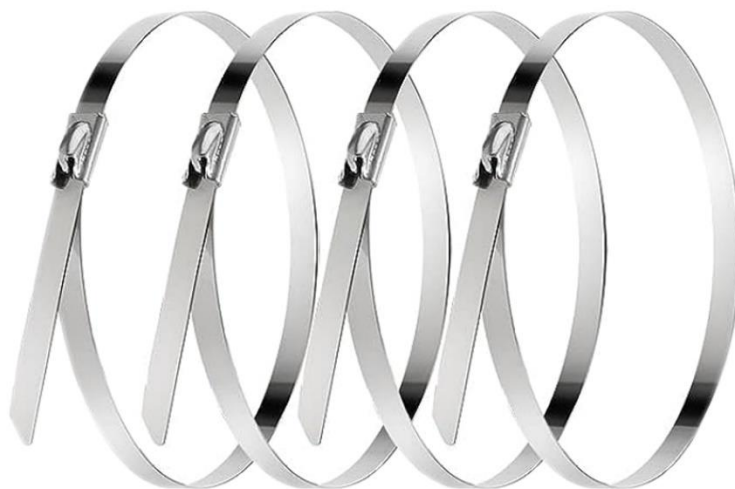
Aplicaciones de las Bridas, WireInox30.

WireInox30, ideal para diversas industrias, como minas, barcos, petróleo, electricidad, computadoras y muchos otros sectores.

Están diseñadas para asegurar mangueras, cables, postes, tuberías, etc.

Garantía de las Bridas, WireInox30.

WireInox30, cuenta con 1 año de garantía sujeto a cláusulas VentDepot.



Características Técnicas Específicas de las Bridas, WireInox30.

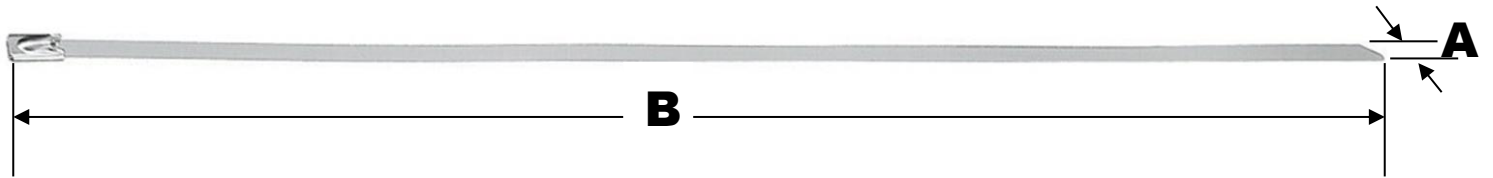
Clave	Cantidad	Longitud	Anchura	Material	Color	Tipo de Cierre	Peso y Dimensiones con Empaque en cm.			
							Kg	Base	Alto	Ancho
MXWIO-001	10 Pzas	300mm	4.6mm	Acero Inoxidable	Plata	Broche	0.04	5	30	5
MXWIO-002	20 Pzas	300mm	4.6mm	Acero Inoxidable	Plata	Broche	0.08	5	30	5
MXWIO-003	30 Pzas	300mm	4.6mm	Acero Inoxidable	Plata	Broche	0.12	5	30	5
MXWIO-004	40 Pzas	300mm	4.6mm	Acero Inoxidable	Plata	Broche	0.16	7	30	7
MXWIO-005	50 Pzas	300mm	4.6mm	Acero Inoxidable	Plata	Broche	0.20	7	30	7
MXWIO-006	100 Pzas	300mm	4.6mm	Acero Inoxidable	Plata	Broche	0.30	10	30	10





Dimensiones Específicas de las Bidas WireInox30 en mm.

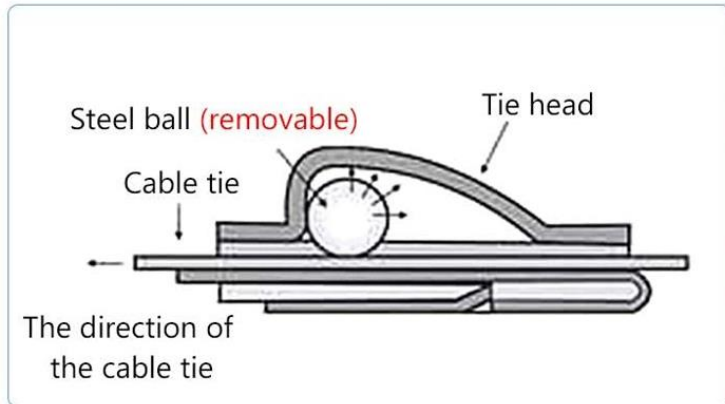
Clave	A	B
MXWIO-001 a MXWIO-006	4.6	300



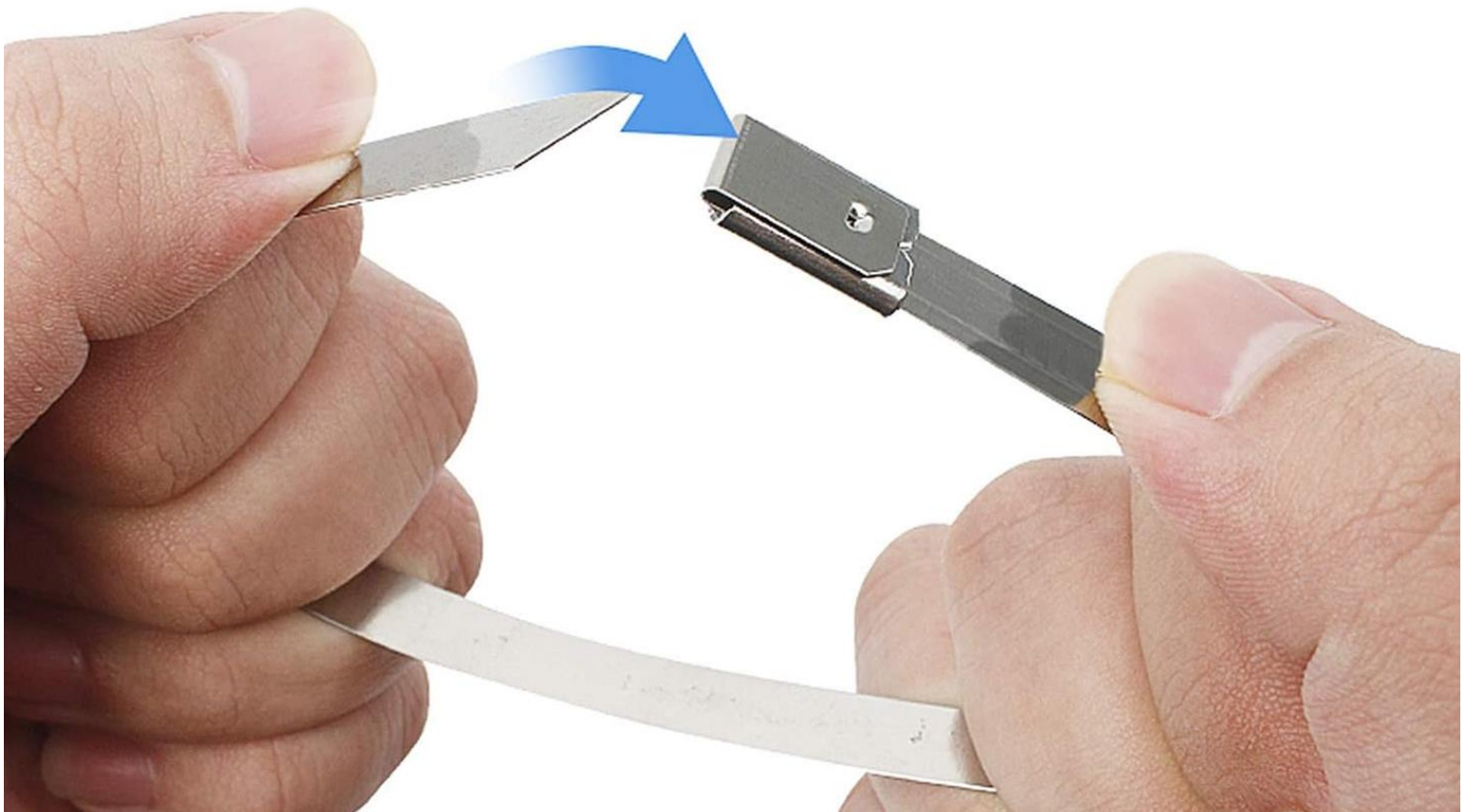
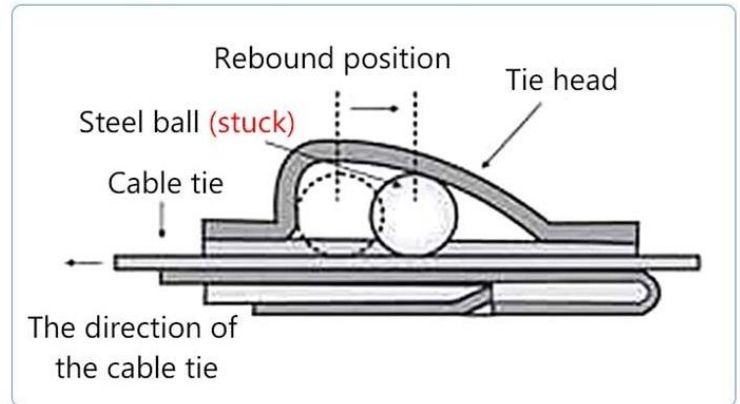


Galería de las Bridas, WireInox30.

Initial position



Locking position





Galería de las Bridas, WireInox30.



High Temperature
Resistance



Cold
Resistant



UV
Resistance



Anti-Rust



Corrosion
Resistance





Galería de las Bridas, WireInox30.



Versión de Corrección	Nombre del Autor	Descripción del Error	Descripción de la Corrección	Vo.Bo. Supervisor
V1	Jessica Lorenzo	Ficha Nueva	Ninguna	J.D.

