

### Características Generales de las Bridas, WireInox25.

Nuestros WireInox25, es un producto de primera calidad que ofrece un acero inoxidable con máxima resistencia a la corrosión y una durabilidad excepcional.

Su diseño único, con una estructura de hebilla autoblocante, permite una instalación rápida y fácil, sin complicaciones.

La instalación de las bridas autoblocantes de WireInox25 puede realizarse fácilmente a mano o con la ayuda de una Herramienta tensora, aunque se recomienda el uso de guantes para proteger las manos durante el proceso.

Una vez abrochadas, estas bridas no se pueden soltar, brindando una fijación segura y confiable.

Sin embargo, si en algún momento es necesario retirarlas, se recomienda el uso de Alicates para cortarlas de manera segura y eficiente.

Fabricadas con acero inoxidable, las bridas WireInox25 tienen dimensiones de 4,6mm/0,2 pulgadas y pueden soportar temperaturas de funcionamiento que van desde -80 °C hasta +540 °C.

WireInox25: Durabilidad y Resistencia en una Solución de Acero Inoxidable.

Resistencia a la Tracción: 80Kg.

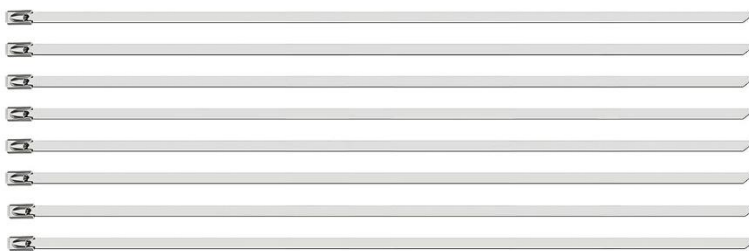
### Aplicaciones de las Bridas, WireInox25.

WireInox25, ideal para diversas industrias, como minas, barcos, petróleo, electricidad, computadoras y muchos otros sectores.

Están diseñadas para asegurar mangueras, cables, postes, tuberías, etc.

### Garantía de las Bridas, WireInox25.

WireInox25, cuenta con 1 año de garantía sujeto a cláusulas VentDepot.



### Características Técnicas Específicas de las Bridas, WireInox25.

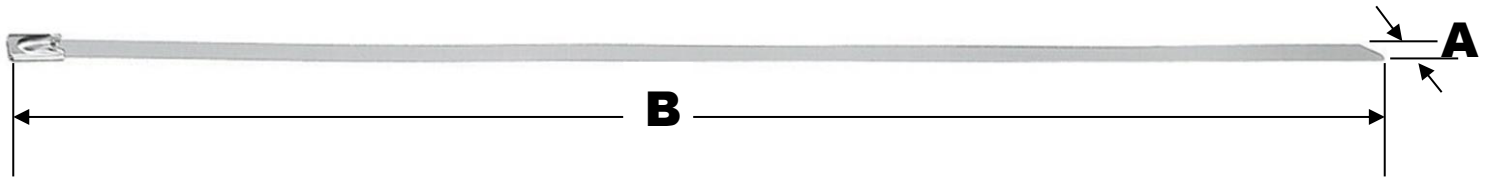
Clave	Cantidad	Longitud	Anchura	Material	Color	Tipo de Cierre	Peso y Dimensiones con Empaque en cm.			
							Kg	Base	Alto	Ancho
<b>MXWRX-001</b>	10 Pzas	250mm	4.6mm	Acero Inoxidable	Plata	Broche	0.03	5	25	5
<b>MXWRX-002</b>	20 Pzas	250mm	4.6mm	Acero Inoxidable	Plata	Broche	0.06	5	25	5
<b>MXWRX-003</b>	30 Pzas	250mm	4.6mm	Acero Inoxidable	Plata	Broche	0.09	5	25	5
<b>MXWRX-004</b>	40 Pzas	250mm	4.6mm	Acero Inoxidable	Plata	Broche	0.12	7	25	7
<b>MXWRX-005</b>	50 Pzas	250mm	4.6mm	Acero Inoxidable	Plata	Broche	0.15	7	25	7
<b>MXWRX-006</b>	100 Pzas	250mm	4.6mm	Acero Inoxidable	Plata	Broche	0.18	10	25	10





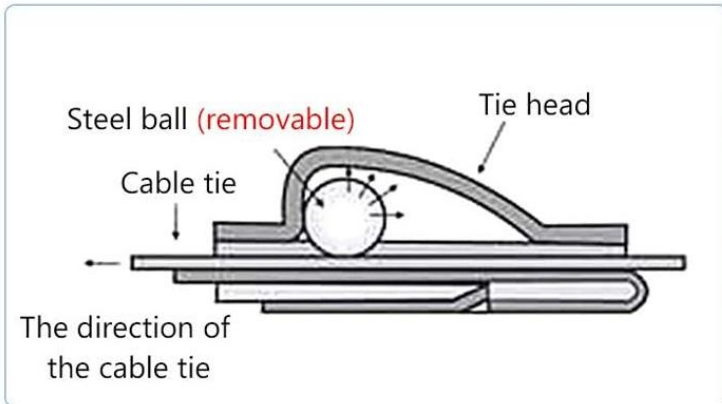
### Dimensiones Específicas de las Bidas WireInox25 en mm.

Clave	A	B
MXWRX-001 a MXWRX-006	4.6	250

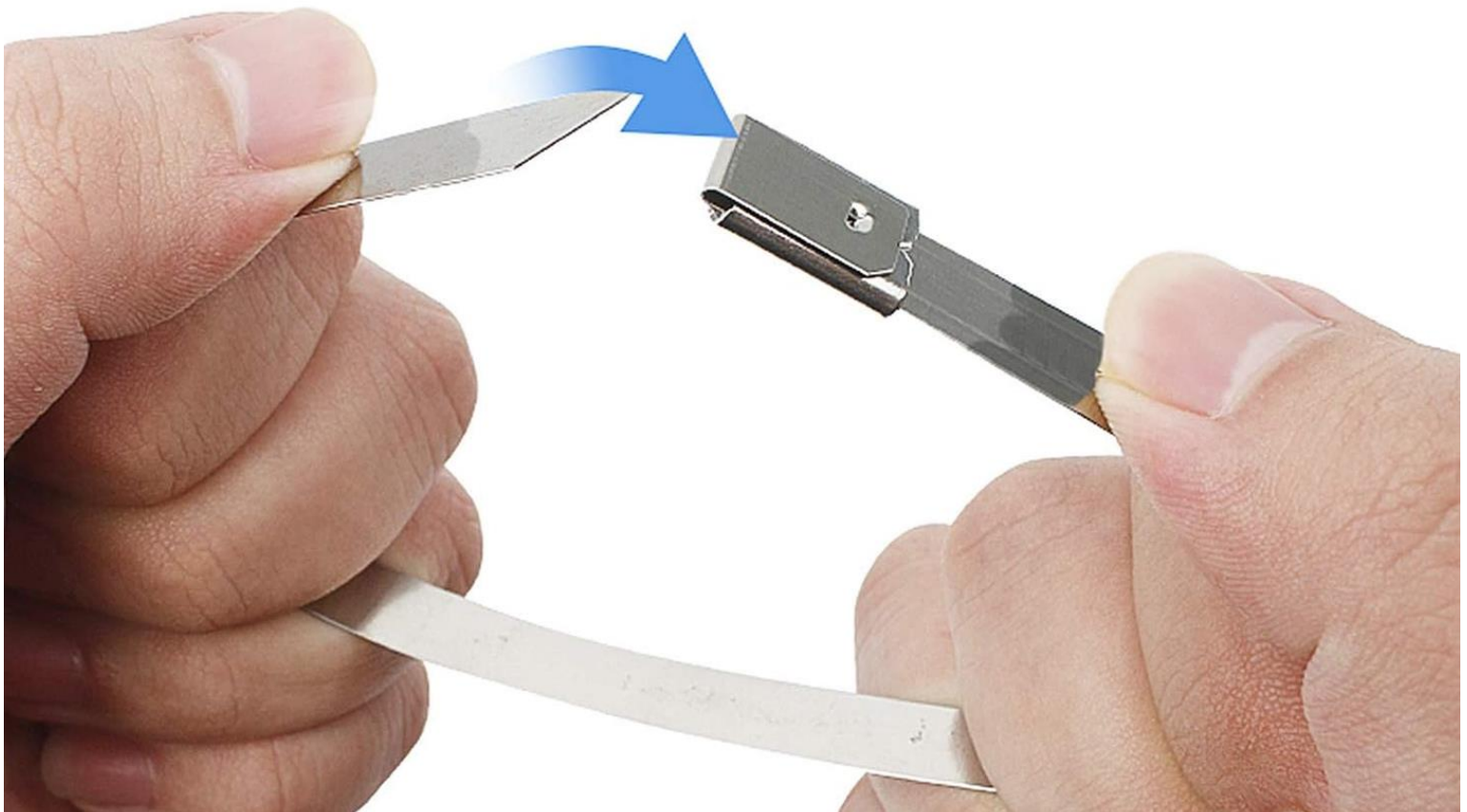
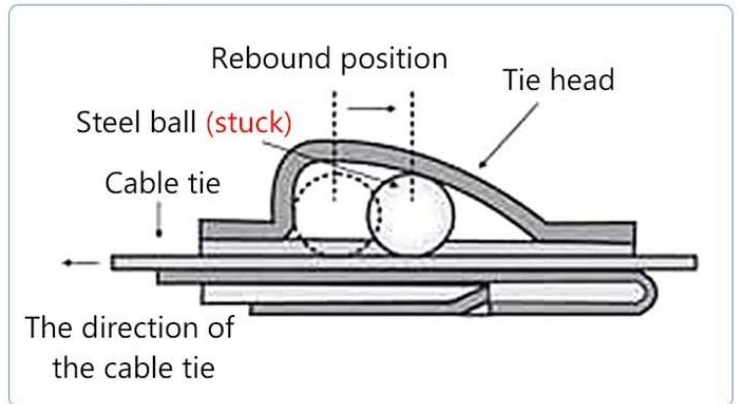


Galería de las Bridas, WireInox25.

## Initial position



## Locking position





### Galería de las Bridas, WireInox25.



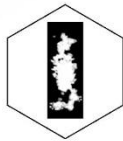
High Temperature Resistance



Cold Resistant



UV Resistance



Anti-Rust

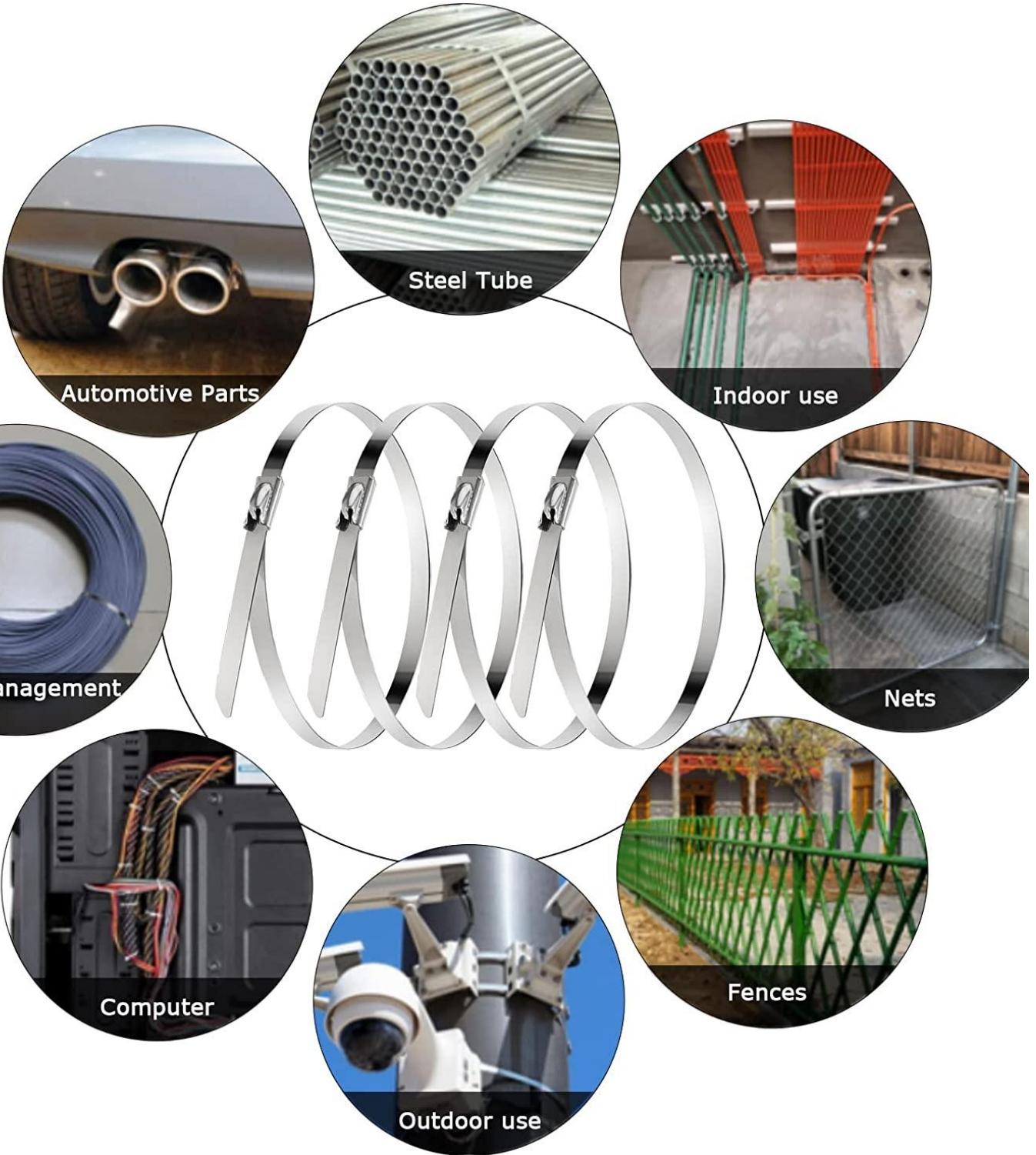


Corrosion Resistance





Galería de las Bridas, WireInox25.



Versión de Corrección	Nombre del Autor	Descripción del Error	Descripción de la Corrección	Vo.Bo. Supervisor
V1	Jessica Lorenzo	Ficha Nueva	Ninguna	J.D.

