

Características Generales de las Bridas, WireInox20.

Nuestros WireInox20, es un producto de primera calidad que ofrece un acero inoxidable con máxima resistencia a la corrosión y una durabilidad excepcional.

Su diseño único, con una estructura de hebilla autoblocante, permite una instalación rápida y fácil, sin complicaciones.

La instalación de las bridas autoblocantes de WireInox20 puede realizarse fácilmente a mano o con la ayuda de una Herramienta tensora, aunque se recomienda el uso de guantes para proteger las manos durante el proceso.

Una vez abrochadas, estas bridas no se pueden soltar, brindando una fijación segura y confiable.

Sin embargo, si en algún momento es necesario retirarlas, se recomienda el uso de Alicates para cortarlas de manera segura y eficiente.

Fabricadas con acero inoxidable, las bridas WireInox20 tienen dimensiones de 4,6mm/0,2 pulgadas y pueden soportar temperaturas de funcionamiento que van desde -80 °C hasta +540 °C.

WireInox20: Durabilidad y Resistencia en una Solución de Acero Inoxidable.

Resistencia a la Tracción: 80Kg.

Aplicaciones de las Bridas, WireInox20.

WireInox20, ideal para diversas industrias, como minas, barcos, petróleo, electricidad, computadoras y muchos otros sectores.

Están diseñadas para asegurar mangueras, cables, postes, tuberías, etc.

Garantía de las Bridas, WireInox20.

WireInox20, cuenta con 1 año de garantía sujeto a cláusulas VentDepot.



Características Técnicas Específicas de las Bridas, WireInox20.

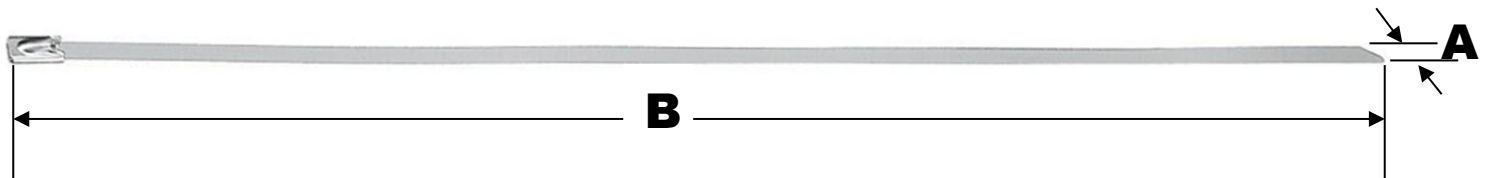
Clave	Cantidad	Longitud	Anchura	Material	Color	Tipo de Cierre	Peso y Dimensiones con Empaque en cm.			
							Kg	Base	Alto	Ancho
MXWNO-001	10 Pzas	200mm	4.6mm	Acero Inoxidable	Plata	Broche	0.03	5	20	5
MXWNO-002	20 Pzas	200mm	4.6mm	Acero Inoxidable	Plata	Broche	0.06	5	20	5
MXWNO-003	30 Pzas	200mm	4.6mm	Acero Inoxidable	Plata	Broche	0.09	5	20	5
MXWNO-004	40 Pzas	200mm	4.6mm	Acero Inoxidable	Plata	Broche	0.12	7	20	7
MXWNO-005	50 Pzas	200mm	4.6mm	Acero Inoxidable	Plata	Broche	0.15	7	20	7
MXWNO-006	100 Pzas	200mm	4.6mm	Acero Inoxidable	Plata	Broche	0.18	10	20	10





Dimensiones Específicas de las Bidas WireInox20 en mm.

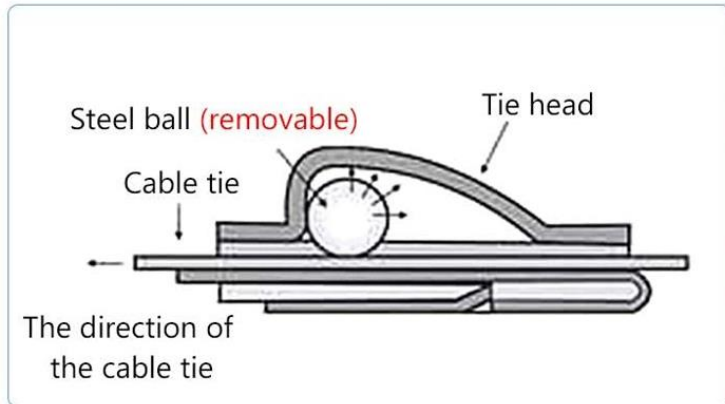
Clave	A	B
MXWNO-001 a MXWNO-006	4.6	200



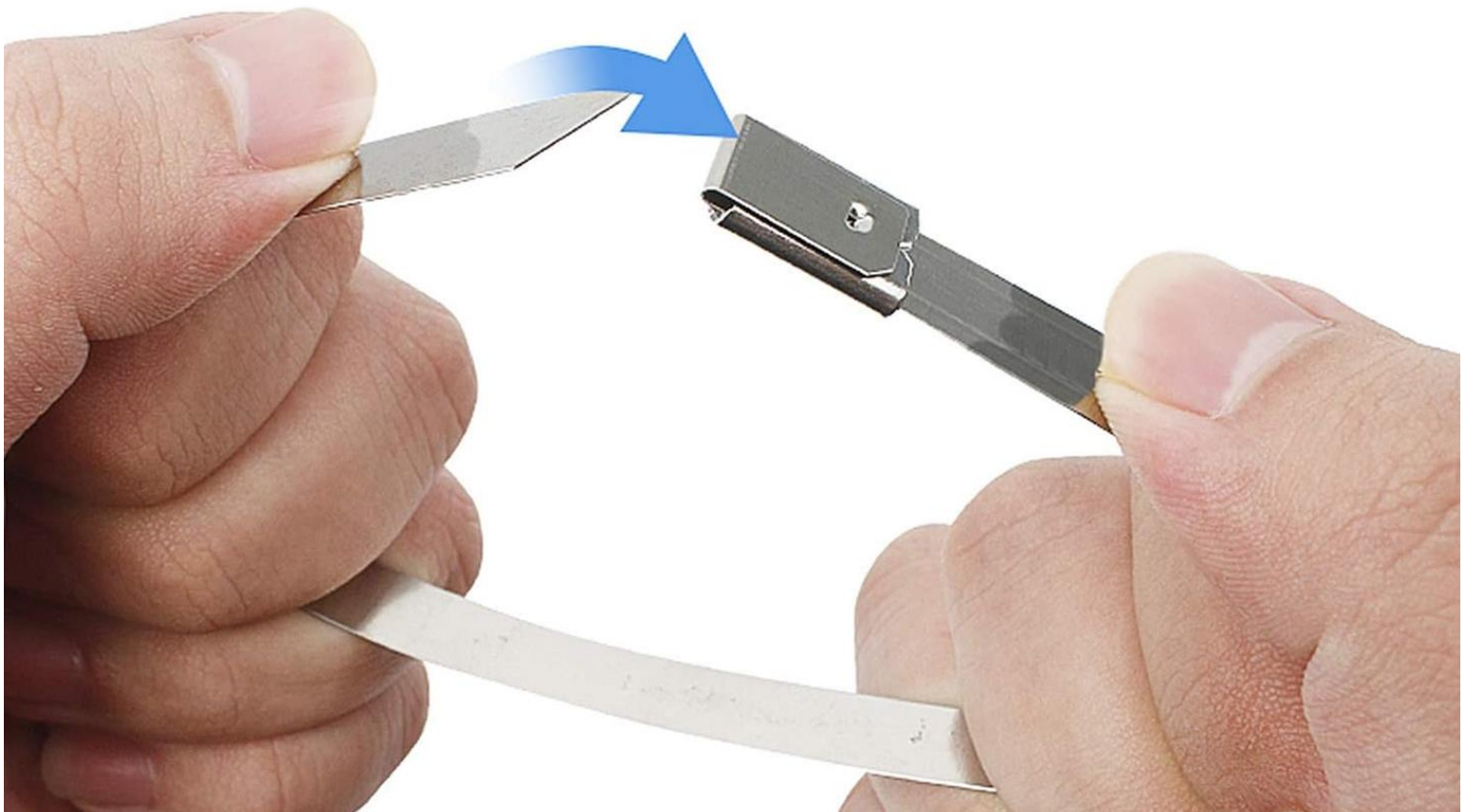
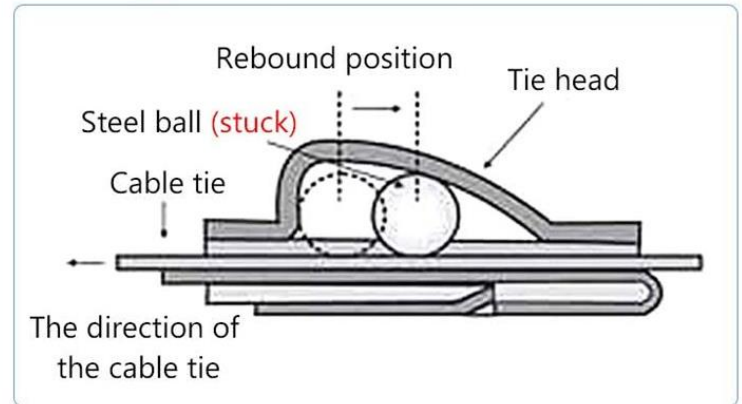


Galería de las Bridas, WireInox20.

Initial position



Locking position





Galería de las Bridas, WireInox20.



304 STAINLESS STEEL

- Resistant to wear and tear
- Strong load-bearing capacity
- Excellent fireproof
- Industrial-class apply



OPERATION TEMPERATURE:

-80°C
+538°C





Galería de las Bridas, WireInox20.



UNIVERSAL APPLICATIONS

Versión de Corrección V1	Nombre del Autor Jessica Lorenzo	Descripción del Error Ficha Nueva	Descripción de la Corrección Ninguna	Vo.Bo. Supervisor J.D.
-----------------------------	-------------------------------------	--------------------------------------	---	---------------------------

