

# PlusKit

## Características Generación Eléctrica: Generador Eólico Horizontal PlusKit

El Generador Eólico Horizontal, PlusKit funciona con tal solo una brisa de viento.

Los modelos son de 3 aspas dependiendo del área donde se utilice y la velocidad del viento para mayor utilización de la energía eólica. Fácil instalación y mantenimiento.

Sistema aerodinámico optimizado, así como inyección de precisión y por su forma mejoran la utilización de la energía eólica.

Es el inversor más avanzado tecnológico del mundo para su uso en aplicaciones interactivas de utilidad aumenta la fiabilidad del sistema e implica el diseño, la instalación y la gestiones un inversor de onda para sistema On Grid, es un dispositivo inteligente que convierte de corriente directa a corriente alterna. Su diseño es novedoso e inteligente. Pantalla LCD el cual permite una visualización del voltaje, de la batería y otros parámetros de estado. Salida de estabilización de corriente alterna. El transformador asegura que el inversor tenga alta eficiencia y baja pérdida sin carga. Protección perfecta y función de alarma así el sistema logra una mayor estabilidad. Mayor capacidad de la carga de conducción. Cuenta con un índice de protección IP20.

La distancia para la instalación de generador a generador debe ser el Diámetro (Ø) de las Aspas más 2 a 15m de Distancia.

## Aplicaciones de Generación Eléctrica: Generador Eólico Horizontal PlusKit

El PlusKit es utilizado en semáforos, postes de luz, en jardines, ideal para para Industrias, centros comerciales, residencias, hospitales, escuelas, edificios, restaurantes, hoteles, bancos, oficinas.

## Garantía de Generación Eléctrica: Generador Eólico Horizontal PlusKit

El PlusKit, cuenta con 1 año de garantía sujeto a clausulas VentDepot.



## Características Técnicas de Generación Eléctrica: Generador Eólico Horizontal, PlusKit

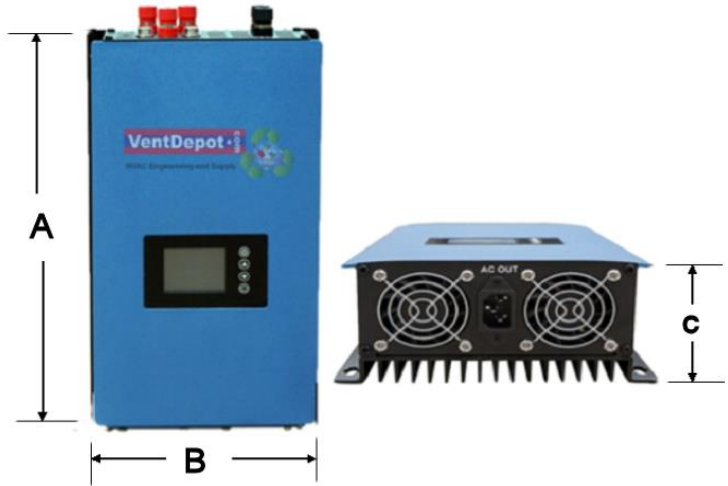
Clave	Potencia del Generador w	Voltaje de Salida v	Velocidad del Viento Estimado		Velocidad Mínima para Funcionamiento		Velocidad Máxima del Viento		Turbina		Temperatura	Peso Kg	Dimensiones con Empaque de Cartón en cm		
			m/s	km/hr	m/s	km/hr	m/s	km/hr	Diámetro Ø m	Aspas			Ancho	Alto	Largo
<b>MXRSK-001</b>	800	24	12	43	2.5	9	40	144	1.9	3	-40°C a 80°C	31	131	39	29



# PlusKit

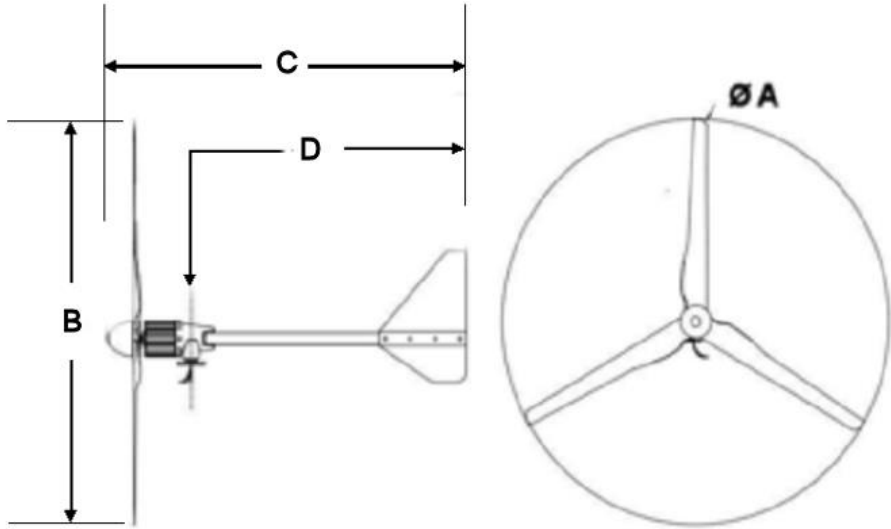
**Características Técnicas Generación Eléctrica: inversor On Grid, PlusKit.**

Clave	Potencia de Salida	Rango de Corriente		Fases	Rango de Frecuencia	Eficiencia Máxima del Inversor	Consumo de Energía	Sistema	Peso y Dimensiones con empaque en cm			
		Directa Entrada	Alterna Salida						kg	Base	Altura	Fondo
<b>MXRSK-001</b>	1000	V	V	F	Hz	%	W	On Grid	5.5	25	38	14



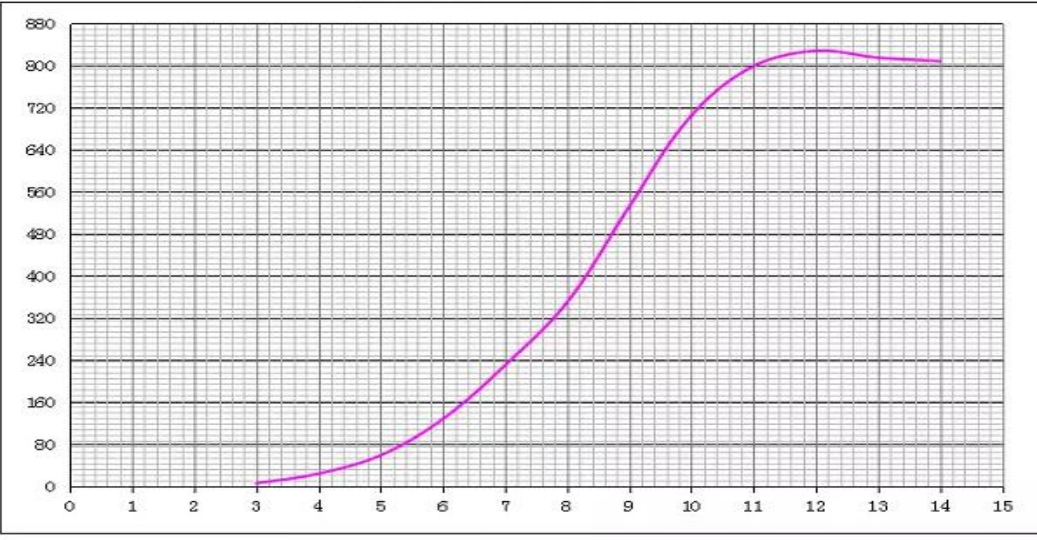
**Dimensiones de Generación Eléctrica: Generador Eólico Horizontal en mm.**

Clave	Ø A	B	C	D	E
<b>MXRSK-001</b>	2150	2150	1400	1050	950



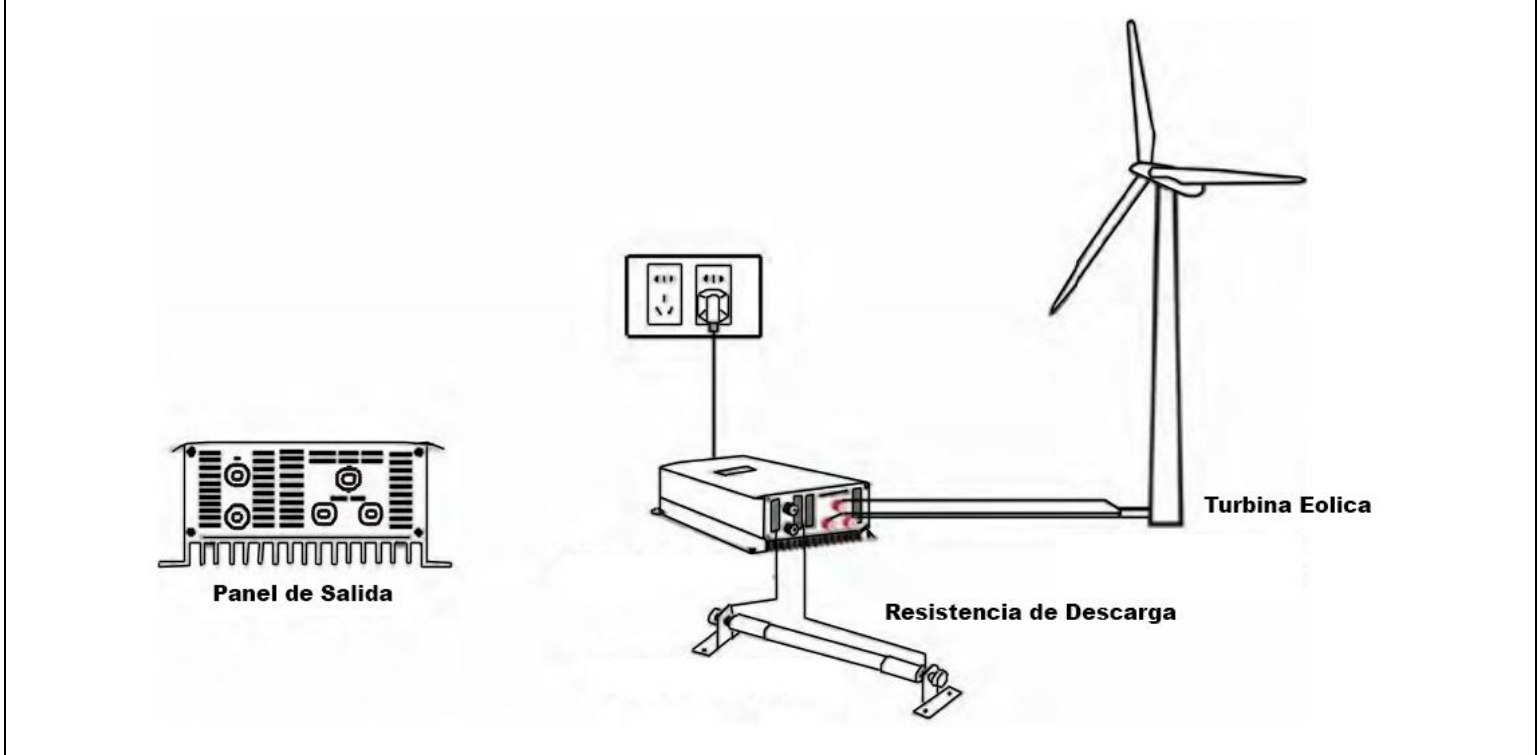
**Curva de Desempeño**

Watts



Km/hr

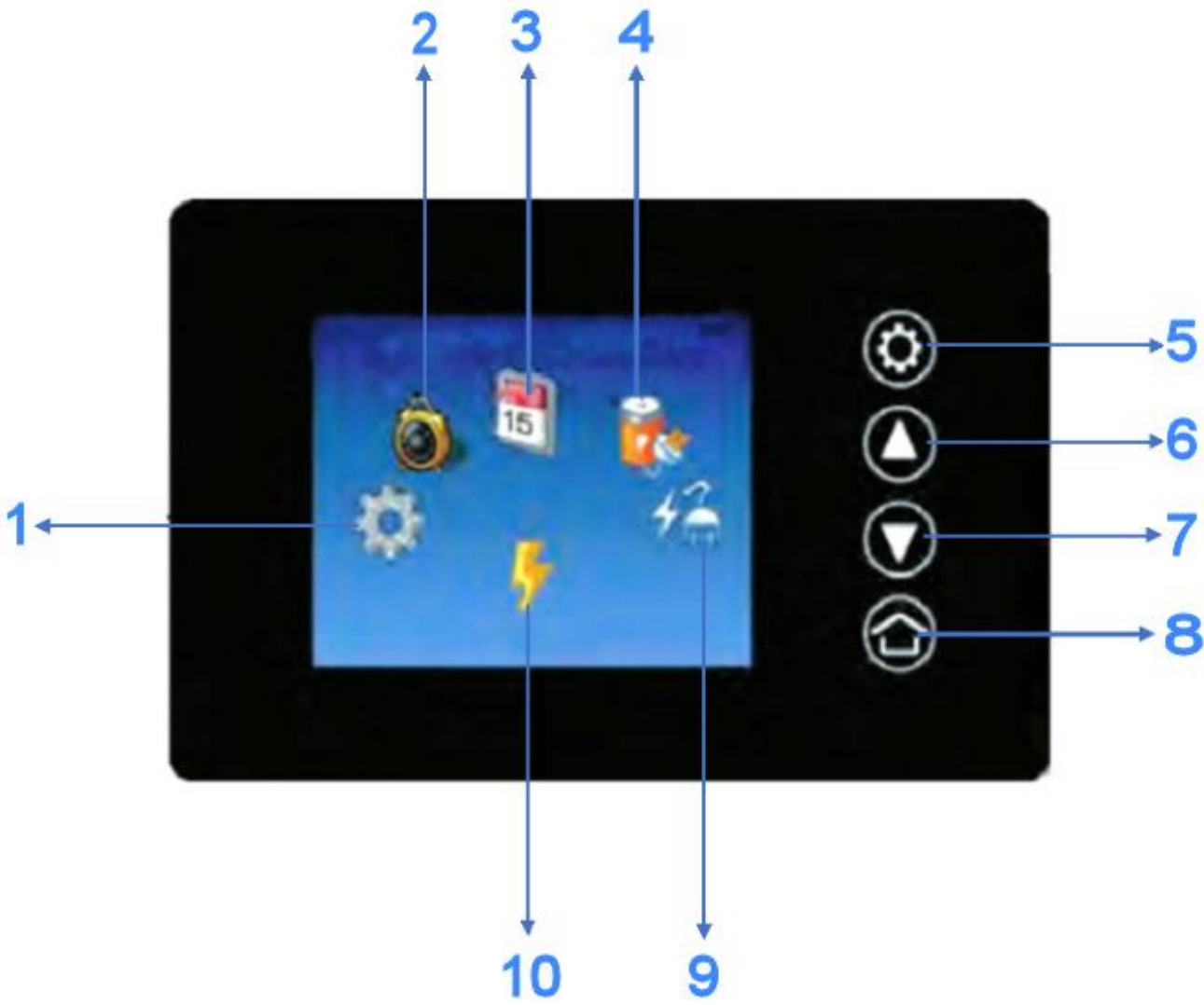
**Sistema Generación Eléctrica: inversor On Grid, PlusKit.**



# PlusKit

**Panel de Control**

<b>1</b>	Establecer Menú
<b>2</b>	Ajuste del Reloj
<b>3</b>	Ajuste de Fecha
<b>4</b>	Menú de Energía
<b>5</b>	Botón de Configuración y Confirmación
<b>6</b>	Botón de Selección hacia Arriba
<b>7</b>	Botón de Selección hacia Abajo
<b>8</b>	Botón de Inicio
<b>9</b>	Forma de Onda de la Energía
<b>10</b>	Vista de Poder



# PlusKit

Galería de Imágenes del inversor On Grid, PlusKit



# PlusKit

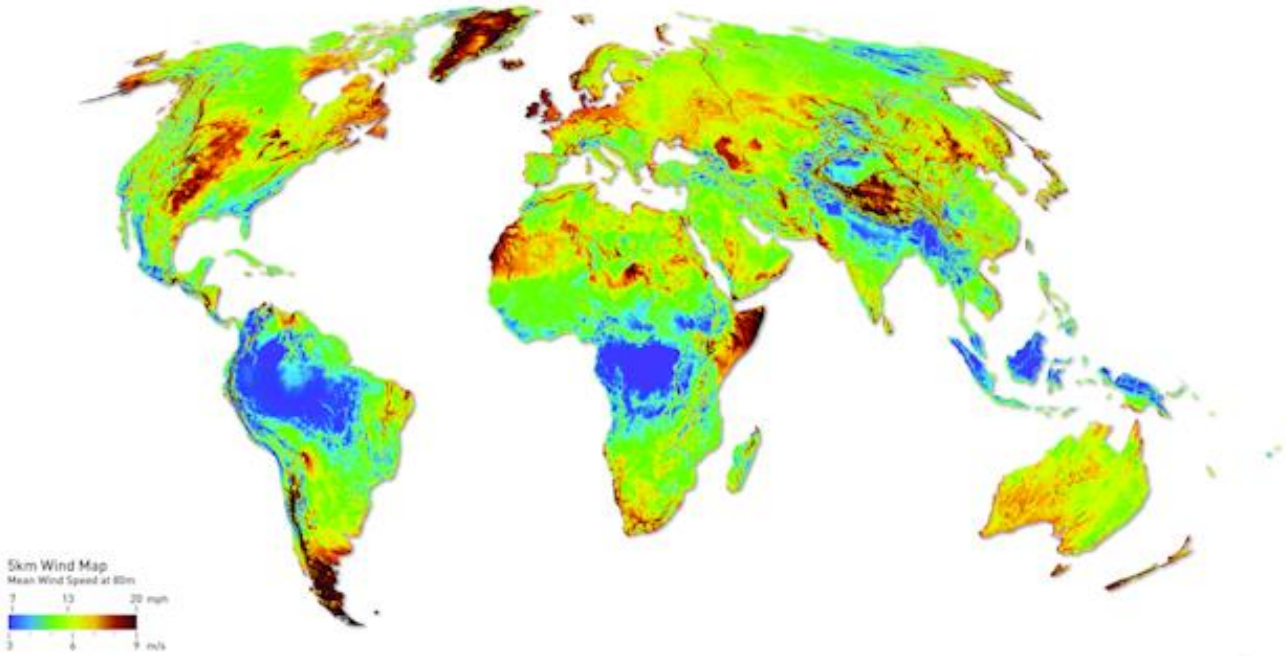
**Aplicaciones de Generación Eléctrica: Generador Eólico Horizontal, PlusKit**





**Velocidad Media Global del Viento**

## Global Mean Wind Speed at 80m



**Distancia de Generador a Generador para Instalación: Generador Eólico Horizontal, PlusKit.**

