

Blackit

Características Generación Eléctrica: Generador Eólico Horizontal Blackit

El Blackit, funciona con tal solo una brisa de viento. Los modelos son de 3 aspas dependiendo del área donde se utilice y la velocidad del viento para mayor utilización de la energía eólica. Fácil instalación y mantenimiento. Sistema aerodinámico optimizado, así como inyección de precisión y por su forma mejoran la utilización de la energía eólica. El controlador cuenta con sistemas de control por medio de modulación por ancho de pulsos (PWM) en la tensión constante y el sistema de carga y descarga de tres fases. El inversor es utilizado en más de una docena de países, con una potencia eficiente del 97%. Adecuados y eficientes para su uso residencial e industrial pequeño o mediano. El inversor se utiliza conectado a la red eléctrica, con un sistema on grid, utilizado para ahorrar cualquier exceso de electricidad. Evita un desperdicio de energía. Configurado con un alto rango de voltaje de entrada. Los parámetros de operación se pueden ajustar a través de su pantalla LCD y las Teclas. Protección a sobre voltaje, corto circuito, sobre calentamiento, etc. La distancia para la instalación de generador a generador debe ser el Diámetro (Ø) de las Aspas más 2 a 15m de Distancia

Aplicaciones de Generación Eléctrica: Generador Eólico Horizontal Blackit

El Blackit, es utilizado en semáforos, postes de luz, en jardines, ideal para para Industrias, centros comerciales, residencias, hospitales, escuelas, edificios, restaurantes, hoteles, bancos, oficinas.

Garantía de Generación Eléctrica: Generador Eólico Horizontal Blackit

El Blackit, cuenta con 1 año de garantía sujeto a clausulas VentDepot.



3000W
220V/1F/60Hz

Características Técnicas de Generación Eléctrica: Generador Eólico Horizontal, Blackit

Clave	Potencia del Generador w	Voltaje de Salida v	Velocidad del Viento Estimado		Velocidad Mínima para Funcionamiento		Velocidad Máxima del Viento		Turbina		Temperatura	Peso Kg	Dimensiones con Empaque de Cartón en cm		
			m/s	km/hr	m/s	km/hr	m/s	km/hr	Diámetro Ø m	Aspas			Ancho	Alto	Largo
MXBAK-001	3000	220	10	36	3	11	45	162	5.6	3	-40°C a 80°C	370	29	143	29

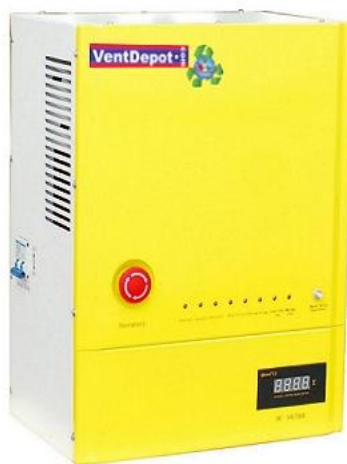




BlackKit

Características Técnicas de Generación Eléctrica: Controlador On Grid, Blackit.

Clave	Potencia	Rango de Voltaje de Entrada	Corriente de Salida	Temperatura	Ruido	Tensión Constante	Sistema	Peso	Dimensiones con Empaque de Cartón en cm		
	Kw	V	V	°C	dB	V		Kg	Ancho	Alto	Largo
MXBAK-001	3	220	16	-30 a 60	40	380	On Grid	37	105	89	63



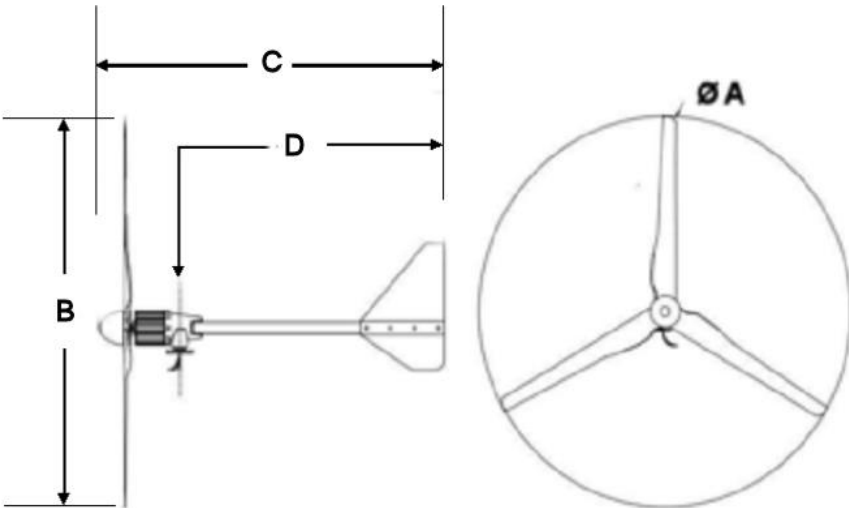
Características Técnicas de Generación Eléctrica: Generador Eólico: Inversor On Grid, Blackit.

Clave	Potencia del Generador	Rango de Voltaje de Entrada	Voltaje de Salida			Corriente de Salida	Grado de Protección	Peso	Dimensiones con Empaque de Cartón en cm		
	Kw	V	V	F	Hz	A	IP	Kg	Ancho	Alto	Largo
MXBAK-001	3.00	220	220	1	60	13.6	65	16	20	40	45



BlackKit

Dimensiones de Generación Eléctrica: Generador Eólico Horizontal, BlackKit en (mm)				
Clave	A	B	C	D
MXBAK-001	4900	4900	2800	200



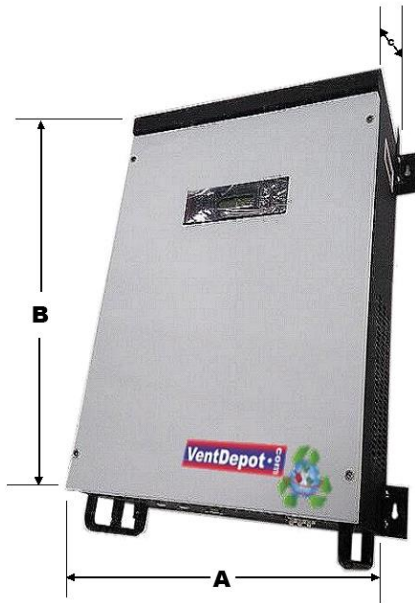
Dimensiones de Generación Eléctrica: Controlador On Grid, BlackKit			
Clave	A	B	C
	Ø Pulg	Ø Pulg	Ø Pulg
MXBAK-001	19	18	12



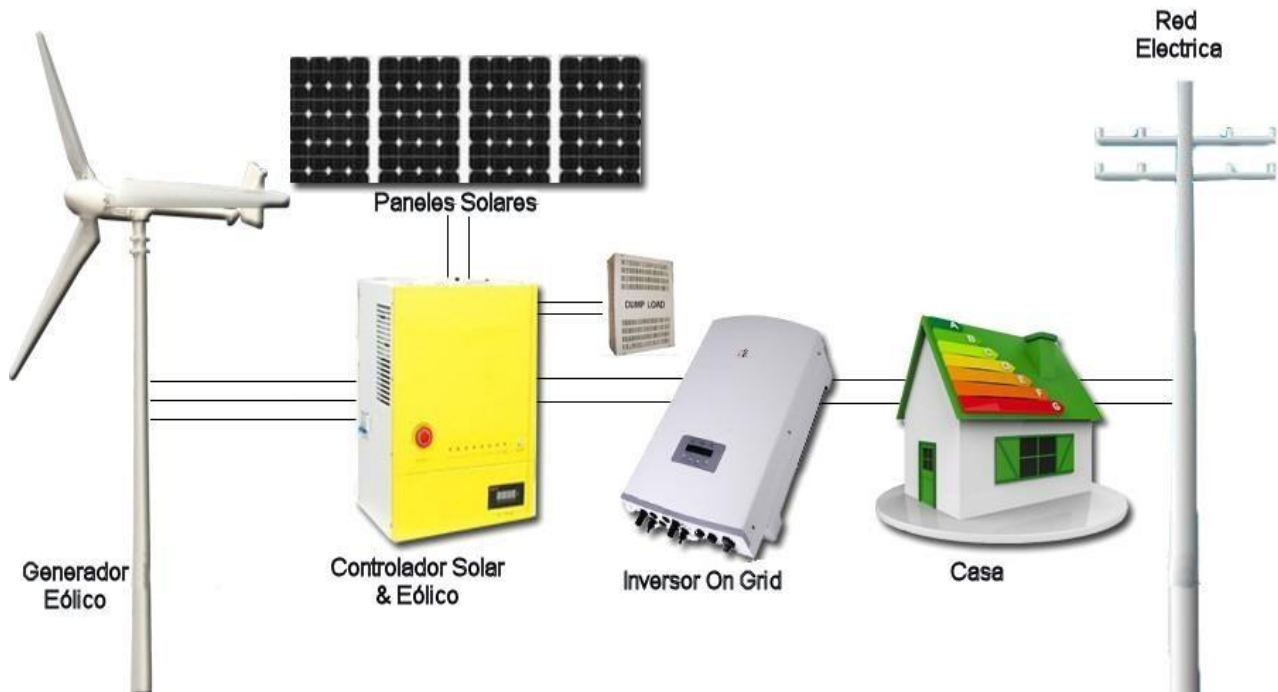
BlackKit

Dimensiones de Generación Eléctrica: Generador Eólico: Inversor On Grid, Blackit.

Clave	A	B	C
	Ø Pulg	Ø Pulg	Ø Pulg
MXBAK-001	7.9	15.7	17.7



Sistema Generación Eléctrica: Controladores On Grid, Blackit



BlackKit

Aplicaciones de Generación Eléctrica: Generador Eólico Horizontal, Blackit.





BlacKit

Distancia de Generador a Generador para Instalación: Generador Eólico Horizontal, BlacKit.

