

EnergyBull

Características Generales de Generación Eléctrica: Generador Eólico Vertical, EnergyBull

El Generador Eólico vertical, EnergyBull contiene un sistema que trabaja por medio de electroimán. Cuenta con un alternador síncrono el cual es capaz de transformar energía mecánica en eléctrica. Transforma el viento en energía con alta potencia. El EnergyBull ajusta automáticamente su velocidad y dirección. Su diseño es novedoso, compacto, ligero, mayor duración y mayor estabilidad. Se lubrica por medio de grasa. Mayor resistencia a la oxidación. El material de las cuchillas es fibra de nylon. Facilita su instalación, mantenimiento y reparación. Funciona con una brisa de viento. Mayor estabilidad.

Soporta velocidades de hasta 162 Km/h. Poste se vende por separado, se sugieren postes de 8m hasta 10m de altura dependiendo los vientos.

Aplicaciones de Generación Eléctrica: Generador Eólico Vertical, EnergyBull

El EnergyBull es ideal para zonas industriales, espacios públicos, centros comerciales, ranchos de ganadería, hospitales, escuelas, edificios, restaurantes, hoteles, barcos, oficinas, granjas, haciendas, fincas, huertas, etc.

Garantía de Generación Eléctrica: Generador Eólico Vertical, EnergyBull

El EnergyBull, cuenta con 1 año de garantía sujeto a clausulas VentDepot.



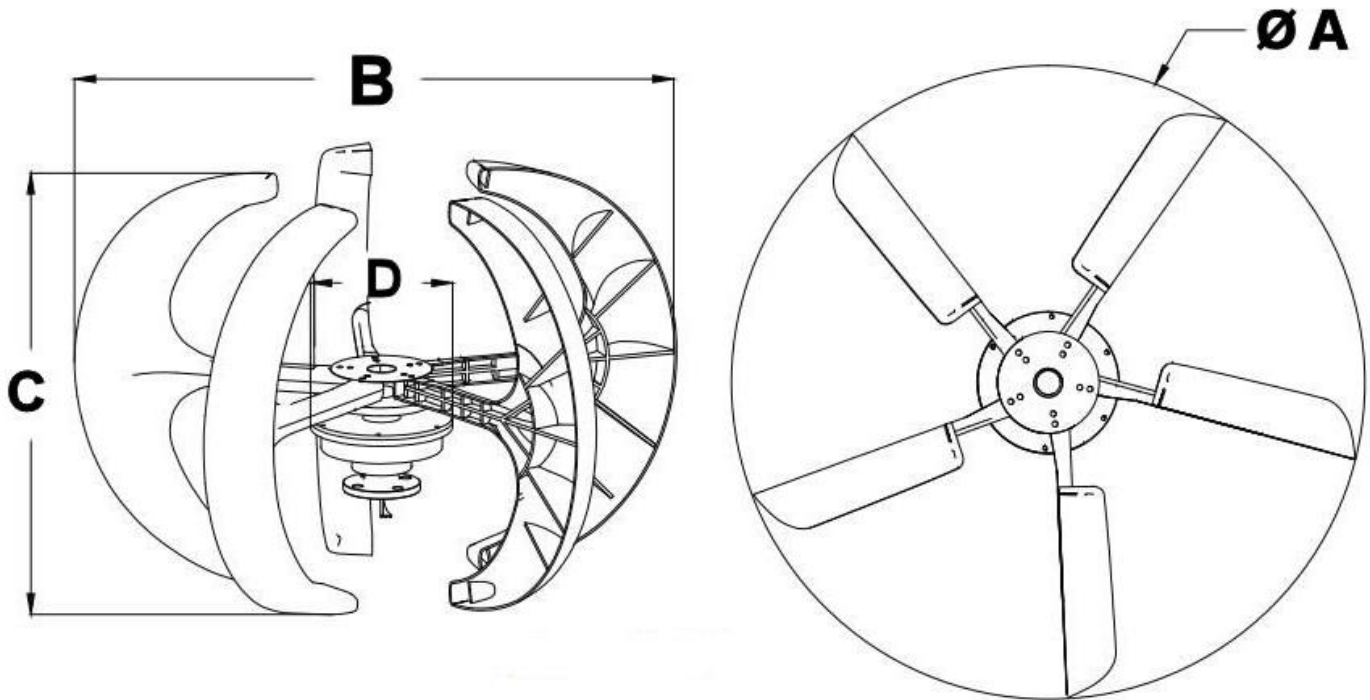
Características Técnicas de Generación Eléctrica: Generador Eólico Vertical, EnergyBull															
Clave	Potencia del Generador	Voltaje de Salida	Velocidad del Viento		Velocidad Mínima para Funcionamiento		Velocidad Máxima del Viento		Turbina		Temperatura	Peso Kg	Dimensiones con Empaque de Cartón en cm		
			m/s	Km/hr	m/s	Km/hr	m/s	Km/hr	Diámetro Ø	Altura m			Ancho	Alto	Largo
MXEYL-001	100 W	12 V	11	40	1.5	5.4	45	162	0.9	0.6	-40°C a 80°C	10.5	45	60	40
MXEYL-002	100 W	24 V	11	40	1.5	5.4	45	162	0.9	0.6	-40°C a 80°C	10.5	45	60	40
MXEYL-003	200 W	12 V	11	40	1.5	5.4	45	162	0.9	0.6	-40°C a 80°C	11	45	60	40
MXEYL-004	200 W	24 V	11	40	1.5	5.4	45	162	0.9	0.6	-40°C a 80°C	11	45	60	40
MXEYL-005	300 W	12 V	11	40	1.5	5.4	45	162	0.9	0.6	-40°C a 80°C	11.5	45	60	40
MXEYL-006	300 W	24 V	11	40	1.5	5.4	45	162	0.9	0.6	-40°C a 80°C	11.5	45	60	40



EnergyBull

Dimensiones de Generación Eléctrica: Generador Eólico Vertical, EnergyBull en mm

Clave	Ø A	Ø B	C	D
MXEYL-001	900	900	600	205
MXEYL-002	900	900	600	205
MXEYL-003	900	900	600	205
MXEYL-004	900	900	600	205
MXEYL-005	900	900	600	205
MXEYL-006	900	900	600	205



EnergyBull

Aplicaciones de Generación Eléctrica: Generador Eólico Vertical, EnergyBull





EnergyBull

Sistema On-Grid



Sistema Off-Grid





Velocidad Media Global del Viento, EnergyBull

Global Mean Wind Speed at 80m

