

Breezenergy

Características Generales de Generación Eléctrica: Generador Eólico Horizontal, Breezenergy

El Generador Eólico Horizontal, Breezenergy funciona con tal solo una brisa de viento.

Los modelos son de 3 aspas dependiendo del área donde se utilice y la velocidad del viento para mayor utilización de la energía eólica.

Fácil instalación y mantenimiento.

Sistema aerodinámico optimizado, así como inyección de precisión y por su forma mejoran la utilización de la energía eólica.

Alternador de imán el cual convierte la energía mecánica en energía alterna.

Mayor estabilidad.

El inversor se puede regular según las necesidades específicas del cliente.

Soporta velocidades de hasta 162Km/hr.

El material de las cuchillas es de fibra de Vidrio.

Poste se vende por separado, se sugieren postes de 8m hasta 10m de altura dependiendo los vientos.

Aplicaciones de Generación Eléctrica: Generador Eólico Horizontal, Breezenergy

El Breezenergy es ideal para zonas industriales, espacios públicos, centros comerciales, ranchos de ganadería, hospitales, escuelas, edificios, restaurantes, hoteles, barcos, oficinas, granjas, haciendas, fincas, huertas, etc.

Garantía de Generación Eléctrica: Generador Eólico Horizontal, Breezenergy

El Breezenergy, cuenta con 1 año de garantía sujeto a clausulas VentDepot.



Características Técnicas de Generación Eléctrica: Generador Eólico Horizontal, Breezenergy

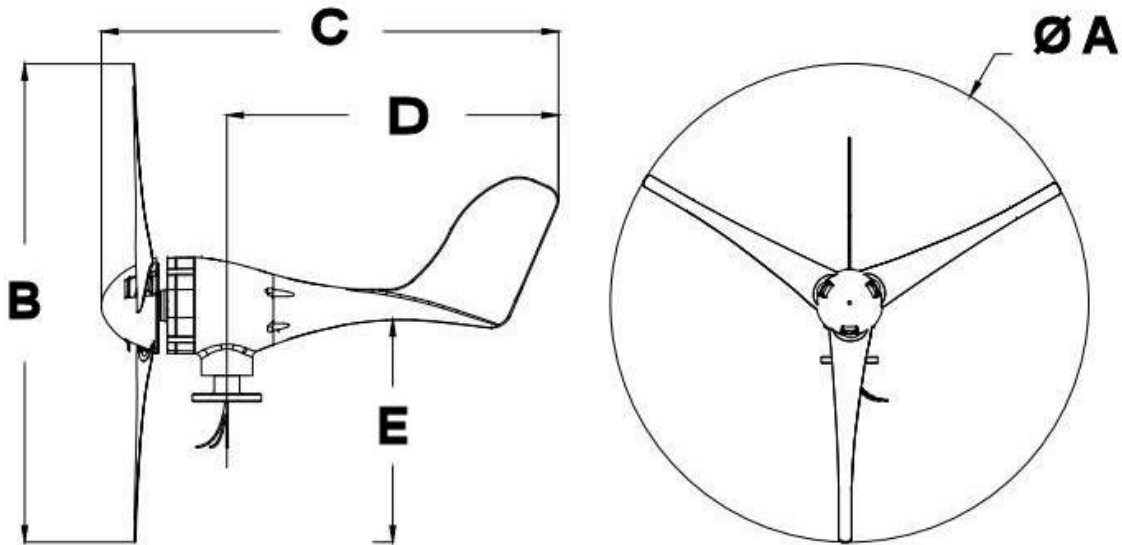
Clave	Potencia del Generador	Voltaje de Salida	Velocidad del Viento Estimado		Velocidad Mínima para Funcionamiento		Velocidad Máxima del Viento		Turbina		Temperatura	Peso Kg	Dimensiones con Empaque de Cartón en cm		
			m/s	Km/hr	m/s	Km/hr	m/s	Km/hr	Diámetro Ø m	Aspas			Ancho	Alto	Largo
MXBZY-001	500 W	12	11	40	2.5	9	45	162	1.8	3	-40°C - 80°C	17	28	68	19
MXBZY-002	500 W	24	11	40	2.5	9	45	162	1.8	3	-40°C - 80°C	17	28	68	19
MXBZY-003	500 W	48	11	40	2.5	9	45	162	1.8	3	-40°C - 80°C	17	28	68	19
MXBZY-004	600 W	12	11	40	2.5	9	45	162	1.8	3	-40°C - 80°C	17.5	28	68	19
MXBZY-005	600 W	24	11	40	2.5	9	45	162	1.8	3	-40°C - 80°C	17.5	28	68	19
MXBZY-006	600 W	48	11	40	2.5	9	45	162	1.8	3	-40°C - 80°C	17.5	28	68	19



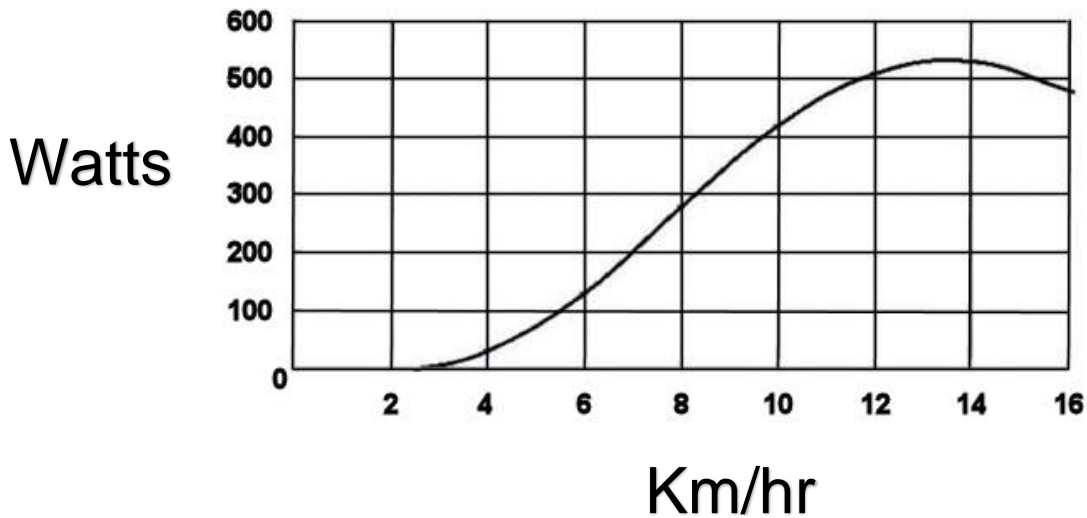


Dimensiones de Generación Eléctrica: Generador Eólico Horizontal, Breezenergy en (mm)

Clave	A	B	C	D	E
MXBZY-001	1750	1750	830	600	870
MXBZY-002	1750	1750	830	600	870
MXBZY-003	1750	1750	830	600	870
MXBZY-004	1750	1750	830	600	870
MXBZY-005	1750	1750	830	600	870
MXBZY-006	1750	1750	830	600	870



Curva de Desempeño





Aplicaciones de Generación Eléctrica: Generador Eólico Horizontal, Breezenergy





Sistema On-Grid



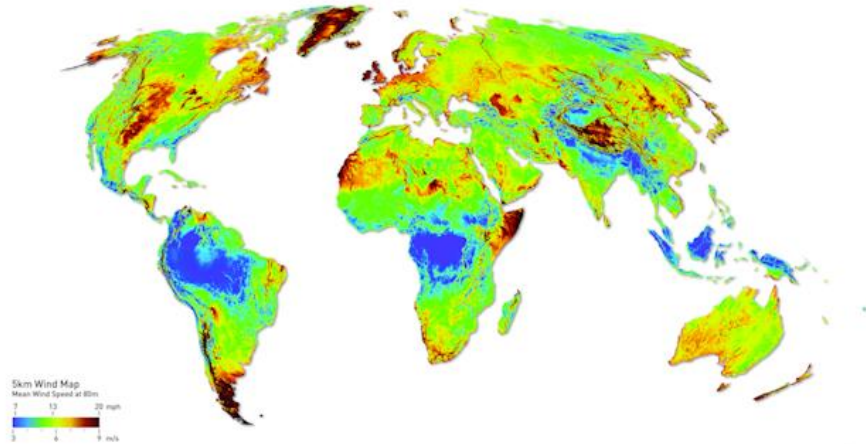
Sistema Off-Grid



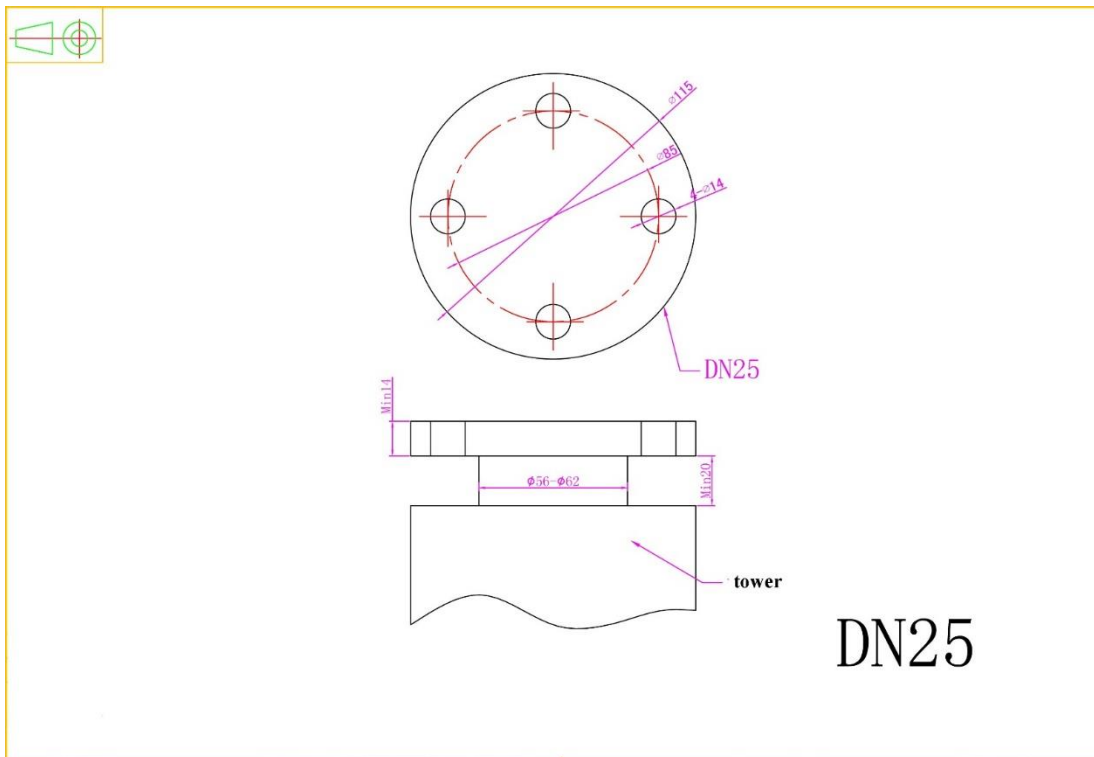


Velocidad Media Global del Viento, Breezenergy

Global Mean Wind Speed at 80m



Dimensiones y Circunferencia de Generación Eléctrica: Generador Eólico Horizontal, Breezenergy



DN25

