

Bladenergy

Características Generales de Generación Eléctrica: Generador Eólico Horizontal, Bladenergy

El Generador Eólico Horizontal, Bladenergy funciona con tal solo una brisa de viento.

Los modelos son de 3 aspas dependiendo del área donde se utilice y la velocidad del viento para mayor utilización de la energía eólica.

Fácil instalación y mantenimiento.

Sistema aerodinámico optimizado, así como inyección de precisión y por su forma mejoran la utilización de la energía eólica.

Material de aluminio, con 2 soportes giratorios lo que permite soportar mejor el viento y aumenta su funcionamiento.

Alternador de imán el cual convierte la energía mecánica en corriente alterna.

Mayor estabilidad.

El inversor se puede regular según las necesidades específicas del cliente.

Soporta velocidades de hasta 162Km/hr.

El material de las cuchillas es de fibra de nylon.

Poste se vende por separado, se sugieren postes de 8m hasta 10m de altura dependiendo los vientos.

Aplicaciones de Generación Eléctrica: Generador Eólico Horizontal, Bladenergy

El Bladenergy es ideal para zonas industriales, espacios públicos, centros comerciales, ranchos de ganadería, hospitales, escuelas, edificios, restaurantes, hoteles, barcos, oficinas, granjas, haciendas, fincas, huertas, etc.

Garantía de Generación Eléctrica: Generador Eólico Horizontal, Bladenergy

El Bladenergy, cuenta con 1 año de garantía sujeto a clausulas VentDepot.



Características Técnicas de Generación Eléctrica: Generador Eólico Horizontal, Bladenergy

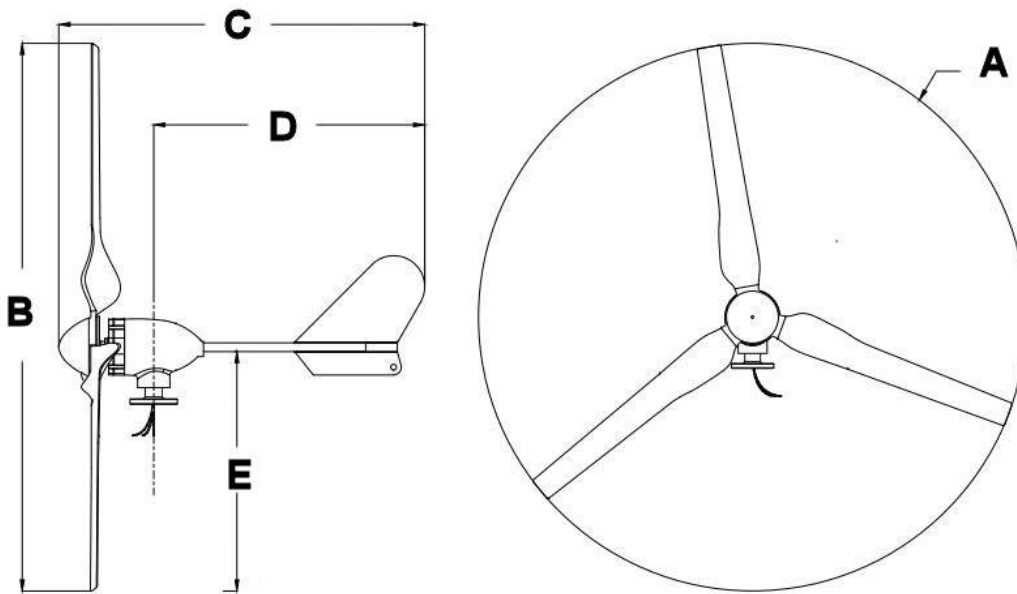
Clave	Potencia del Generador	Voltaje de Salida	Velocidad del Viento Estimado		Velocidad Mínima para Funcionamiento		Velocidad Máxima del Viento		Turbina		Temperatura	Peso Kg	Dimensiones con Empaque de Cartón en cm		
			m/s	Km/hr	m/s	Km/hr	m/s	Km/hr	Diámetro Ø m	Aspas			Ancho	Alto	Largo
MXBGY-001	400 W	12 V	10	36	2.5	9	45	162	1.8	3	-40°C a 80°C	13	95	45	22
MXBGY-002	400 W	24 V	10	36	2.5	9	45	162	1.8	3	-40°C a 80°C	13	95	45	22
MXBGY-003	500 W	12 V	10	36	2.5	9	45	162	1.8	3	-40°C a 80°C	14	95	45	22
MXBGY-004	500 W	24 V	10	36	2.5	9	45	162	1.8	3	-40°C a 80°C	14	95	45	22



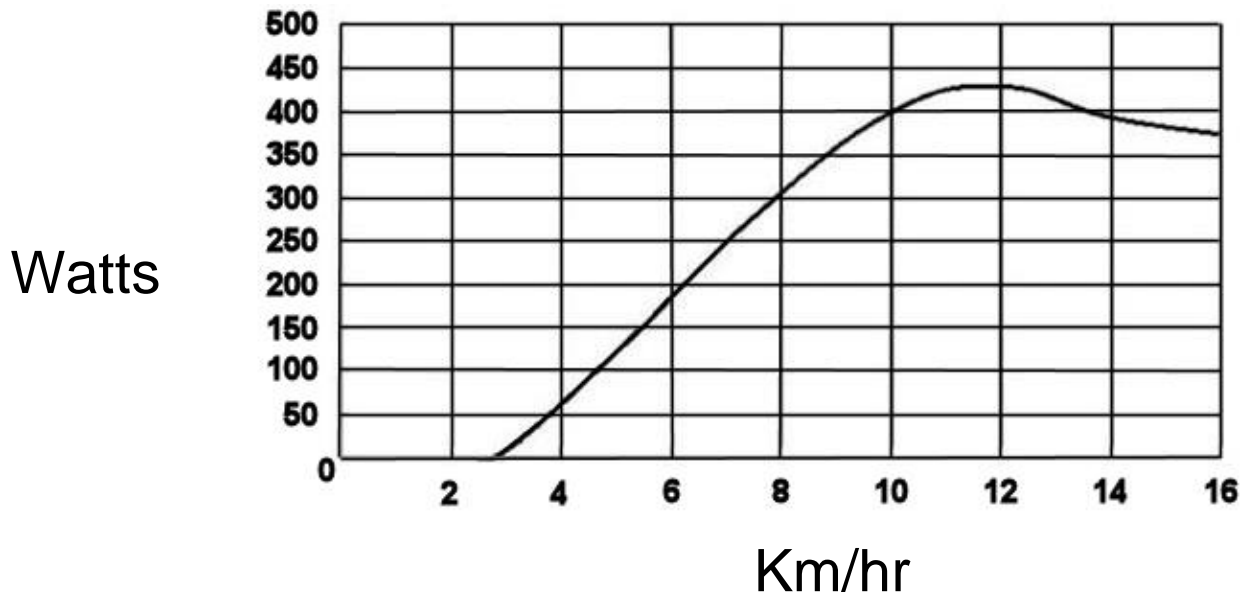
Bladenergy

Dimensiones de Generación Eléctrica: Generador Eólico Horizontal, Bladenergy en mm.

Clave	Ø A	B	C	D	E
MXBGY-001	1750	1750	980	760	800
MXBGY-002	1750	1750	980	760	800
MXBGY-003	1750	1750	980	760	800
MXBGY-004	1750	1750	980	760	800



Curva de Desempeño



Aplicaciones de Generación Eléctrica: Generador Eólico Horizontal, Bladenergy





Sistema On-Grid

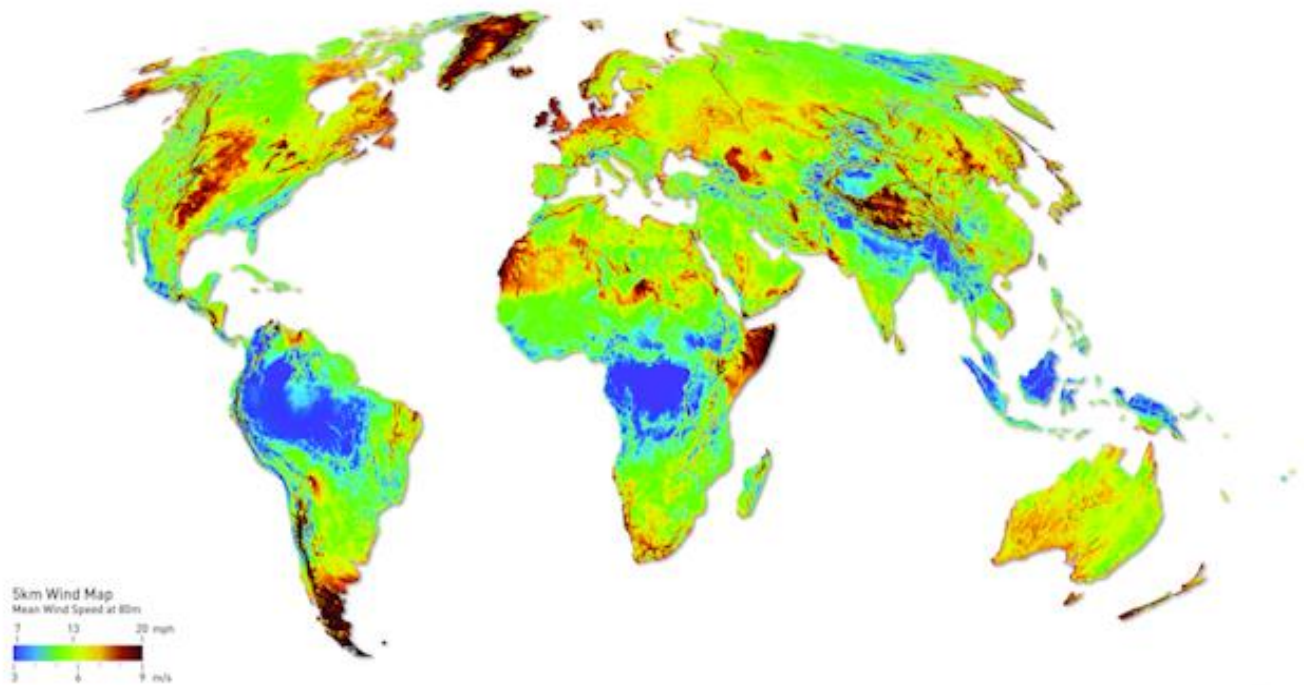


Sistema Off-Grid



Velocidad Media Global del Viento, Bladenergy

Global Mean Wind Speed at 80m



Dimensiones y Circunferencia de Generación Eléctrica: Generador Eólico Horizontal, Bladenergy

