

CurrentKit

Características Generación Eléctrica: Generador Eólico Horizontal CurrentKit

El CurrentKit, funciona con tal solo una brisa de viento. Los modelos son de 3 aspas dependiendo del área donde se utilice y la velocidad del viento para mayor utilización de la energía eólica. Fácil instalación y mantenimiento. Sistema aerodinámico optimizado, así como inyección de precisión y por su forma mejoran la utilización de la energía eólica. El controlador cuenta con sistemas de control por medio de modulación por ancho de pulsos (PWM) en la tensión constante y el sistema de carga y descarga de tres fases. El inversor es utilizado en más de una docena de países, con una potencia eficiente del 97%, Adecuados y eficientes para su uso residencial e industrial pequeño o mediano. El inversor se utiliza conectado a la red eléctrica, con un sistema on grid, utilizado para ahorrar cualquier exceso de electricidad. Evita un desperdicio de energía. Configurado con un alto rango de voltaje de entrada Los parámetros de operación se pueden ajustar a través de su pantalla LCD y las Teclas. Protección a sobre voltaje, corto circuito, sobre calentamiento, etc. La distancia para la instalación de generador a generador debe ser el Diámetro (Ø) de las Aspas más 2 a 15m de Distancia.

Aplicaciones de Generación Eléctrica: Generador Eólico Horizontal CurrentKit

El CurrentKit, es utilizado en semáforos, postes de luz, en jardines, ideal para para Industrias, centros comerciales, residencias, hospitales, escuelas, edificios, restaurantes, hoteles, bancos, oficinas.

Garantía de Generación Eléctrica: Generador Eólico Horizontal CurrentKit

El CurrentKit, cuenta con 1 año de garantía sujeto a clausulas VentDepot.



Características Técnicas Específicas de Generación Eléctrica: Generador Eólico Horizontal, CurrentKit

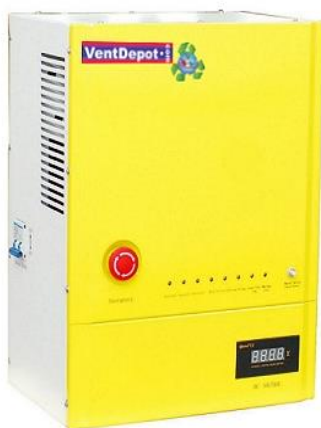
Clave	Potencia del Generador w	Voltaje de Salida v	Velocidad del Viento Estimado		Velocidad Minina del Viento		Velocidad Máxima del Viento		Turbina		Temperatura	Peso Kg	Dimensiones con Empaque de Cartón en cm		
			m/s	km/hr	m/s	km/hr	m/s	km/hr	Diámetro Ø m	aspas			Ancho	Alto	Largo
MXPEK-001	10000	380	10	36	3	11	45	162	8.2	3	-40°C a 80°C	550	39	153	39



CurrentKit

Características Técnicas Específicas de Generación Eléctrica: Controladores On Grid, CurrentKit.

Clave	Potencia	Rango de Voltaje de Entrada	Corriente de Salida	Temperatura	Ruido	Tensión Constante	Sistema	Peso	Dimensiones con Empaque de Cartón en cm		
	Kw	V	V	°C	dB	V		Kg	Ancho	Alto	Largo
MXPEK-001	10	380	20	-35 a 70	40	520	On Grid	48	123	95	78



Características Técnicas Específicas de Generación Eléctrica: Generador Eólico: Inversores On Grid, CurrentKit.

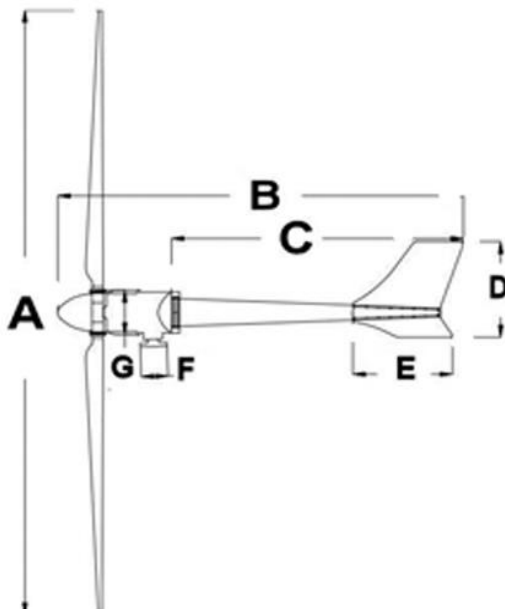
Clave	Potencia del Generador	Rango de Voltaje de Entrada	Voltaje de Salida			Grado de Protección	Peso	Dimensiones con Empaque de Cartón en cm		
	Kw	V	V	F	Hz	IP	Kg	Ancho	Alto	Largo
MXPEK-001	10	380	220	1	60	65	30	45	60	20



CurrentKit

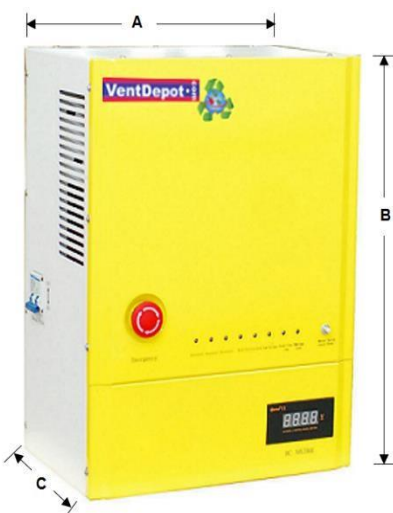
Dimensiones de Generación Eléctrica: Generador Eólico Horizontal, CurrentKit en (m m)

Clave	Ø A	B	C	D	E	Ø F	Ø G
MXPEK-009	7500	4925	3544	1185	1210	325	552



Dimensiones de Generación Eléctrica: Controlador On Grid, CurrentKit

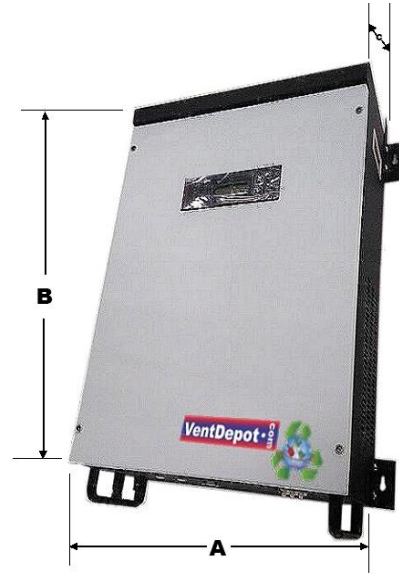
Clave	A	B	C
	Pulg	Pulg	Pulg
MXPEK-001	26	20	18



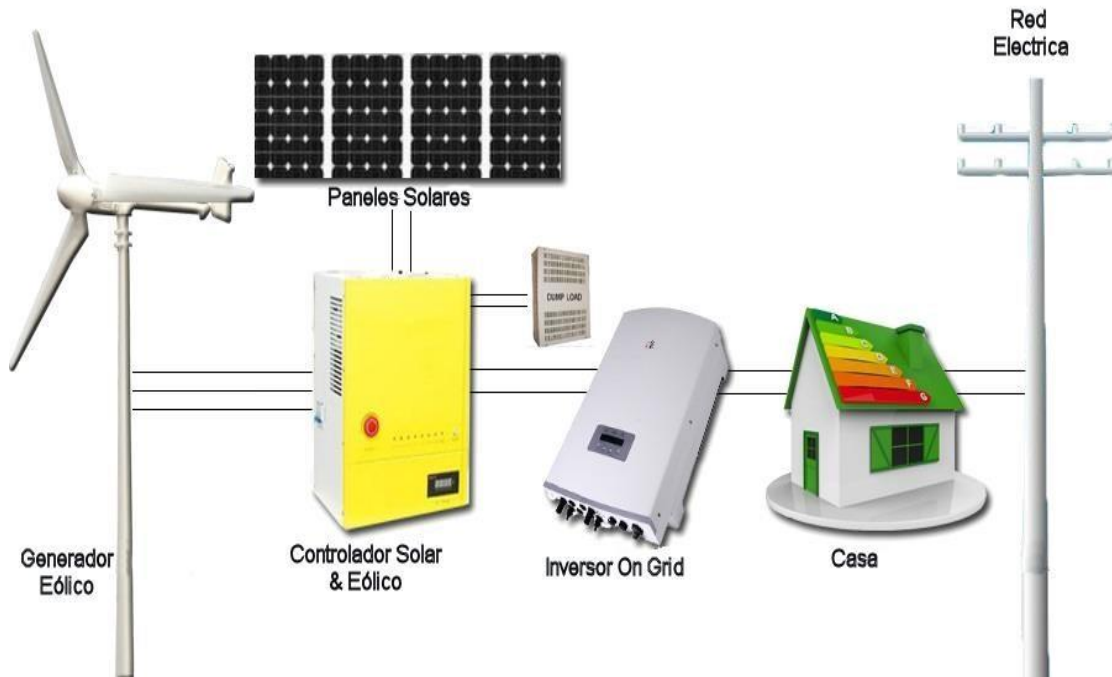
CurrentKit

Dimensiones de Generación Eléctrica: Generador Eólico: Inversor On Grid, CurrentKit.

Clave	A	B	C
	Pulg	Pulg	Pulg
MXPEK-001	17.7	23.60	7.9



Sistema Generación Eléctrica: Controladores On Grid, CurrentKit





CurrentKit

Aplicaciones de Generación Eléctrica: Generador Eólico Horizontal, CurrentKit.

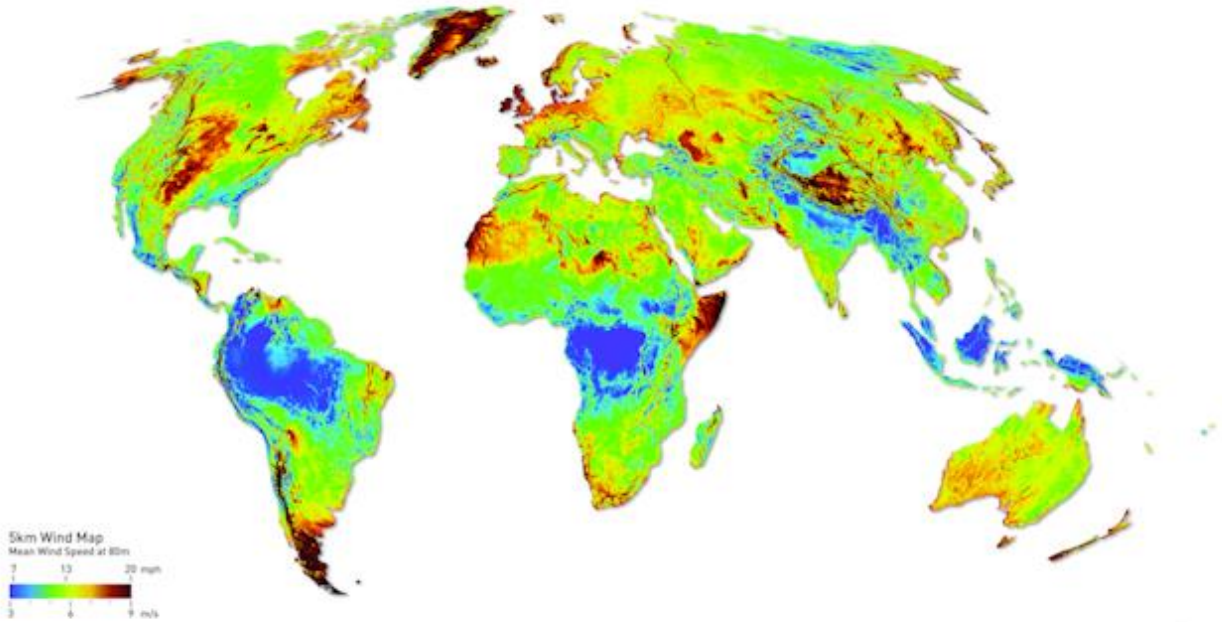




CurrentKit

Velocidad Media Global del Viento

Global Mean Wind Speed at 80m



Distancia de Generador a Generador para Instalación: Generador Eólico Horizontal, CurrentKit.

