

# MoveKit

## Características Generación Eléctrica: Generador Eólico Horizontal MoveKit

El MoveKit VentDepot Horizontal, funciona con tal solo una brisa de viento. El MoveKit contiene un sistema de control que trabaja por medio de electroimán. Transforma el viento en energía con alta potencia. Ajusta automáticamente su velocidad y dirección. Su diseño contiene 3 Aspas de aleación de aluminio y fibra de vidrio reforzado además de ser novedoso, compacto, ligero, mayor duración y estabilidad. Poste se vende por separado, se sugieren postes de 8m hasta 10m de altura dependiendo los vientos. Controlador Off Grid Diseñado para sistemas híbridos de alta gama, cuenta con factor de protección IP20 además sus componentes de alto grado para garantizar la estabilidad y funcionamiento del producto Transforma el viento y la energía en electricidad para el uso de carga en corriente directa. Inversor más avanzado tecnológico del mundo para su uso en aplicaciones interactivas de utilidad aumenta la fiabilidad del sistema e implica el diseño, la instalación y la gestiones un inversor de onda para sistema Off Grid, es un dispositivo inteligente que convierte de corriente directa a corriente alterna. Su diseño es novedoso e inteligente. El transformador asegura que tenga alta eficiencia y baja pérdida sin carga. Protección perfecta y función de alarma así el sistema logra una mayor estabilidad. La distancia para la instalación de generador a generador debe ser el Diámetro (Ø) de las Aspas más 2 a 15m de Distancia.



**400W**  
**120-220V/1F/60Hz**

## Aplicaciones de Generación Eléctrica: Generador Eólico Horizontal MoveKit

El MoveKit VentDepot es aplicado en generadores eólicos, sistemas de energía eólicos para hogares, industrias, campo, ganadería, islas, costas, montañas, casas de campo, en zonas de escasas de energía eléctrica o sin electricidad, iluminación de paisajes, postes de luz, autopistas, etc.

## Garantía de Generación Eléctrica: Generador Eólico Horizontal MoveKit

El MoveKit VentDepot, cuenta con 1 año de garantía sujeto a clausulas VentDepot.

### Características Técnicas de Generación Eléctrica: Generador Eólico Horizontal, MoveKit

Clave	Potencia del Generador	Voltaje de Salida	Velocidad del Viento Estimado		Velocidad Mínima para Funcionamiento		Velocidad Máxima del Viento		Turbina		Temperatura	Peso Kg	Dimensiones con Empaque de Cartón en cm		
	W		V	m/s	Km/hr	m/s	Km/hr	m/s	Km/hr	Diámetro Ø m			Aspas	Ancho	Alto
<b>MXMVK-001</b>	400	24	12	43.2	2	7.2	45	126	1.8	3	-40°C a 80°C	16	22	98	40



### Características Técnicas de Generación Eléctrica: Controlador, PureKit

Clave	Potencia del controlador en Watts	Voltaje del Control	Corriente Nominal de Salida	Frecuencia	Temperatura	Sistema	Peso y Dimensiones con empaque en cm			
		V	A	Hz	°C		kg	Ancho	Alto	Largo
<b>MXMVK-001</b>	100-600	24	10	60	-35 a 60 °	Off Grid	0.5	15	13	7



### Características Técnicas Generación Eléctrica: Inversor Off Grid, MoveKit.

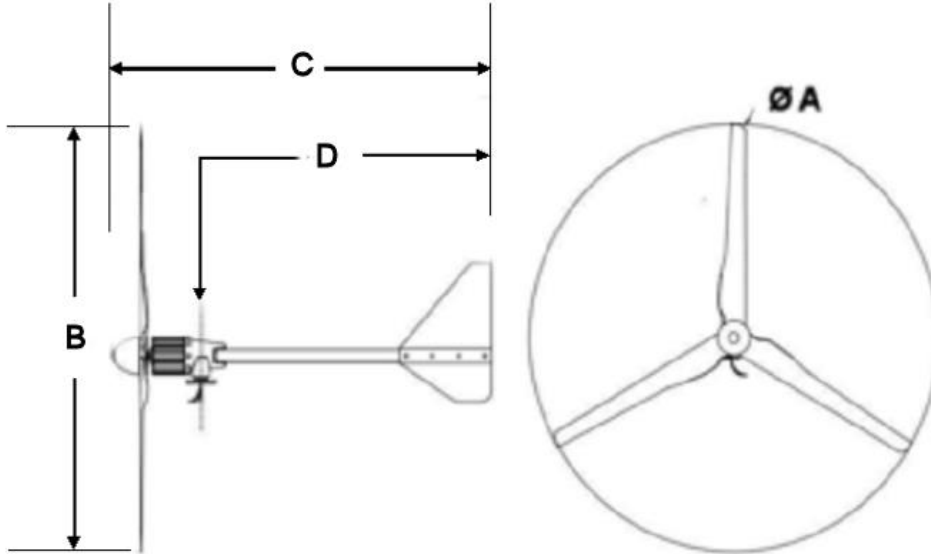
Clave	Capacidad Nominal de salida	Voltaje de Entrada	Voltaje de salida			Temperatura	Sistema	Peso	Dimensiones con Empaque de Cartón en cm		
	W	V	V	F	Hz	°C		Kg	Ancho	Alto	Largo
<b>MXMVK-001</b>	400	24	220	1	60	10 a 60	Off Grid	1	7	11	19





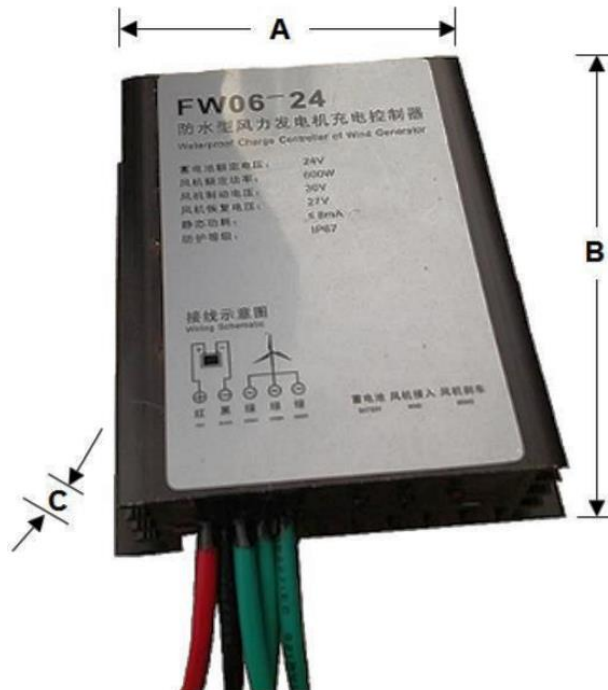
### Dimensiones de Generación Eléctrica: MoveKit en (mm)

Clave	A	B	C	D
	Ø Pulg	Pulg		
<b>MXMVK-001</b>	1750	1750	980	760



### Dimensiones de Generación Eléctrica: MoveKit en (mm)

Clave	A	B	C
	Pulg	Pulg	Pulg
<b>MXMVK-001</b>	4	3	1





# MoveKit

Dimensiones de inversores Off Grid, MoveKit.

Clave	A cm	B cm	C cm
<b>MXMVK-001</b>	5	21	17



Sistema Off Grid Generación Eléctrica, MoveKit.



# MoveKit

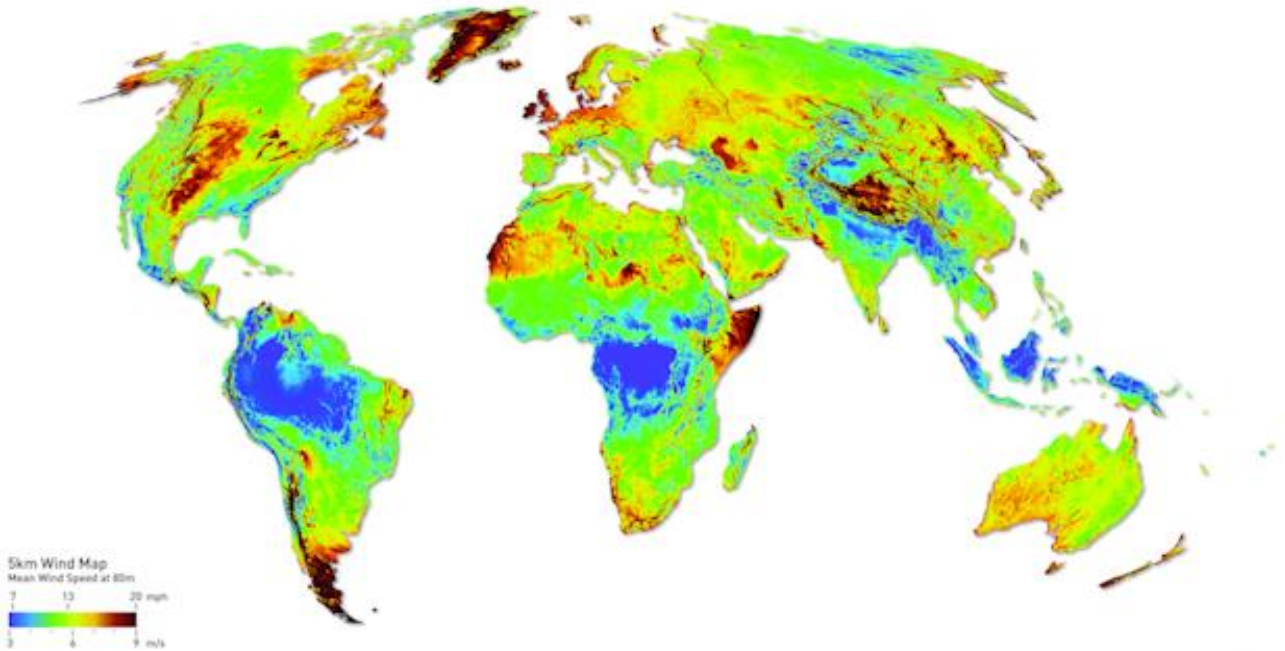
**Aplicaciones de Generación eléctrica: Generador eólico Horizontal, MoveKit.**





**Velocidad Media Global del Viento**

## Global Mean Wind Speed at 80m



**Distancia de Generador a Generador para Instalación: Generador Eólico Horizontal, MoveKit.**

