

Windnergy

Características Generales de Generación Eléctrica: Generador Eólico Horizontal, Windnergy

El Generador Eólico Horizontal, Windnergy funciona con tal solo una brisa de viento.

Los modelos son de 3 aspas dependiendo del área donde se utilice y la velocidad del viento para mayor utilización de la energía eólica. Fácil instalación y mantenimiento.

Sistema aerodinámico optimizado, así como inyección de precisión y por su forma mejoran la utilización de la energía eólica. Material de aluminio, con 2 soportes giratorios lo que permite soportar mejor el viento y aumenta su funcionamiento. Alternador de imán el cual convierte la energía mecánica en corriente alterna. Mayor estabilidad.

El inversor se puede regular según las necesidades específicas del cliente.

Soporta velocidades de hasta 162Km/hr.

El material de las aspas es de fibra de nylon.

Poste se vende por separado, se sugieren postes de 10m hasta 16m de altura dependiendo los vientos.

Aplicaciones de Generación Eléctrica: Generador Eólico Horizontal, Windnergy

El Windnergy es utilizado en semáforos, postes de luz, en jardines, ideal para para Industrias, centros comerciales, residencias, hospitales, escuelas, edificios, restaurantes, hoteles, barcos, edificios, oficinas

Garantía de Generación Eléctrica: Generador Eólico Horizontal, Windnergy

El Windnergy, cuenta con 1 año de garantía sujeto a clausulas VentDepot.



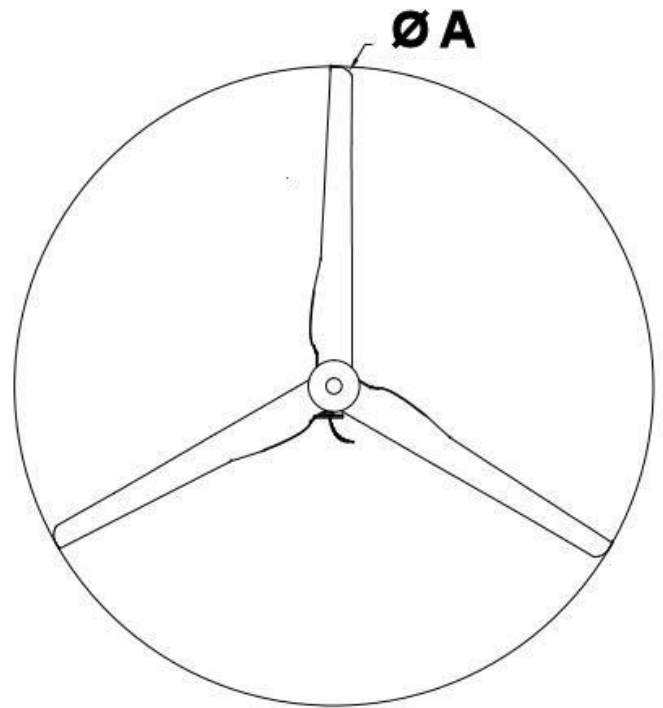
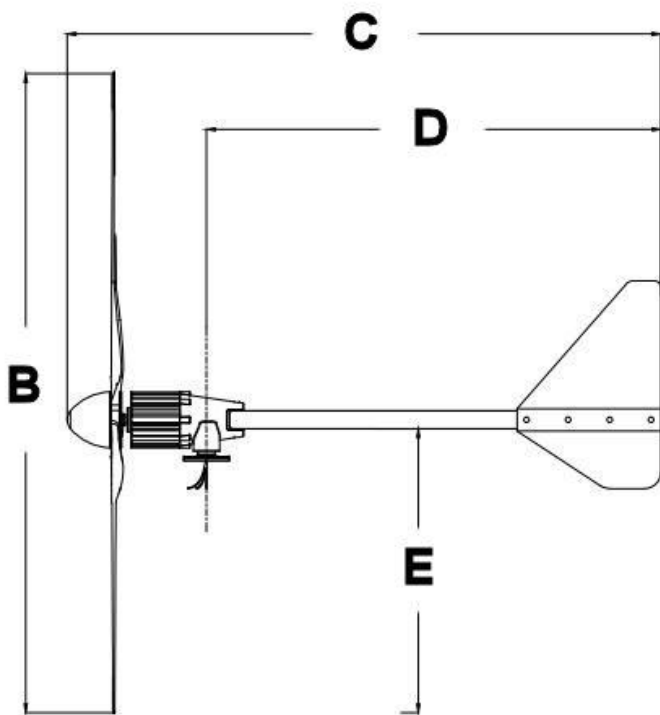
Características Técnicas de Generación Eléctrica: Generador Eólico Horizontal, Windnergy															
Clave	Potencia del Generador	Voltaje de Salida	Velocidad del Viento Estimado		Velocidad Mínima para Funcionamiento		Velocidad Máxima del Viento		Turbina		Temperatura	Peso Kg	Dimensiones con Empaque de Cartón en cm		
			m/s	Km/hr	m/s	Km/hr	m/s	Km/hr	Diámetro Ø m	Aspas			Ancho	Alto	Largo
MXWDY-001	1000 W	24	10	36	3	11	45	162	2.8	3	-40°C a 80°C	48	25	138	25
MXWDY-002	1000 W	48	10	36	3	11	45	162	2.8	3	-40°C a 80°C	48	25	138	25
MXWDY-003	2000 W	48	10	36	3	11	45	162	3.2	3	-40°C a 80°C	52	60	156	35
MXWDY-004	2000 W	96	10	36	3	11	45	162	3.2	3	-40°C a 80°C	52	60	156	35



Windnergy

Dimensiones de Generación Eléctrica: Generador Eólico Horizontal, Windnergy en (mm)

Clave	Ø A	B	C	D	E
MXWDY-001	2880	2880	1900	1370	1520
MXWDY-002	2880	2880	1900	1370	1520
MXWDY-003	3200	3200	1900	1370	1520
MXWDY-004	3200	3200	1900	1370	1520



Aplicaciones de Generación Eléctrica: Generador Eólico Horizontal, Windnergy



Windenergy

Sistema On-Grid

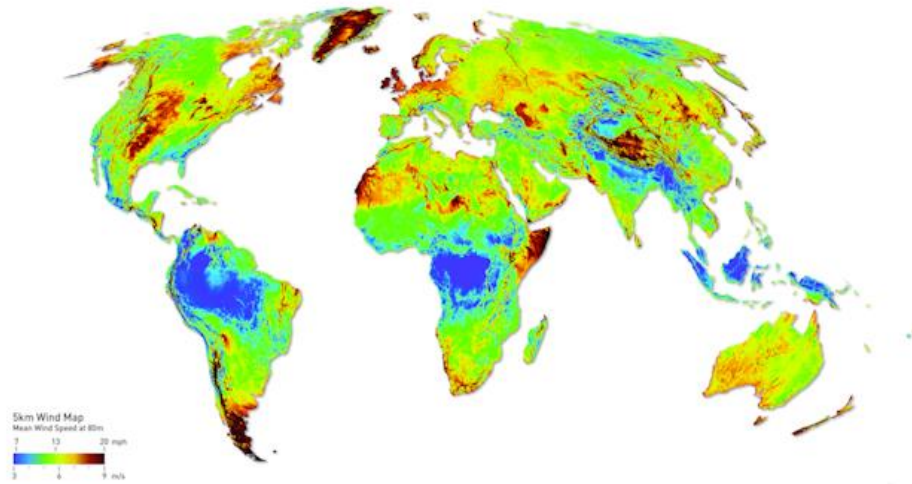


Sistema Off-Grid



Velocidad Media Global del Viento, Windnergy

Global Mean Wind Speed at 80m



Dimensiones y Circunferencia de Generación Eléctrica: Generador Eólico Horizontal, Windnergy

