

EolicKit

Características Generación Eléctrica: Generador Eólico Horizontal EolicKit

El EolicKit Horizontal, funciona con tal solo una brisa de viento. Los modelos son de 3 aspas energía eólica. Fácil instalación y mantenimiento. Sistema aerodinámico optimizado, así como inyección de precisión. Material de aluminio, con 2 soportes giratorios lo que permite soportar mejor el viento y aumenta su funcionamiento. Soporta velocidades de hasta 162Km/hr. Poste se vende por separado, se sugieren postes de 8m hasta 10m de altura dependiendo los vientos.

Es el inversor más avanzado tecnológicamente del mundo para su uso en aplicaciones interactivas de utilidad aumenta la fiabilidad del sistema e implica el diseño, la instalación y la gestiones un inversor de onda para sistema On Grid, es un dispositivo inteligente que convierte de corriente directa a corriente alterna. Su diseño es novedoso e inteligente. Pantalla LCD el cual permite una visualización del voltaje, de la batería y otros parámetros de estado. Salida de estabilización de corriente alterna. El transformador asegura que tenga alta eficiencia y baja pérdida sin carga. Protección perfecta y función de alarma así el sistema logra una mayor estabilidad. Mayor capacidad de la carga de conducción. Cuenta con un índice de protección IP20.

La distancia para la instalación de generador a generador debe ser el Diámetro (Ø) de las Aspas más 2 a 15m de Distancia.

Aplicaciones de Generación Eléctrica: Generador Eólico Horizontal EolicKit

El VentDepot es aplicado en generadores eólicos y generadores solares, sistemas de energía eólicos y solares para hogares, industrias, campo, ganadería, islas, costas, montañas, casas de campo, en zonas de escasas de energía eléctrica o sin electricidad, iluminación de paisajes, postes de luz, autopistas, etc.

Garantía de Generación Eléctrica: Generador Eólico Horizontal EolicKit

El EolicKit VentDepot, cuenta con 1 año de garantía sujeto a clausulas VentDepot.



600W
120-220V/1F/60Hz

Características Técnicas de Generación Eléctrica: Generador Eólico Horizontal, EolicKit															
Clave	Potencia del Generador W	Voltaje de Salida V	Velocidad del Viento Estimado		Velocidad Mínima para Funcionamiento		Velocidad Máxima del Viento		Turbina		Temperatura	Peso Kg	Dimensiones con Empaque de Cartón en cm		
			m/s	Km/hr	m/s	Km/hr	m/s	Km/hr	Diámetro Ø m	Aspas			Ancho	Alto	Largo
MXEOK-001	600	24	10	36	2.5	9	55	198	1.8	3	-40°C a 80°C	14	95	45	22



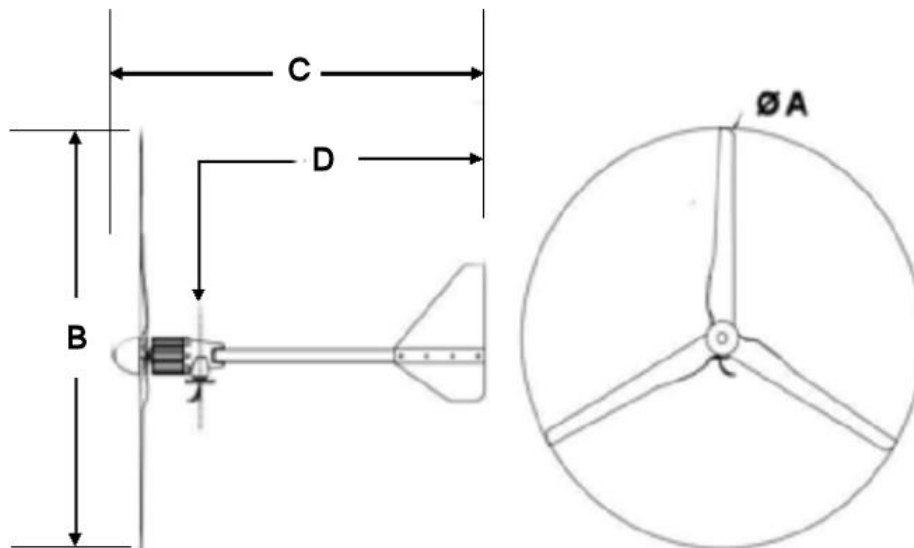
Características Técnicas Generación Eléctrica: inversor On Grid, EolicKit.

Clave	Potencia de Salida	Rango de Corriente		Fases	Rango de Frecuencia	Eficiencia Máxima del Inversor	Consumo de Energía	Sistema	Peso y Dimensiones con empaque en cm			
		Directa Entrada	Alterna Salida						kg	Base	Altura	Fond o
MXEOK-001	1000	24	220	1	60	90	5	On Grid	5.5	25	38	14



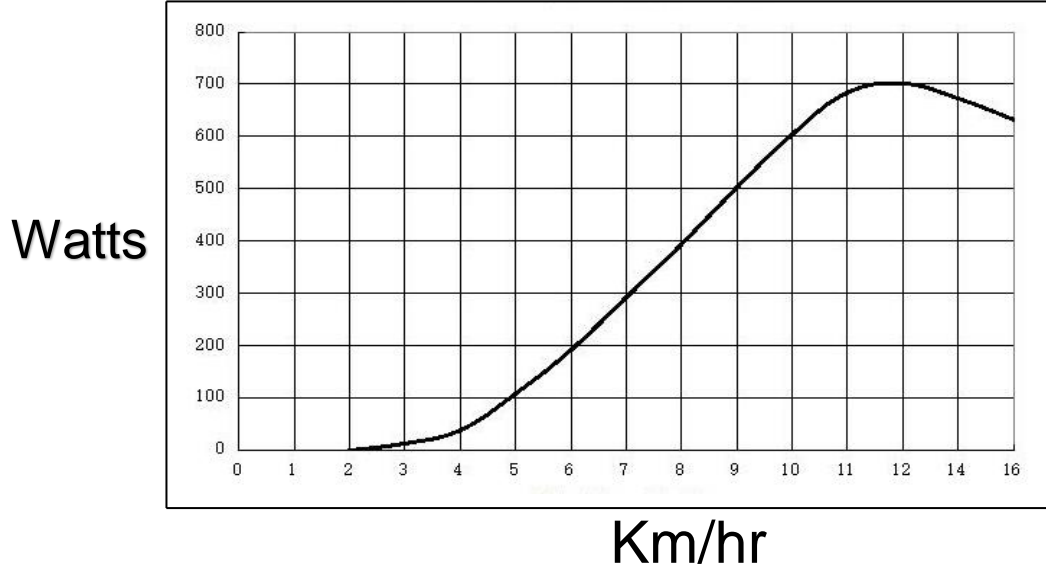
Dimensiones de Generación Eléctrica: Generador Eólico Horizontal en mm.

Clave	Ø A	B	C	D	E
MXEOK-001	1750	1750	980	760	800

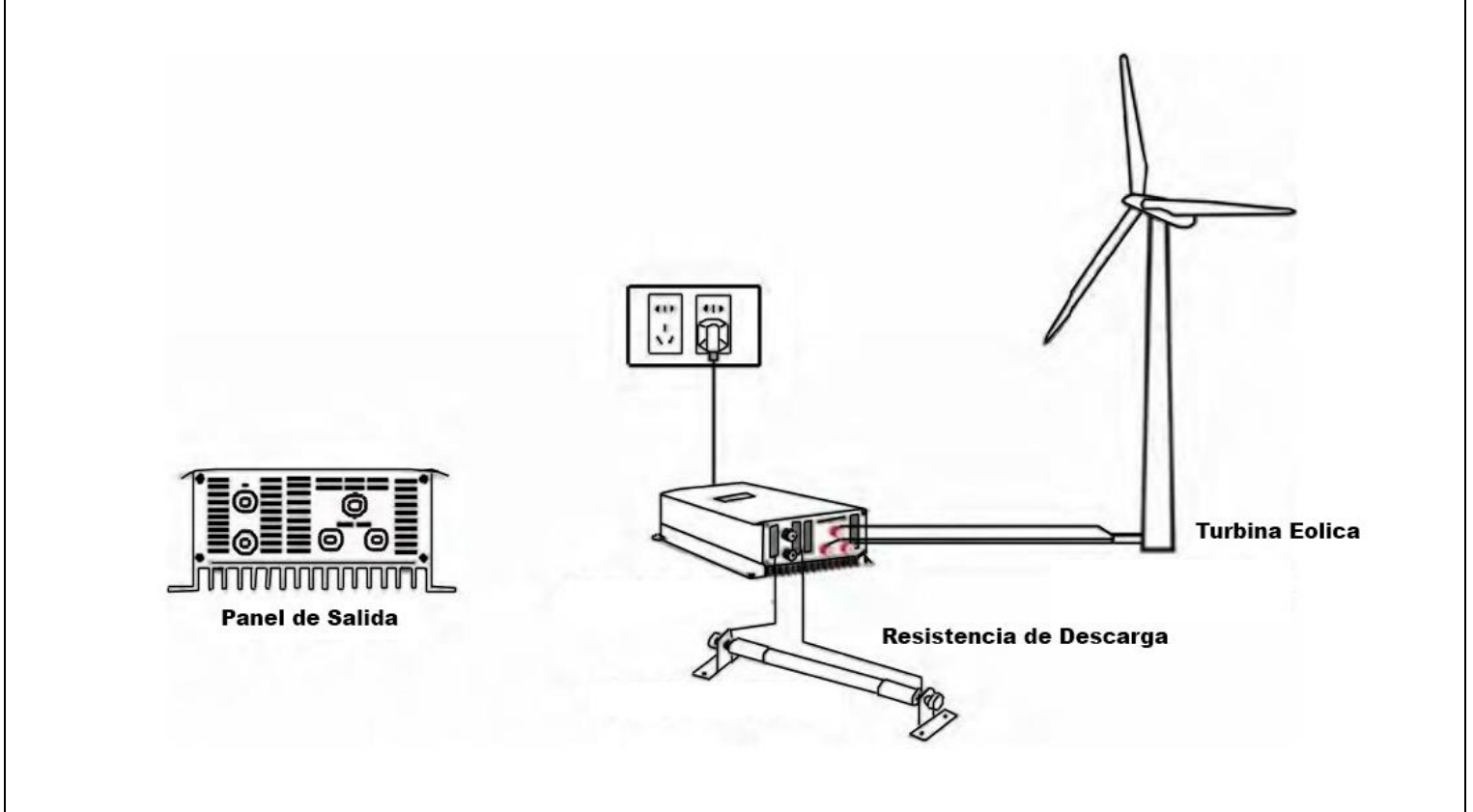


EolicKit

Curva de Desempeño



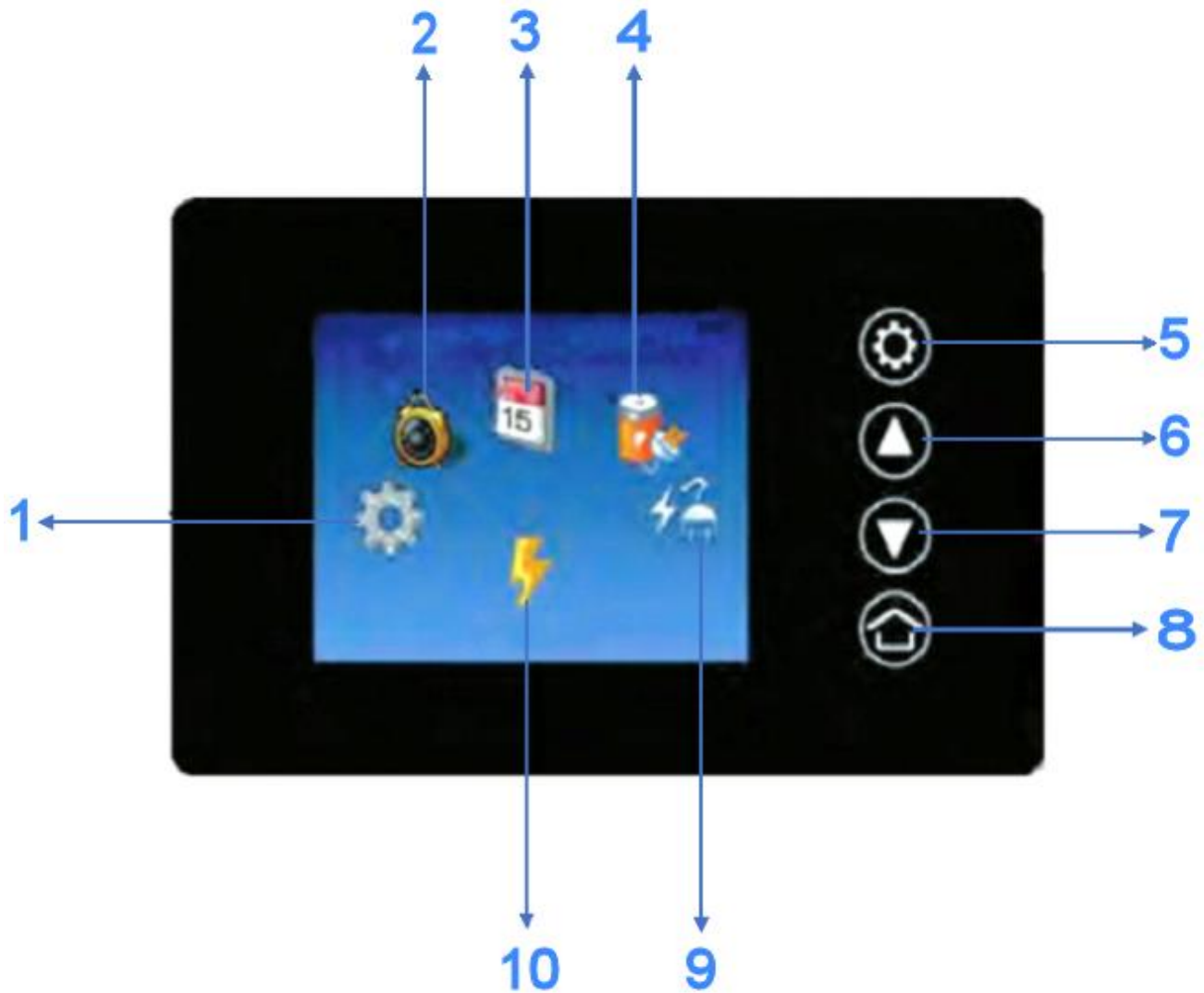
Sistema Generación Eléctrica: inversor On Grid, EolicKit.



EolicKit

Panel de Control

1	Establecer Menú
2	Ajuste del Reloj
3	Ajuste de Fecha
4	Menú de Energía
5	Botón de Configuración y Confirmación
6	Botón de Selección hacia Arriba
7	Botón de Selección hacia Abajo
8	Botón de Inicio
9	Forma de Onda de la Energía
10	Vista de Poder



EolicKit

Galería de Imágenes del inversor On Grid, EolicKit





EolicKit

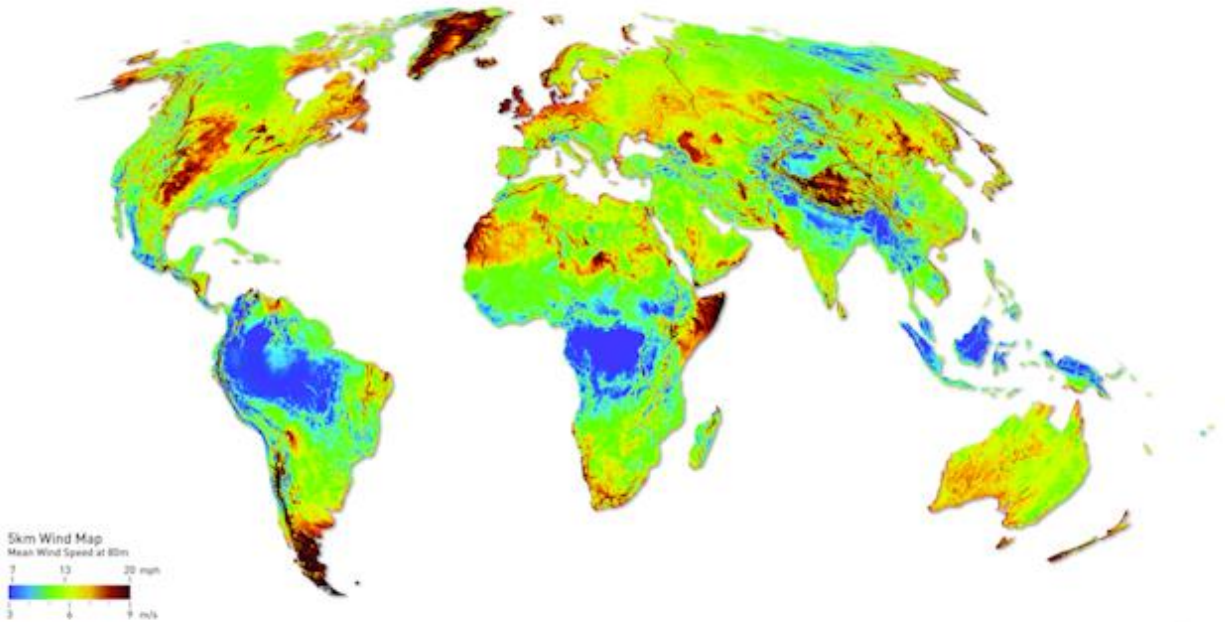
Aplicaciones de Generación Eléctrica: Generador Eólico horizontal, EolicKit





Velocidad Media Global del Viento

Global Mean Wind Speed at 80m



Distancia de Generador a Generador para Instalación: Generador Eólico Horizontal, EolicKit.

