

BreezeKit

Características Generación Eléctrica: Generador Eólico Horizontal BreezeKit

El BreezeKit VentDepot Horizontal, funciona con tal solo una brisa de viento.
 El BreezeKit contiene un sistema de control que trabaja por medio de electroimán.
 Transforma el viento en energía con alta potencia.
 Ajusta automáticamente su velocidad y dirección.
 Su diseño contiene 3 Aspas de aleación de aluminio y fibra de vidrio reforzado además de ser novedoso, compacto, ligero, mayor duración y estabilidad. Poste se vende por separado, se sugieren postes de 8m hasta 10m de altura dependiendo los vientos.
 Controlador Off Grid Diseñado para sistemas híbridos de alta gama, cuenta con factor de protección IP20 además sus componentes de alto grado para garantizar la estabilidad y funcionamiento del producto Transforma el viento y la energía en electricidad para el uso de carga en corriente directa.
 Inversor más avanzado tecnológico del mundo para su uso en aplicaciones interactivas de utilidad aumenta la fiabilidad del sistema e implica el diseño, la instalación y la gestiones un inversor de onda para sistema Off Grid, es un dispositivo inteligente que convierte de corriente directa a corriente alterna. Su diseño es novedoso e inteligente. Pantalla LCD el cual permite una visualización del voltaje, de la batería y otros parámetros de estado. Salida de estabilización de corriente alterna. El transformador asegura que tenga alta eficiencia y baja pérdida sin carga. Protección perfecta y función de alarma así el sistema logra una mayor estabilidad.
 La distancia para la instalación de generador a generador debe ser el Diámetro (Ø) de las Aspas más 2 a 15m de Distancia.



Aplicaciones de Generación Eléctrica: Generador Eólico Horizontal BreezeKit

El BreezeKit VentDepot es aplicado en generadores eólicos, sistemas de energía eólicos para hogares, industrias, campo, ganadería, islas, costas, montañas, casas de campo, en zonas de escasos de energía eléctrica o sin electricidad, iluminación de paisajes, postes de luz, autopistas, etc.

Garantía de Generación Eléctrica: Generador Eólico Horizontal BreezeKit

El BreezeKit VentDepot, cuenta con 1 año de garantía sujeto a clausulas VentDepot.

Características Técnicas de Generación Eléctrica: Generador Eólico Horizontal, BreezeKit

Clave	Potencia del Generador	Voltaje de Salida	Velocidad del Viento Estimado		Velocidad Mínima para Funcionamiento		Velocidad Máxima del Viento		Turbina		Temperatura	Peso Kg	Dimensiones con Empaque de Cartón en cm		
	W		V	m/s	Km/hr	m/s	Km/hr	m/s	Km/hr	Diámetro Ø m			Aspas	Ancho	Alto
MXBEE-001	300	12	10	36	3	11	45	162	1.3	3	-40°C a 80°C	8	27	15	10



Clave	Potencia del controlador	Voltaje del Control	Corriente Nominal de Salida	Frecuencia	Temperatura	Sistema	Peso y Dimensiones con empaque en cm			
	W	V	A	Hz	°C		kg	Ancho	Alto	Largo
MXBEE-001	100-300	12	30	60	-35 a 60 °	Off Grid	0.5	15	13	7

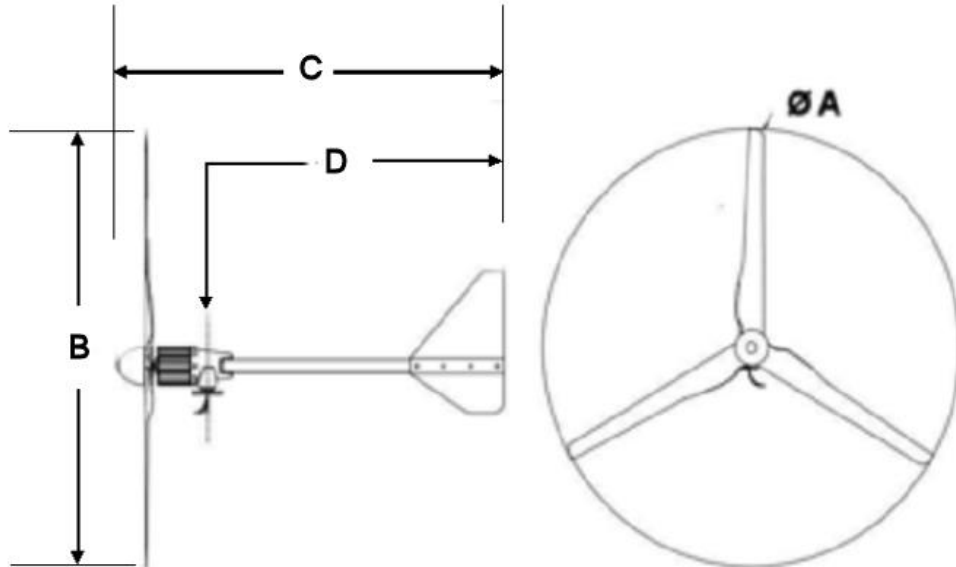


Características Técnicas Generación Eléctrica: Inversor Off Grid, BreezeKit.

Clave	Capacidad Nominal de salida	Voltaje de Entrada	Voltaje de salida			Temperatura	Sistema	Peso	Dimensiones con Empaque de Cartón en cm		
	W	V	V	F	Hz	°C			Kg	Ancho	Alto
MXBEE-001	300	12	220	1	60	10 a 60	Off Grid	2.5	17	62	25



Dimensiones de Generación Eléctrica: Generador Eólico Horizontal BreezeKit en mm.				
Clave	A Ø mm	B mm	C mm	D mm
MXBEE-001	149.86	1150	787.4	660



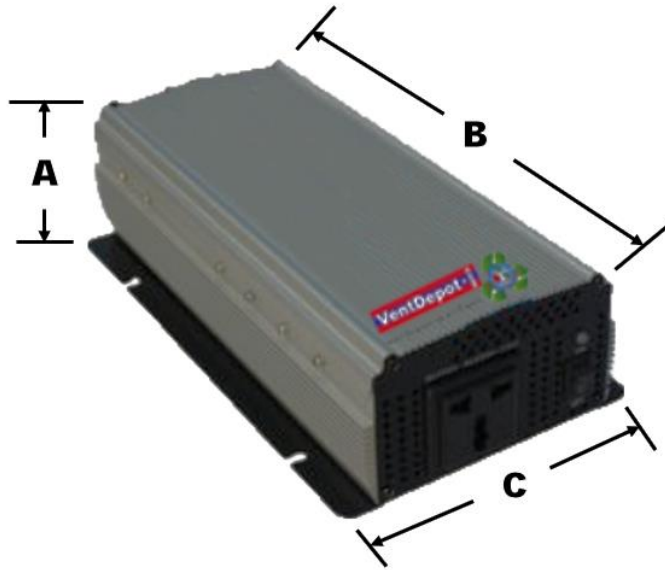
Dimensiones de Generación Eléctrica: Controladores Eólico, BreezeKit.			
Clave	A Ø Pulg	B Ø Pulg	C Ø Pulg
MXBEE-001	4	3	1





Dimensiones de inversores Off Grid, BreezeKit.

Clave	A cm	B cm	C cm
MXBEE-001	5	21	17



Sistema Off Grid Generación Eléctrica, BreezeKit.



BreezeKit

Aplicaciones de Generación eléctrica: Generador eólico Horizontal, BreezeKit.



Distancia de Generador a Generador para Instalación: Generador Eólico Horizontal, AeroKit.

