

# MicroPro

## Ficha Técnica

### Características Generales del MicroInversor, MicroPro.

El MicroPro, inversor de energía solar conversor de conexión a red PV MPPT con salida de onda sinusoidal pura.

Hay dos versiones el inversor puede ser compatible con wifi-módem.

Modo Wifi, no necesita otro accesorio como módem WIFI.

La aplicación se obtiene a través del escaneo de código QR y la interfaz de monitoreo se vincula automáticamente.

Voltaje/frecuencia adaptable.

Sistema de monitoreo de aplicaciones.

Transmisión de potencia inversa.

Medidor interno de alta precisión.

Topología de puente completo hacia adelante.

Entrada/Salida, totalmente aislado.

Microrejilla de modo de voltaje.

No incluye modem.

### Aplicaciones del MicroInversor, MicroPro.

El MicroPro, uso industrial, comercial y residencial.

Convierte la energía de corriente continua (CC) generada por los módulos solares (paneles) en energía de corriente alterna (CA).

### Garantía del MicroInversor, MicroPro.

El MicroPro, cuenta con 1 año de garantía sujeto a cláusulas VentDepot.



### Características Técnicas Específicas del MicroInversor, MicroPro.

Clave	Watts	Volts		Frecuencia Hz	Rango de Temperatura °C	Arreglo Máximo # de Módulos		Peso y Dimensiones con Empaque en cm.			
		Entrada	Salida			110V	220V	Kg	Base	Alto	Ancho
<b>MXIRO-001</b>	2000	22-60	80-160VAC	50/60	-40 a +65	3	-	4.3	37	43	14
<b>MXIRO-002</b>	2000	22-60	80-160VAC	50/60	-40 a +65	3	-	4.3	37	43	14
<b>MXIRO-003</b>	2400	22-60	80-160VAC	50/60	-40 a +65	2	-	4.3	37	43	14
<b>MXIRO-004</b>	2400	22-60	80-160VAC	50/60	-40 a +65	2	-	4.3	37	43	14
<b>MXIRO-005</b>	2800	22-60	80-160VAC	50/60	-40 a +65	2	-	4.3	37	43	14
<b>MXIRO-006</b>	2800	22-60	80-160VAC	50/60	-40 a +65	2	-	4.3	37	43	14





### Especificaciones del MicroInversor, MicroPro.

	MXIRO-001 y MXIRO-002	MXIRO-003 y MXIRO-004
Tensión de Salida Modo:	Interruptor automático 120/230V.	Interruptor automático 120/230V.
Voltaje de Circuito Abierto PV:	30-60 VOC.	30-60 VOC.
Corriente de Cortocircuito:	90A.	110A.
Máxima de Trabajo Actual:	77a	92A.
Los Parámetros de Salida:	120VAC	@ 120VAC.
Salida de Potencia de Pico:	2200V	2600V
Potencia de Salida Nominal:	2000V	2400V.
Corriente de Salida:	16.6A	20A
Rango de Tensión AC:	80-160VAC.	80-160VAC.
Factor de Potencia:	> 95%	> 95%
Eficacia de Salida:	@ 120VAC.	@ 120VAC.
Estática MPPT la Eficiencia:	99.50%.	99.50%.
Salida máxima Eficiencia:	95%.	95%.
Pérdida de energía por la noche:	<0,5 W	<0,5 W0
Total, actual Armónicos:	<5%.	<5%.
Grado impermeable:	IP65.	IP65 NEMA3R.
De refrigeración:	-Refrigeración.	-Refrigeración.
Modo de comunicación MXIRO-002 y 004	433 MHz / WiFi.	433 MHz / WiFi.
De modo de transmisión:	Transmisión inversa, prioridad de carga.	Transmisión inversa, prioridad de carga.
Sistema de vigilancia:	Aplicación de teléfono móvil, navegador.	Aplicación de teléfono móvil, navegador.

### Especificaciones del MicroInversor, MicroPro.

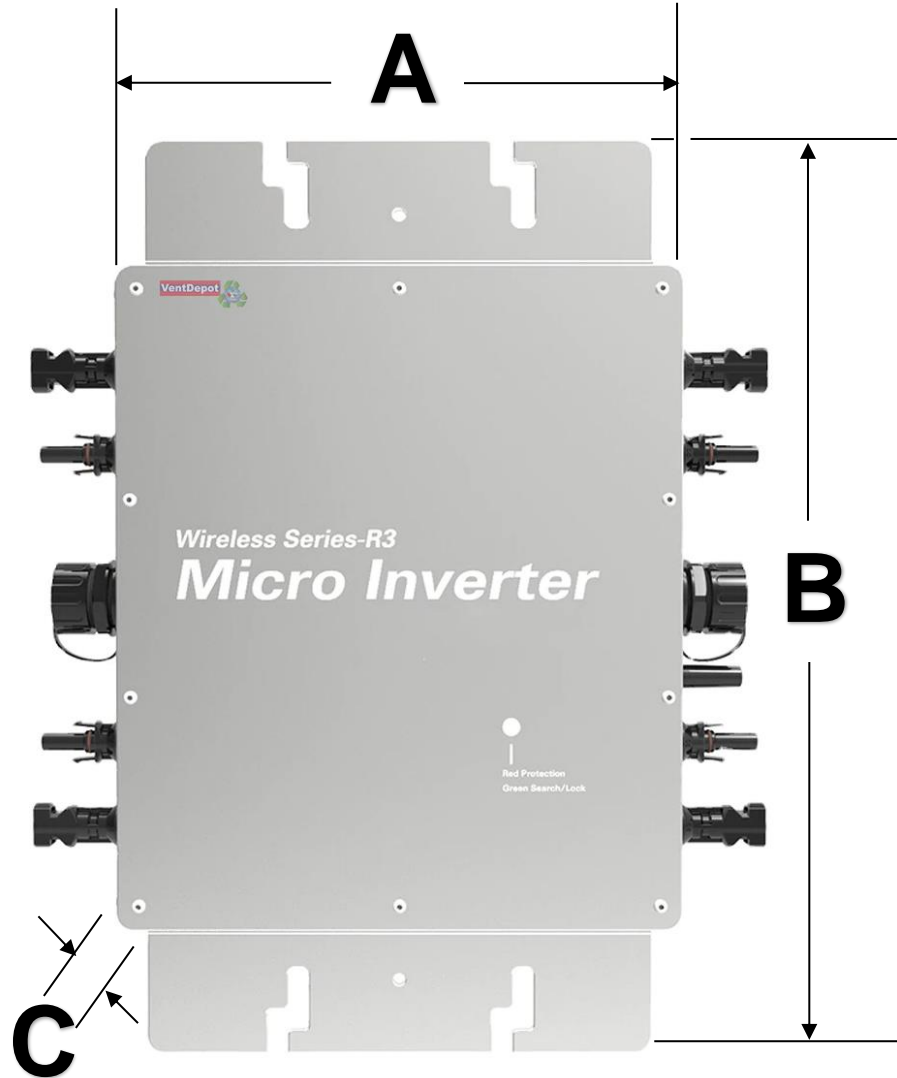
	MXIRO-005 Y MXIRO-006
Tensión de Salida Modo:	Interruptor automático 120/230V.
Voltaje de Circuito Abierto PV:	30-60 VOC.
Corriente de Cortocircuito:	128A.
Máxima de Trabajo Actual:	107A.
Los Parámetros de Salida:	@ 120VAC.
Salida de Potencia de Pico:	3000V.
Potencia de Salida Nominal:	2800V.
Corriente de Salida:	23,5 A.
Rango de Tensión AC:	80-160VAC.
Factor de Potencia:	> 95%.
Eficacia de Salida:	@ 120VAC.
Estática MPPT la Eficiencia:	99.50%.
Salida máxima Eficiencia:	95%.
Pérdida de energía por la noche:	<0,5 W
Total, actual Armónicos:	<5%.
Grado impermeable:	IP65 NEMA3R.
De refrigeración:	-Refrigeración
Modo de comunicación MXIRO-006	433 MHz / WiFi
De modo de transmisión:	Transmisión inversa, prioridad de carga.
Sistema de vigilancia:	Aplicación de teléfono móvil, navegador.





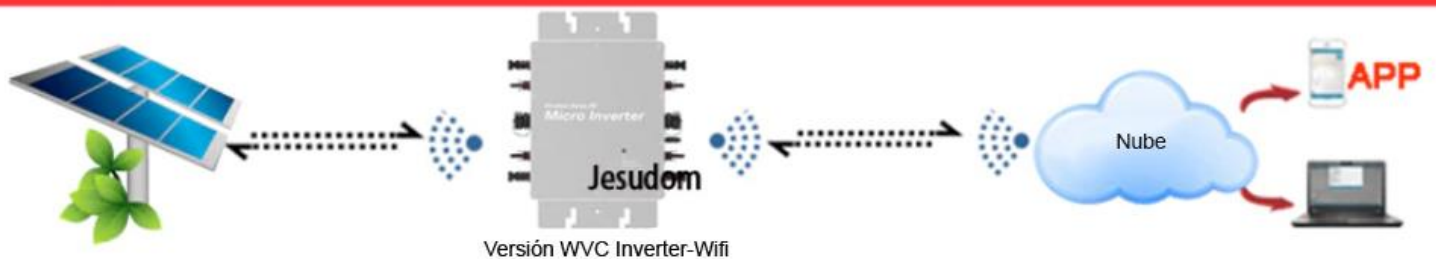
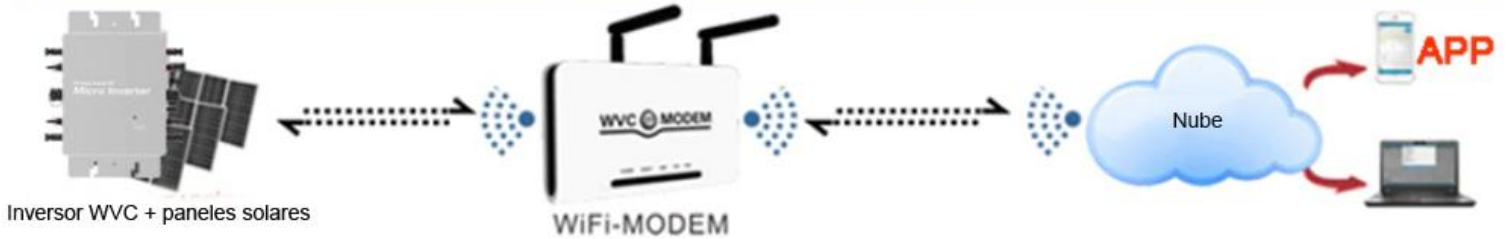
Dimensiones Específicas del MicroInversor, MicroPro en mm.

Clave	A	B	C
MXIRO-001 a MXIRO-006	300	370	42



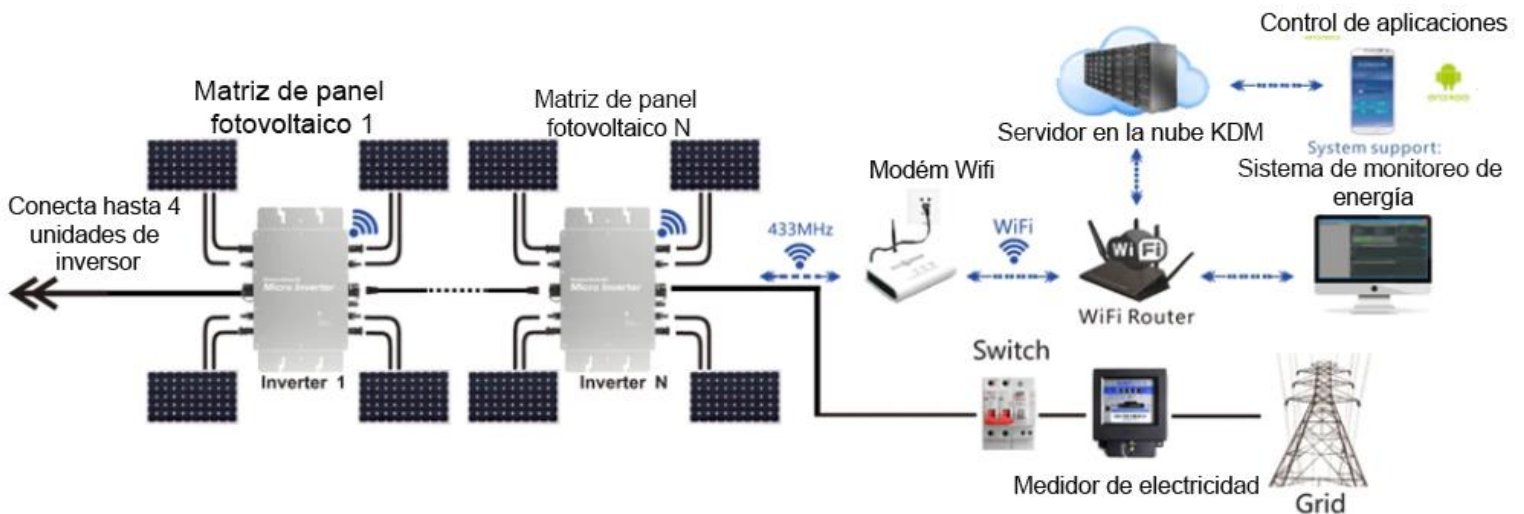
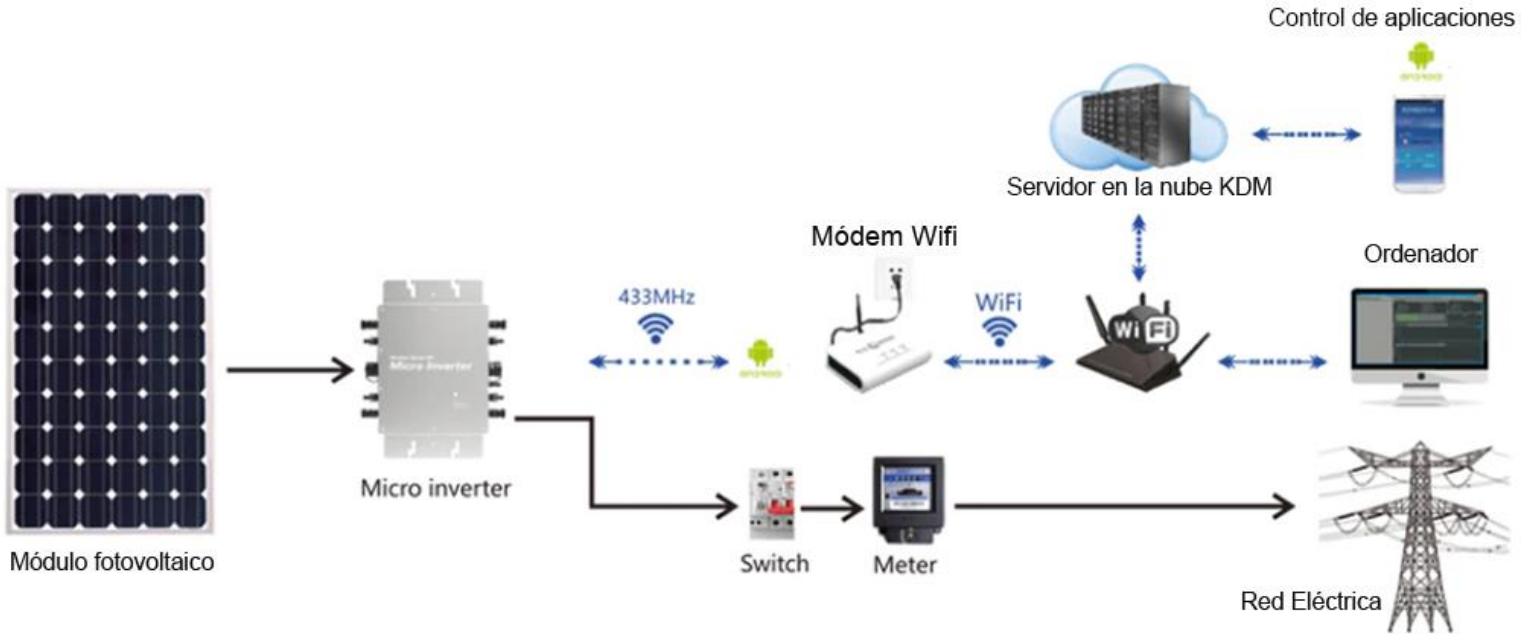


### Galería del MicroInversor, MicroPro.





### Galería del MicroInversor, MicroPro.



Versión de Corrección	Nombre del Autor	Descripción del Error	Descripción de la Corrección	Vo.Bo. Supervisor
V1	Jessica Lorenzo	Ficha Nueva	Ninguna	Fernando Guerrero

