

FontCold

Características Generales del los Chillers FontCold de VentDepot.

Los Chillers FontCold de VentDepot son, refrigeradores compactos que permiten solventar los problemas de refrigeración en instalaciones Industriales de agua helada, diseñadas especialmente para ambientes externos.

Este generalmente se emplea en lugares grandes como fábricas o centros comerciales.

El chasis y el revestimiento son de chapa de acero cincada y barnizada con polvo epóxidico, el condensador está colocado verticalmente en uno o dos lados de la unidad ventiladores axiales (2, 3, 4) en el panel superior de cobertura del chasis.

El equipo frigorífico está formado por uno o dos compresores de tipo Semihermetico con circuitos independientes y permite su funcionamiento desde- 20°C hasta + 40° C la configuración estándar

Aplicaciones del los Chillers FontCold de VentDepot.

Los Chillers FontCold de VentDepot pueden son usados en diversas áreas e industrias que requieran mantener estándares de calidad.

A continuación, algunas de ellas.

Plástico: Enfriando los Moldes de Inyección y Soplado, el aceite hidráulico de las Inyectoras, Punteadores.

Alimenticia: Pasteurización de Lácteos, Bebidas, Agua, Embutidos, Aves en rastros, Enfriando Vegetales para su empaque y traslado. Fábricas de Hielo. Destilación de Tequila, Enfriamiento de Mostos.

Hotelería: Centros Comerciales - Plantas Procesadoras. Enfriando el sistema central de aire acondicionado por medio de agua helada que se distribuye a través de miles de metros de tubería a las diferentes Área y habitaciones.

Medica: Resonancia Magnética, MRI & CT.

Anodizado de Aluminio.

Garantía del los Chillers FontCold de VentDepot.

Los Chillers FontCold de VentDepot cuentan con un año de garantía sujeto a cláusulas de VentDepot.



Características Técnicas Específicas de los Chillers FontCold de VentDepot

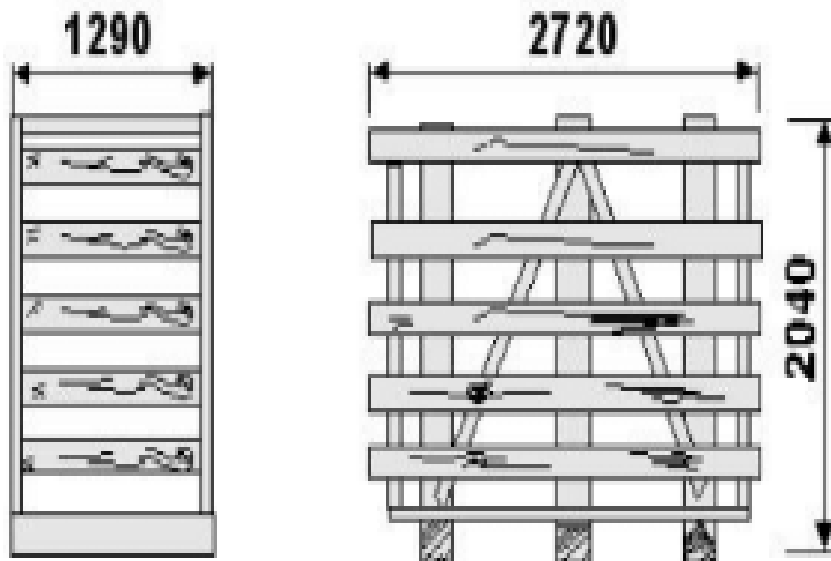
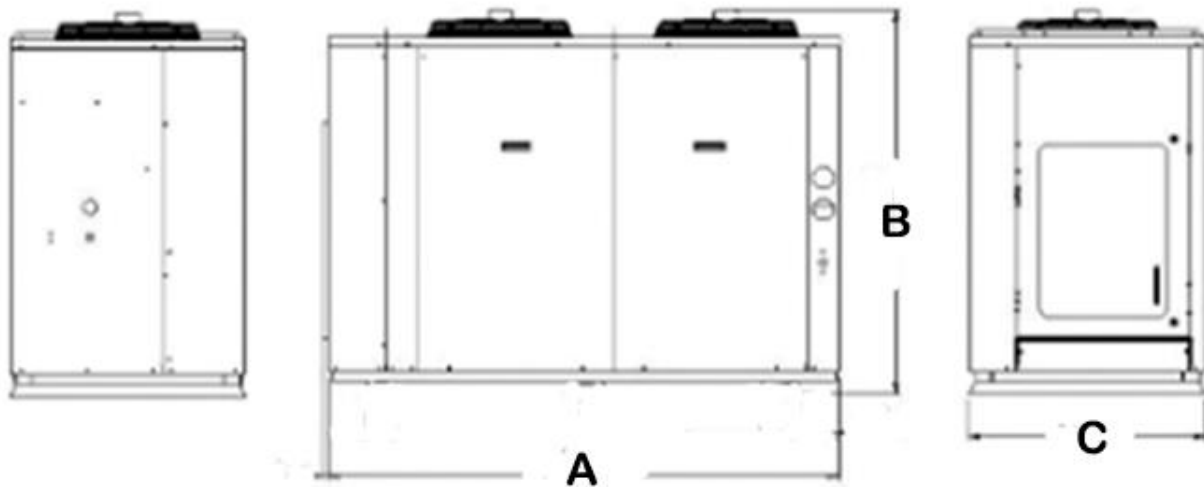
Clave	Capacidad		Gas Refrigerante	Caída de Presión kPa	Descripción del Funcionamiento	Tensión			Peso y Dimensiones con Empaque en cm.			
	Toneladas	BTU				V	A	Hz	Kg	Base	Alto	Ancho
MXMUI-001	5.32	63840	R407F	48	Hidráulico	400	30	60	838	272	204	129
MXMUI-002	6.23	74760	R407F	28	Hidráulico	400	37	60	847	272	204	129
MXMUI-003	5.97	71640	R407F	38	Hidráulico	400	43	60	877	272	204	129
MXMUI-004	8.33	99960	R407F	32	Hidráulico	400	45	60	946	272	204	129



FontCold

Dimensiones de los Chillers FontCold de VentDepot. (mm)

Clave	A	B	C
MXMUI-001	2000	1650	850
MXMUI-002	2000	1650	850
MXMUI-003	2000	1650	850
MXMUI-004	2000	1650	850



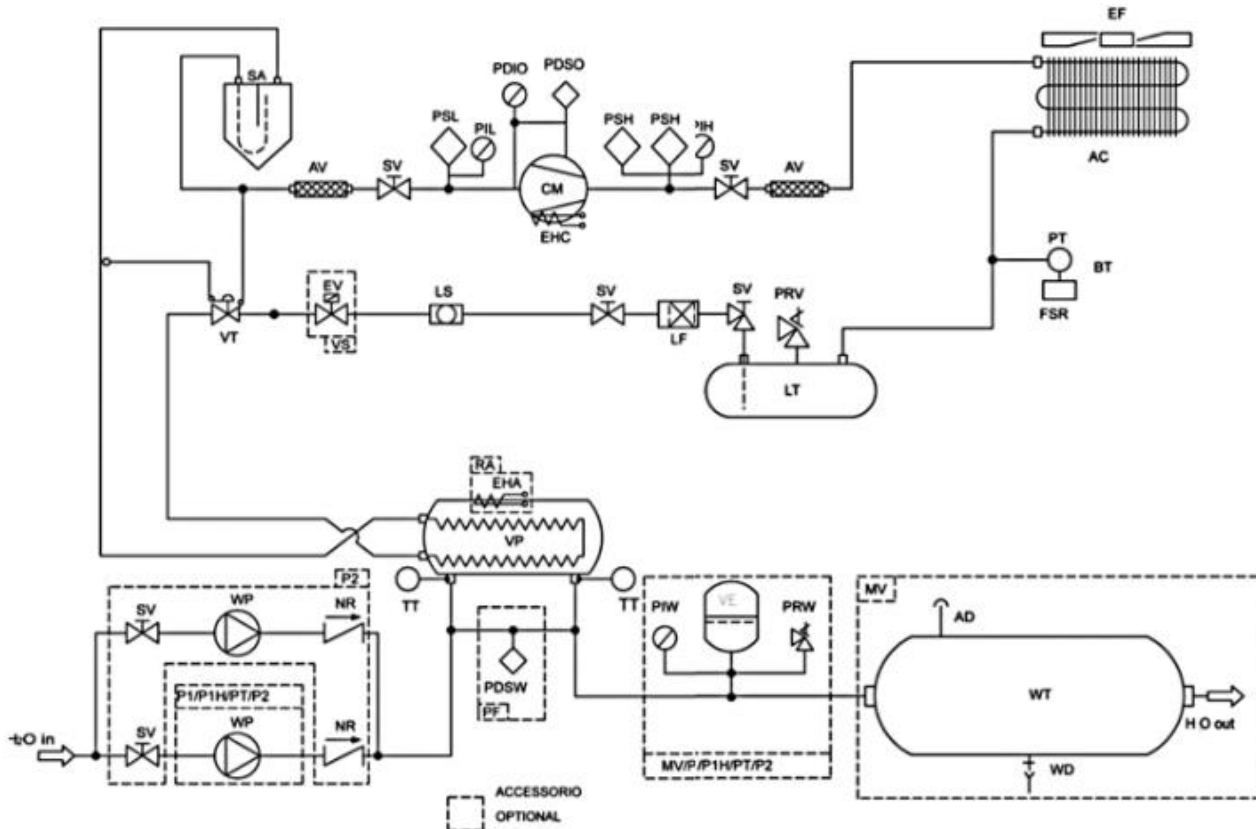


FontCold

Diagramas de Montaje de los Chillers FontCold de VentDepot.



Diagrama de Flujo de los Chillers FontCold de VentDepot.



Ficha Técnica	Autor	Descripción del Error	Descripción de Corrección	Vo.Bo. Supervisor
V2	Aldair Cárdenas	ninguna	nueva	Antonio García

