



Características Generales Extractores para Baño y/o Falso Plafón DifuAir

Esta línea de extractores TurboCentrífugos DifuAir VentDepot, Tiene un diseño moderno y discreto funcional para una perfecta instalación en plafón falso. Rodete de palas curvas adelantadas Motores monofásicos con protector térmico integrado para operación continua cuenta con una rejilla plástica de alta resistencia a la corrosión

Aplicaciones Extractores para Baño y/o Falso Plafón DifuAir

Perfecto para espacios pequeños en techos con plafones falsos de: Hoteles, oficinas, baños, escuelas, restaurantes, etc.

Garantía Extractores para Baño y/o Falso Plafón DifuAir

Un año de Garantía certificado por escrito en el motor, sujeto a las cláusulas.



Características Técnicas de los Extractores para Baño y/o Falso Plafón DifuAir

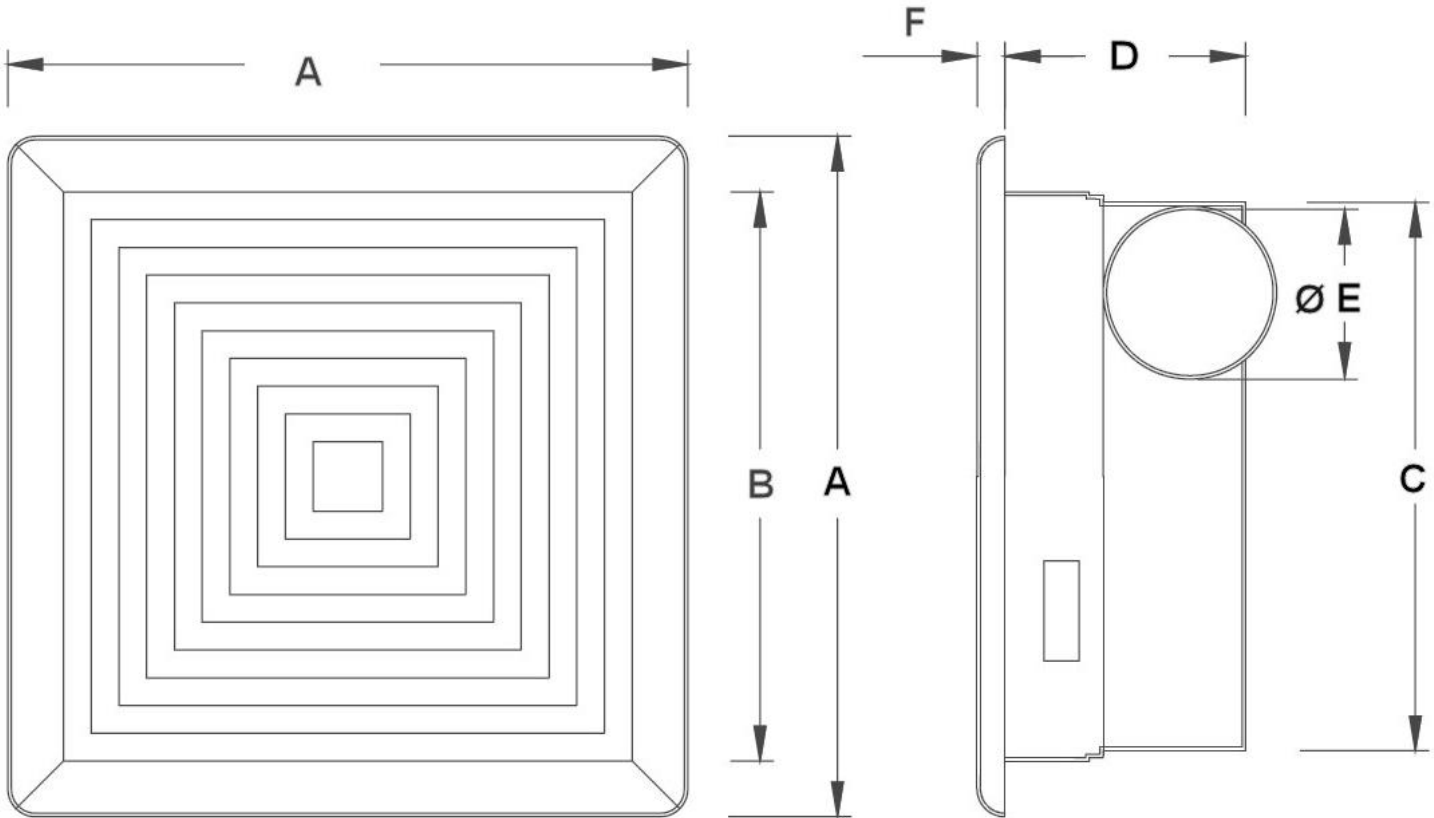
Clave	Ø Ducto	Caudal a Descarga libre		Potencia		Nivel sonoro dB	Material	Peso y dimensiones con empaque de cartón en cm			
		CFM	m³/hr	W	V			kg	Base	Altura	Fondo
MXDAI-001	4	59	100	22	127	30	Plástico	1.8	30	30	25
MXDAI-002	4	73	124	20	127	39	Plástico	1.8	30	30	25
MXDAI-003	4	94	160	32	127	41	Plástico	2.5	40	40	25
MXDAI-004	4	133	226	29	127	36	Metal	3.8	40	25	35
MXDAI-005	6	171	290	39	127	45	Plástico	3	40	27	40
MXDAI-006	5	288	490	35	127	38	Metal	6	50	35	40
MXDAI-007	5	356	605	45	127	42	Metal	8	50	35	45
MXDAI-008	5	518	680	105	127	47	Metal	8.2	55	40	50





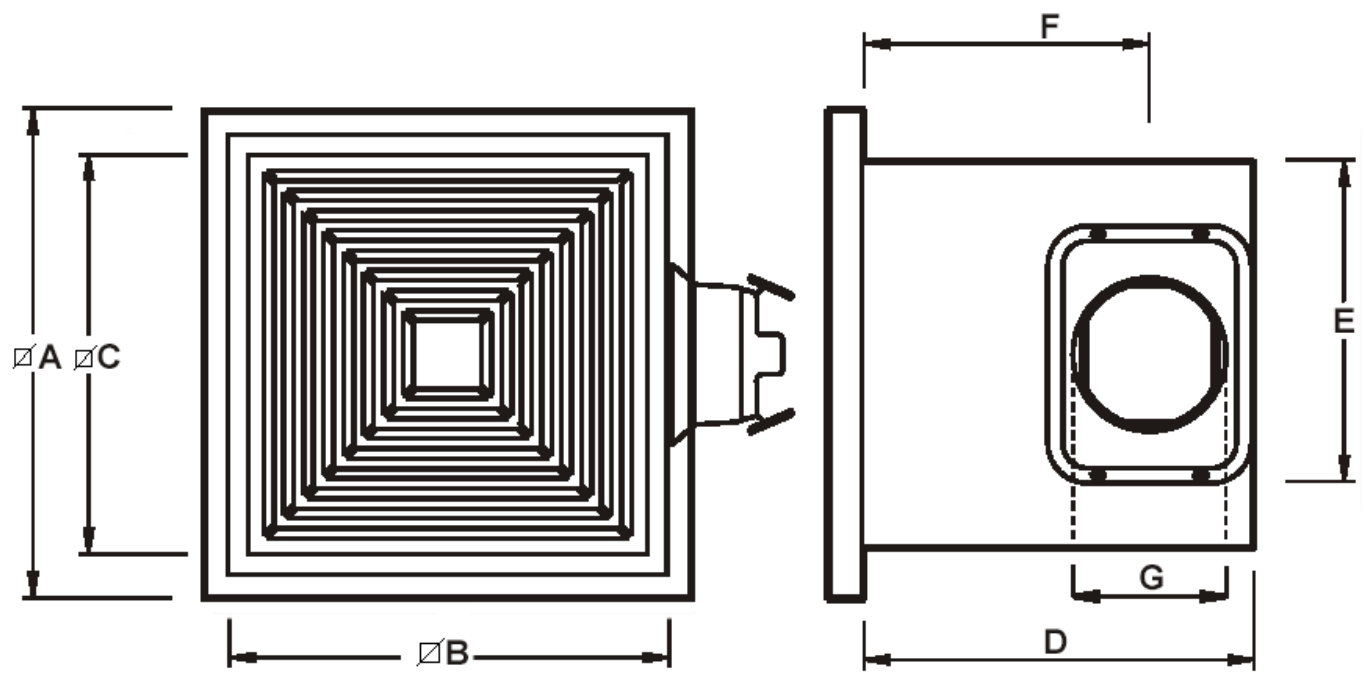
Dimensiones del extractor para baño DifuAir en mm

Clave	A	B	C	D	ØE	F
MXDAI-001	196	139	148	110	80	10
MXDAI-002	255	205	190	127	100	16
MXDAI-003	322	260	216	131	100	16
MXDAI-005	326	270	270	170	150	18





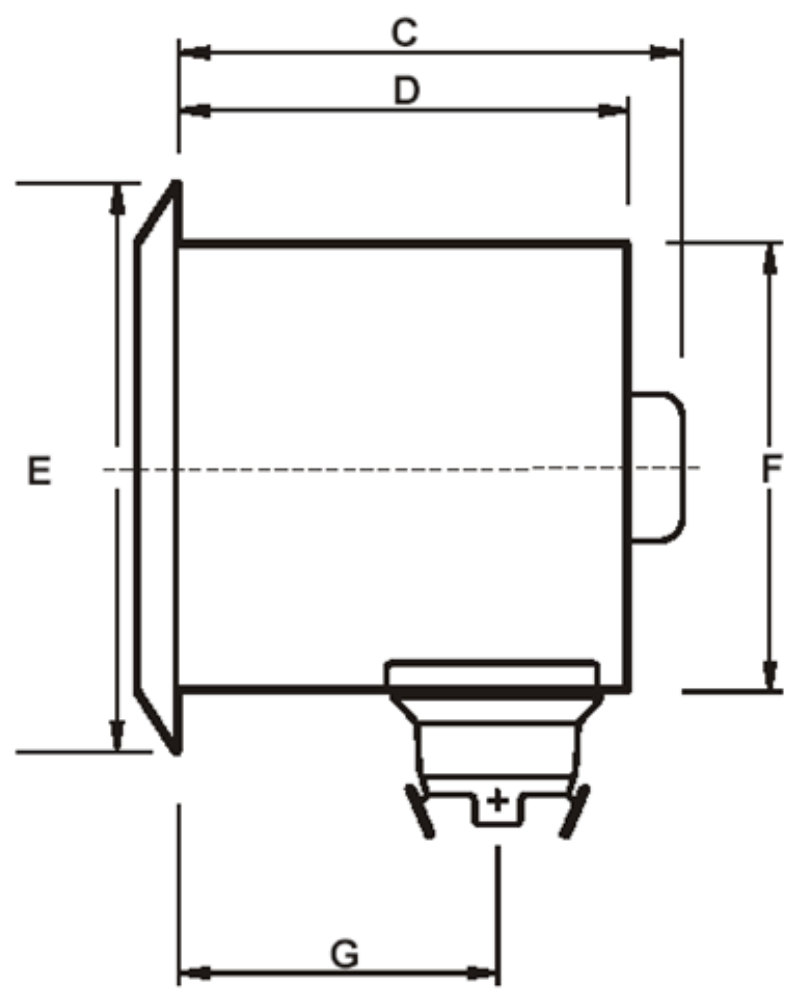
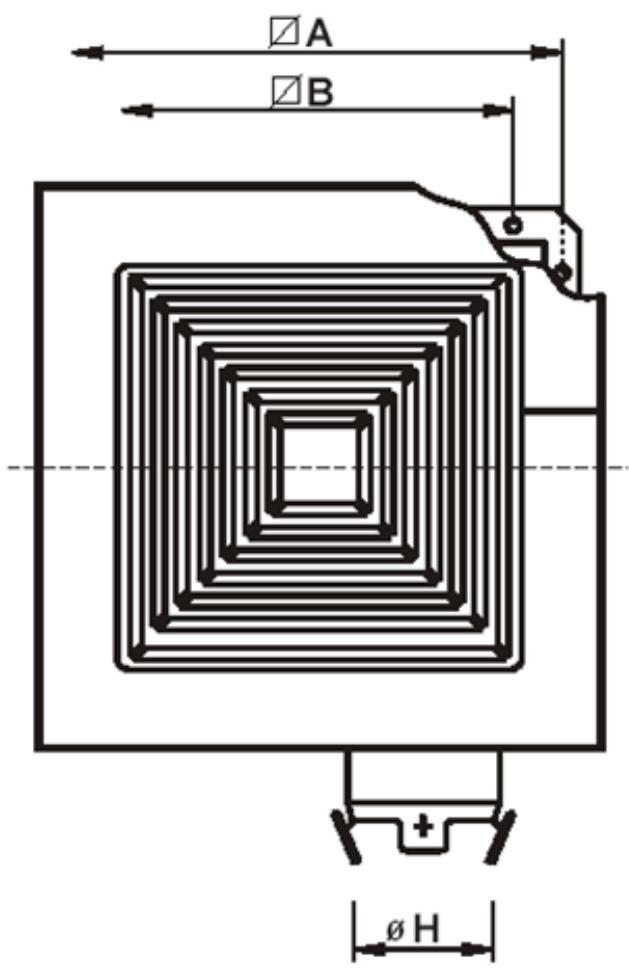
Dimensiones del extractor para baño DifuAir en mm						
Clave	A	B	C	D	ØE	F
MXDAI-004	196	139	148	110	80	10





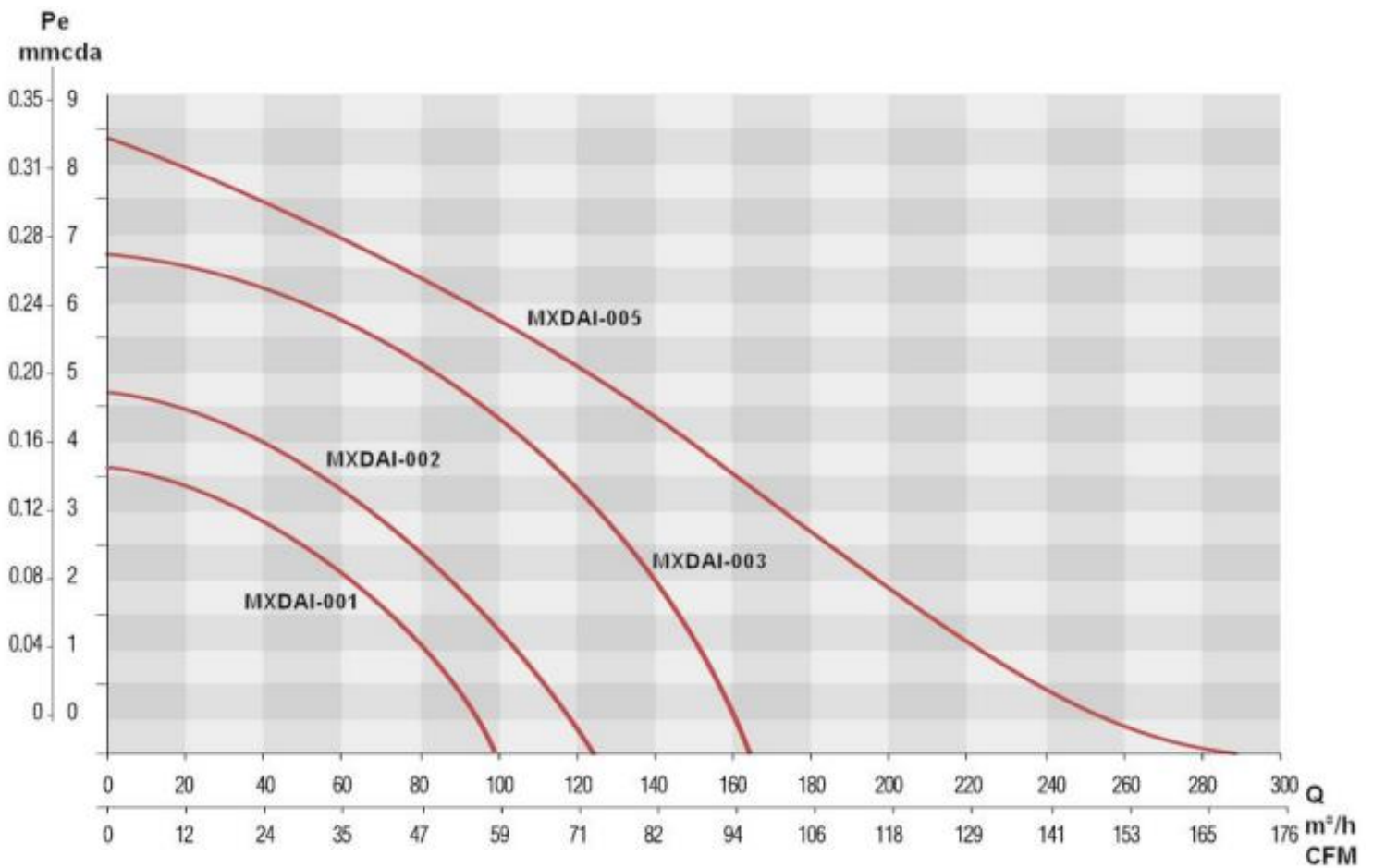
Dimensiones del extractor para baño DifuAir en mm

Clave	A	B	C	D	E	F	G	H
MXDAI-006	289	140	242	225	330	260	138	145
MXDAI-007	336	200	242	225	390	310	146	145
MXDAI-008	400	255	246	227	450	375	140	145



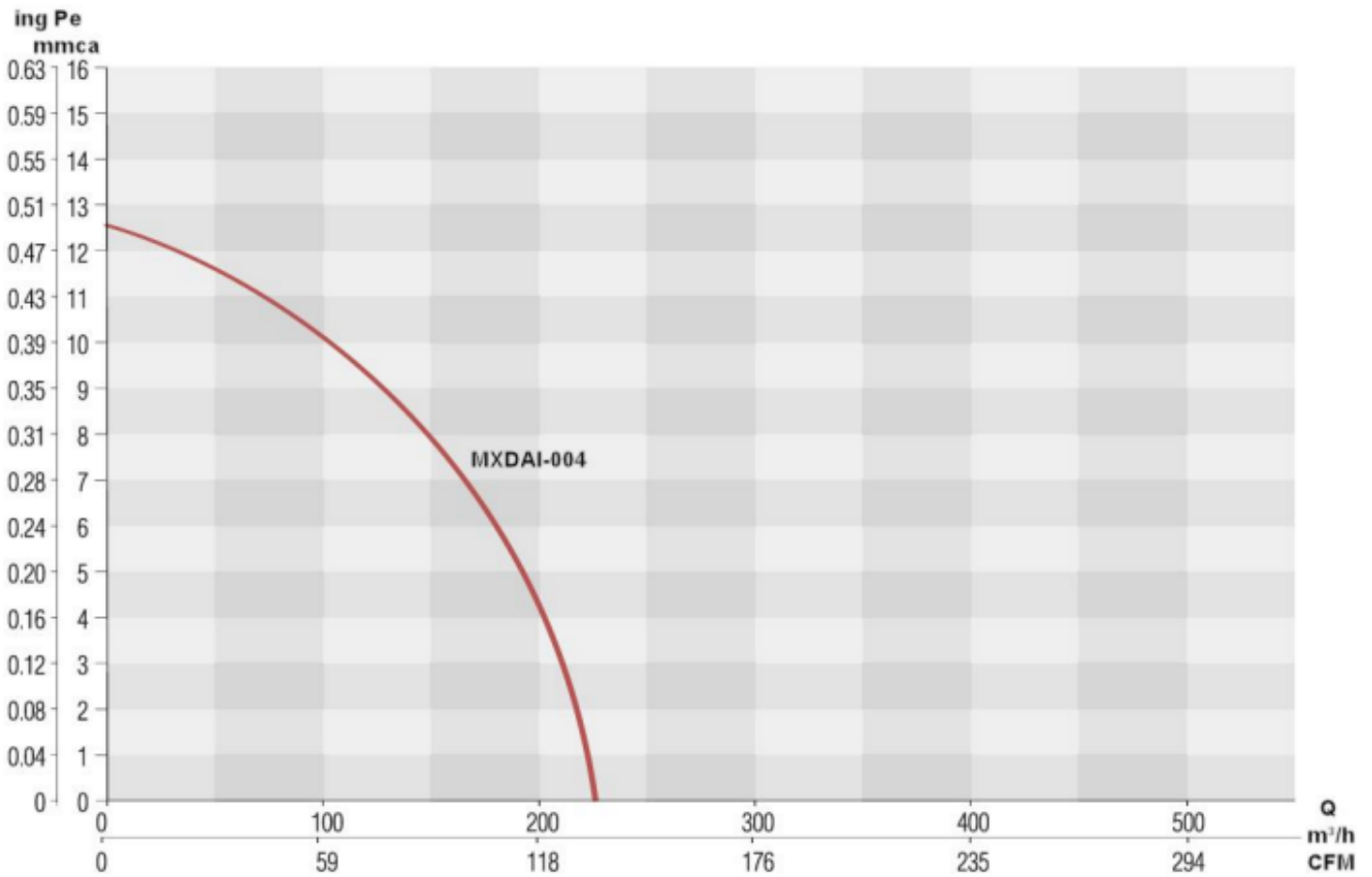


Curvas Características del Extractor para Baño, DifuAir.





Curvas Características del Extractor para Baño, DifuAir.





Curvas Características del Extractor para Baño, DifuAir.

