



MushPlus

Características Generales del Extractor, MushPlus

Esta línea de TurboHongos MushPlus VentDepot, se utiliza como extractor y ha sido diseñado para cubrir un amplio número de caudales y presiones.

Motor cerrado, hélices alineadas y balanceo preciso.

Motor acoplado directamente a las aspas.

Cubierta protectora en fibra de vidrio con acabado en GelCoat.

Diseñado con normas internacionales y aprobado por la I.V.S. (Industrial Ventilation Society).

Aplicaciones del Extractor, MushPlus

Para uso en: Fábricas de productos alimenticios, centros comerciales, hospitales, aeropuertos, frigoríficos, restaurantes, supermercados, laboratorios, etc.

Garantía del Extractor, MushPlus

El MushPlus cuenta con 1 año de garantía sujeto a clausulas VentDepot.



Características Técnicas Específicas del Extractor, MushPlus

Clave	Ø Aspas		Caudal descarga libre		Amperaje		HP	dB	Dimensiones con Empaque de Cartón			
	mm	Pulg.	CFM	m ³ /hr	120V	220/440V			Kg	Ancho	Alto	Largo
MXMUS-001	406	16	2731	4640	2.6	---	1/4	69	23	95	95	33
MXMUS-002	508	20	3426	5940	3.6	---	1/4	75	27	95	95	33
MXMUS-003	508	20	5218	8865	4.4	---	1/2	76	27	95	95	33
MXMUS-004	406	16	2731	4640	---	2.0/---	1/4	69	23	95	95	33
MXMUS-005	635	25	6916	11750	---	3.2/1.6	1	74	43	121	121	43
MXMUS-006	508	20	5218	8865	---	2.0/1.0	1/2	76	27	95	95	33
MXMUS-007	635	25	7248	12315	---	3.0/1.5	1	79	43	121	121	43

Presión Estática del Extractor, MushPlus mmca,

Clave	5	10	15	20	25	30
MXMUS-001	3700*	3200	2700	2100	1750	1300
MXMUS-002	1200	4000	---	---	---	---
MXMUS-003	8300	7600	6100	4800	3500	2700
MXMUS-004	3700	3200	2700	2100	1750	1300
MXMUS-005	14300	9800	7100	5500	---	---
MXMUS-006	8300	7600	6100	4800	3500	2700
MXMUS-007	8000	5800	4200	---	---	---

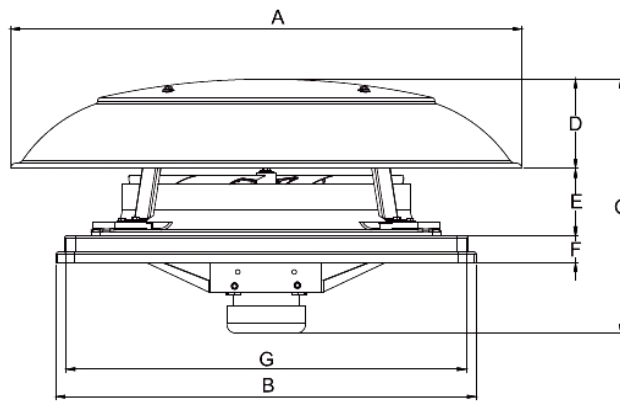




MushPlus

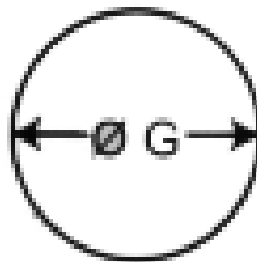
Dimensiones (mm) del Extractor, MushPlus.

Clave	Ø A	B	C	D	E	F	G
MXMUS-001	820	705	705	175	93	46	416
MXMUS-002	820	705	705	175	93	46	441
MXMUS-003	820	705	705	175	93	46	441
MXMUS-004	820	705	705	175	93	46	416
MXMUS-005	1131	928	928	196	115	61	523
MXMUS-006	820	705	705	175	93	46	441
MXMUS-007	1131	928	928	196	115	61	523



Montaje del Extractor, MushPlus

Clave	ØG
MXMUS-001	450
MXMUS-002	550
MXMUS-003	550
MXMUS-004	450
MXMUS-005	670
MXMUS-006	550
MXMUS-007	670



Ficha Técnica	Autor	Descripción del Error	Descripción de Corrección	Vo.Bo. Supervisor
V1	Antonio García	ninguna	nueva	JD

